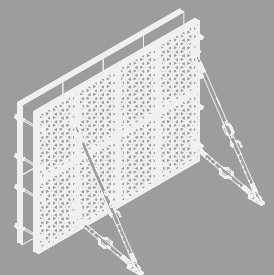


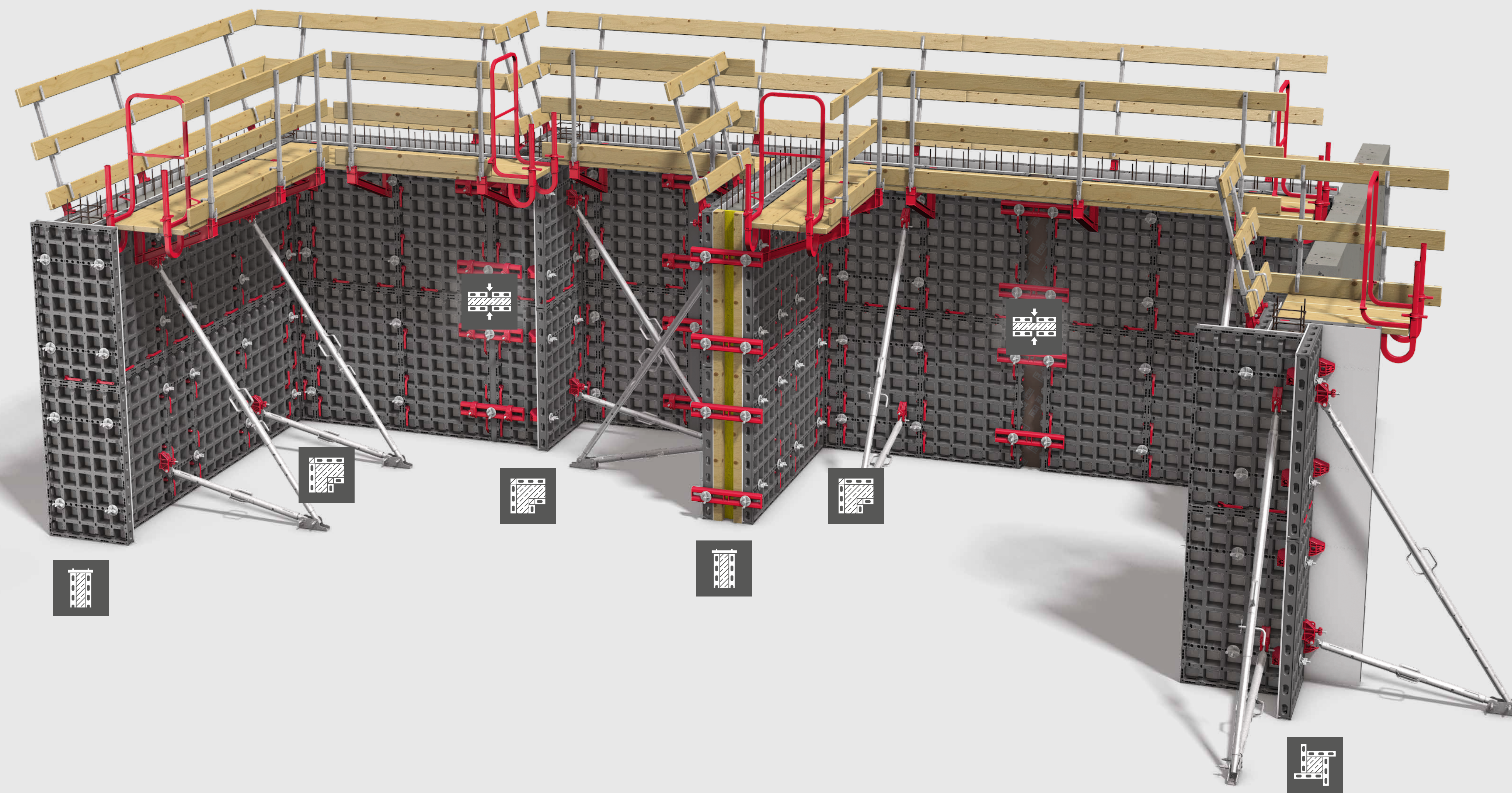
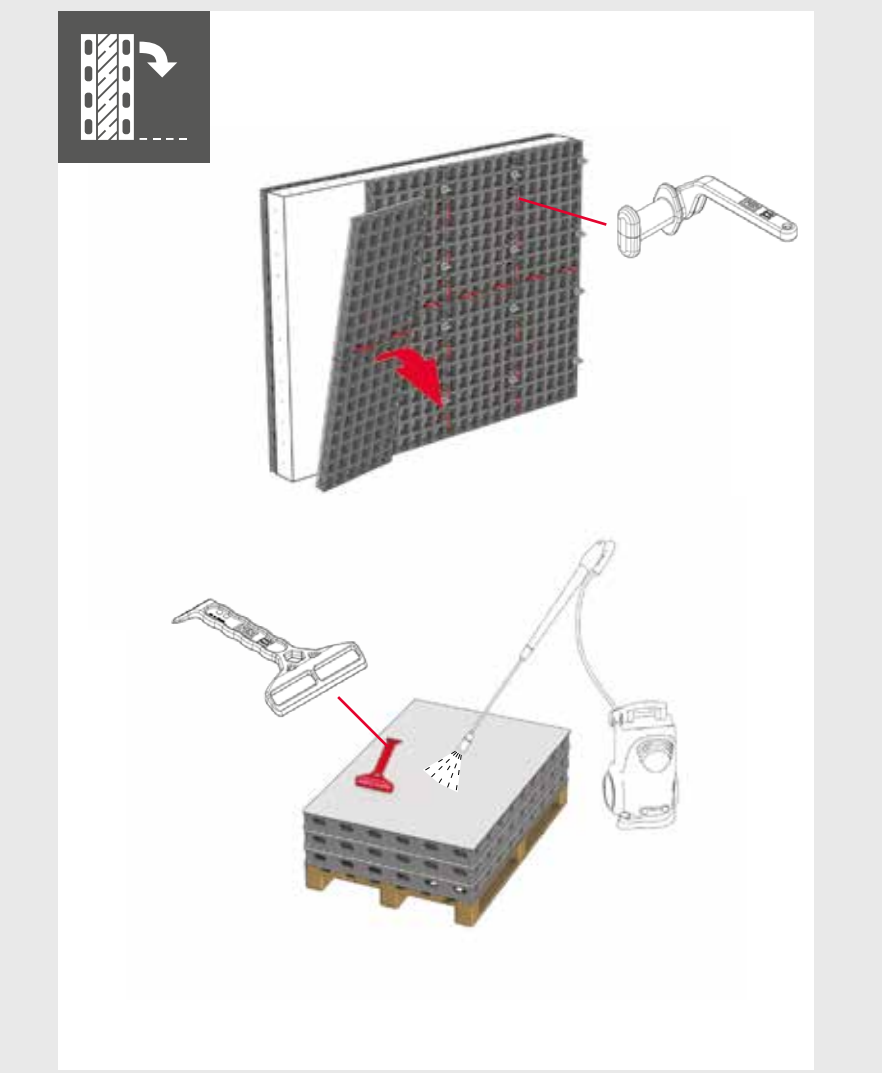
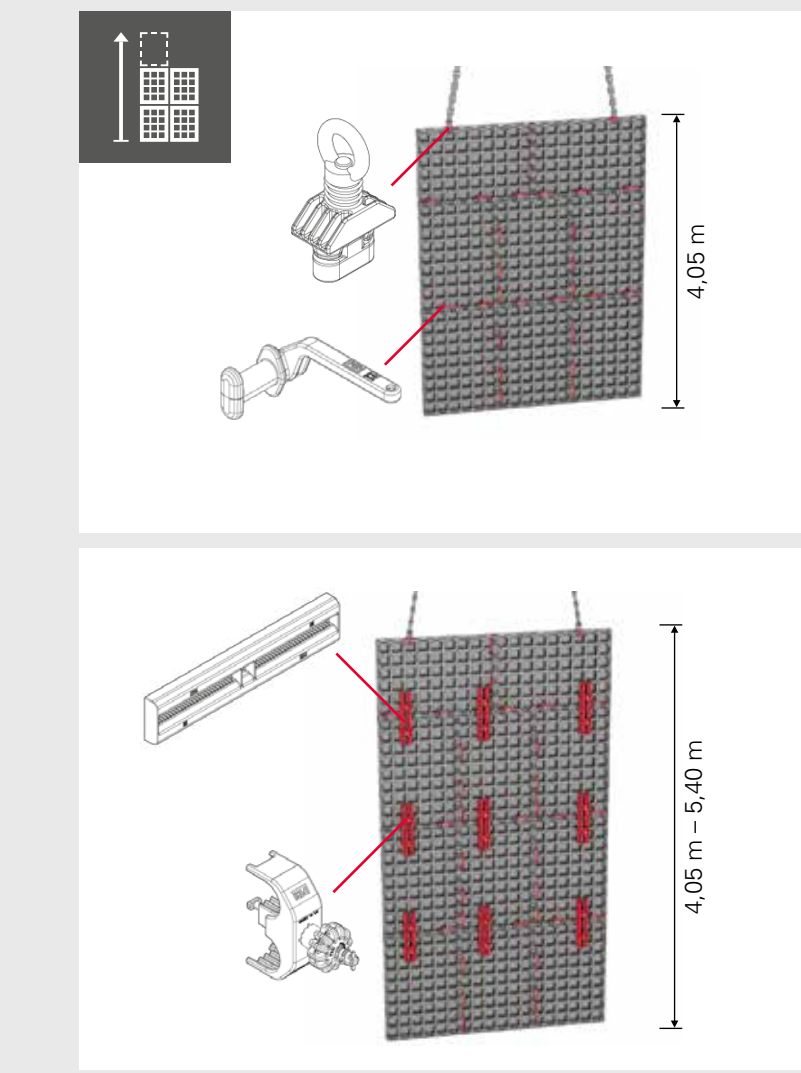
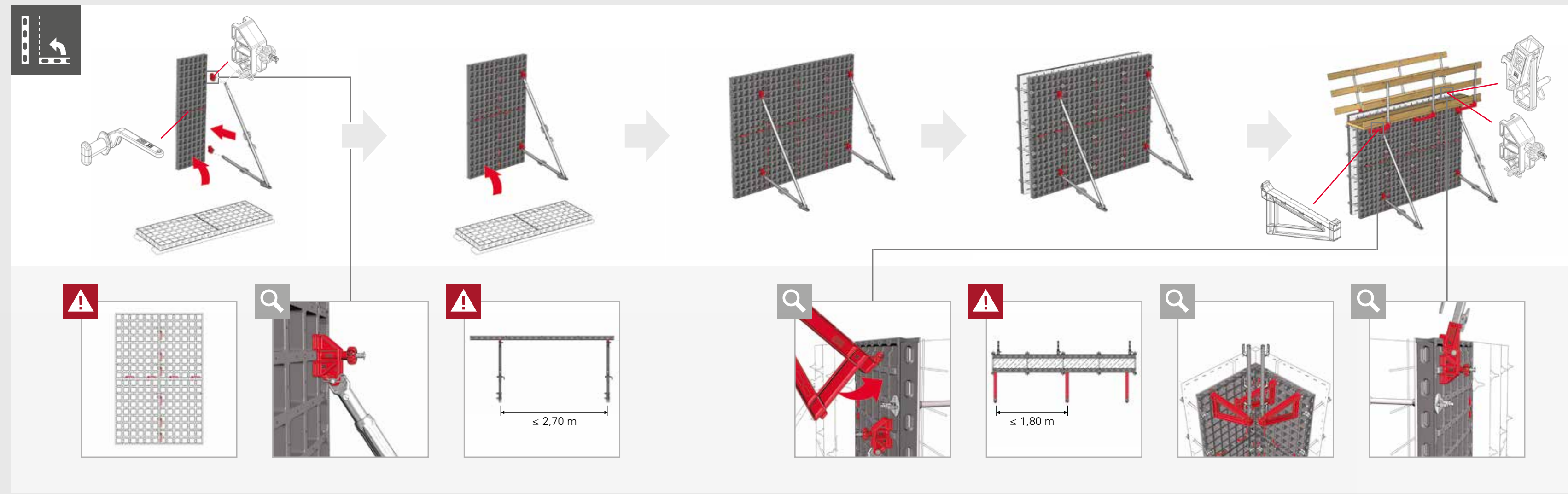
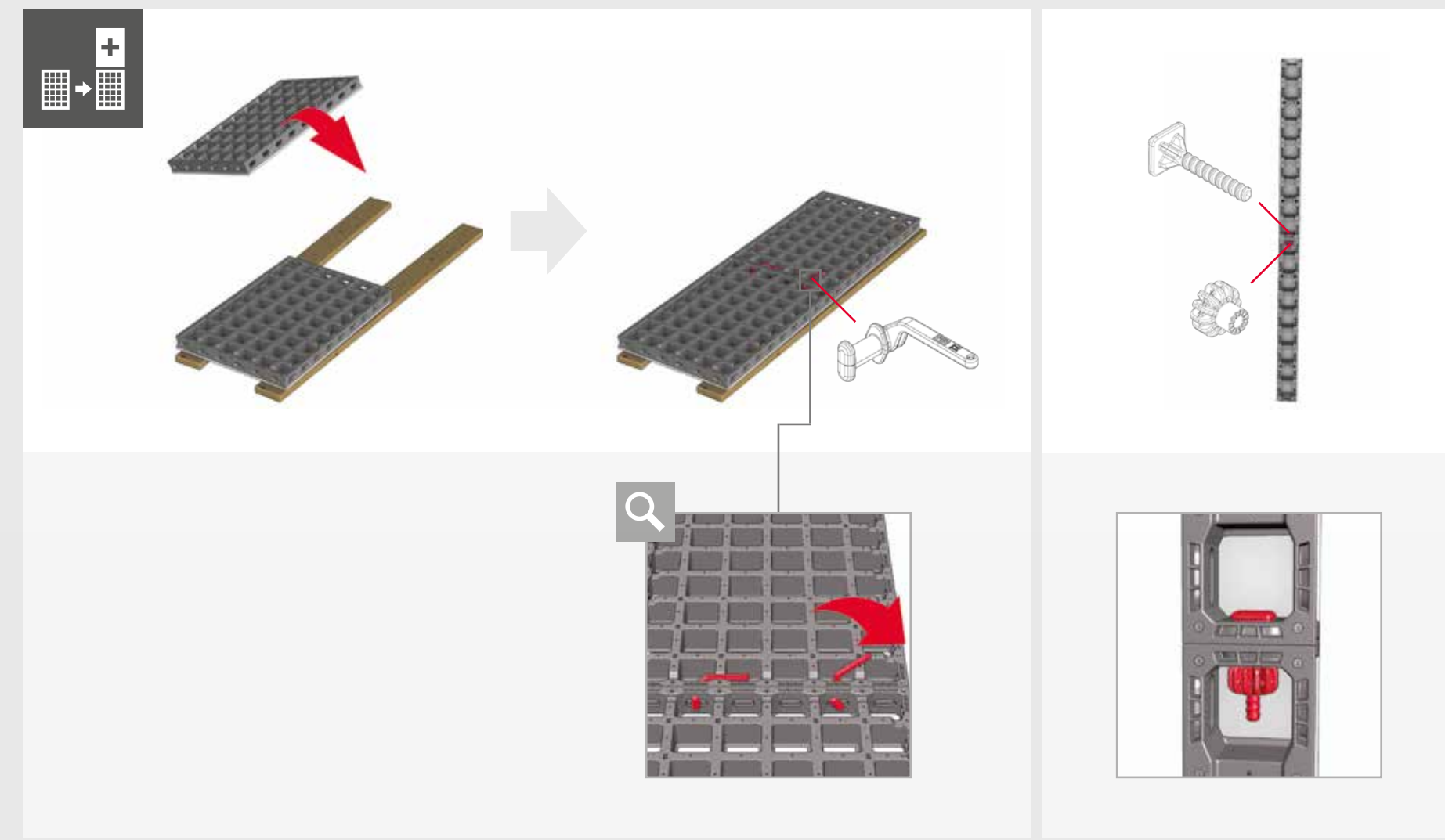
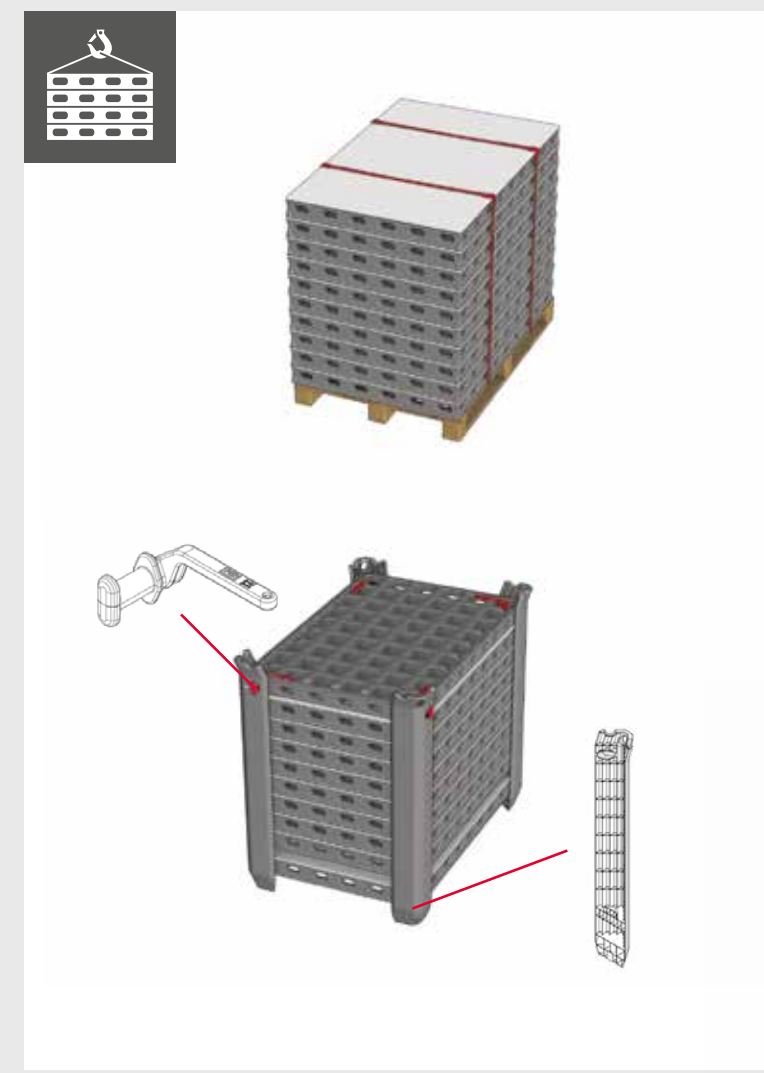
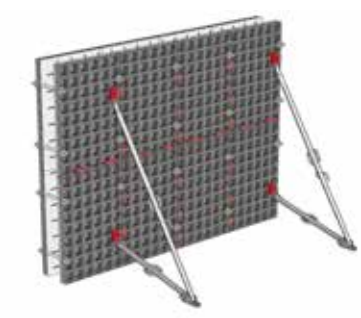
## DUO

Le coffrage universel léger pour les voiles, dalles, poteaux et fondations

Poster



# PERI DUO



**i**

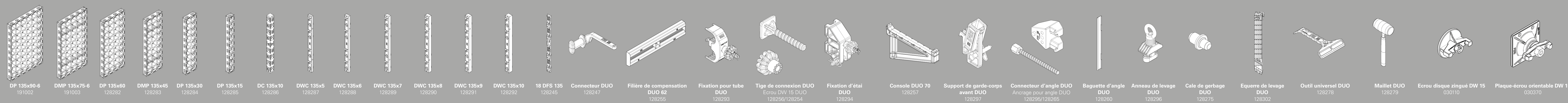
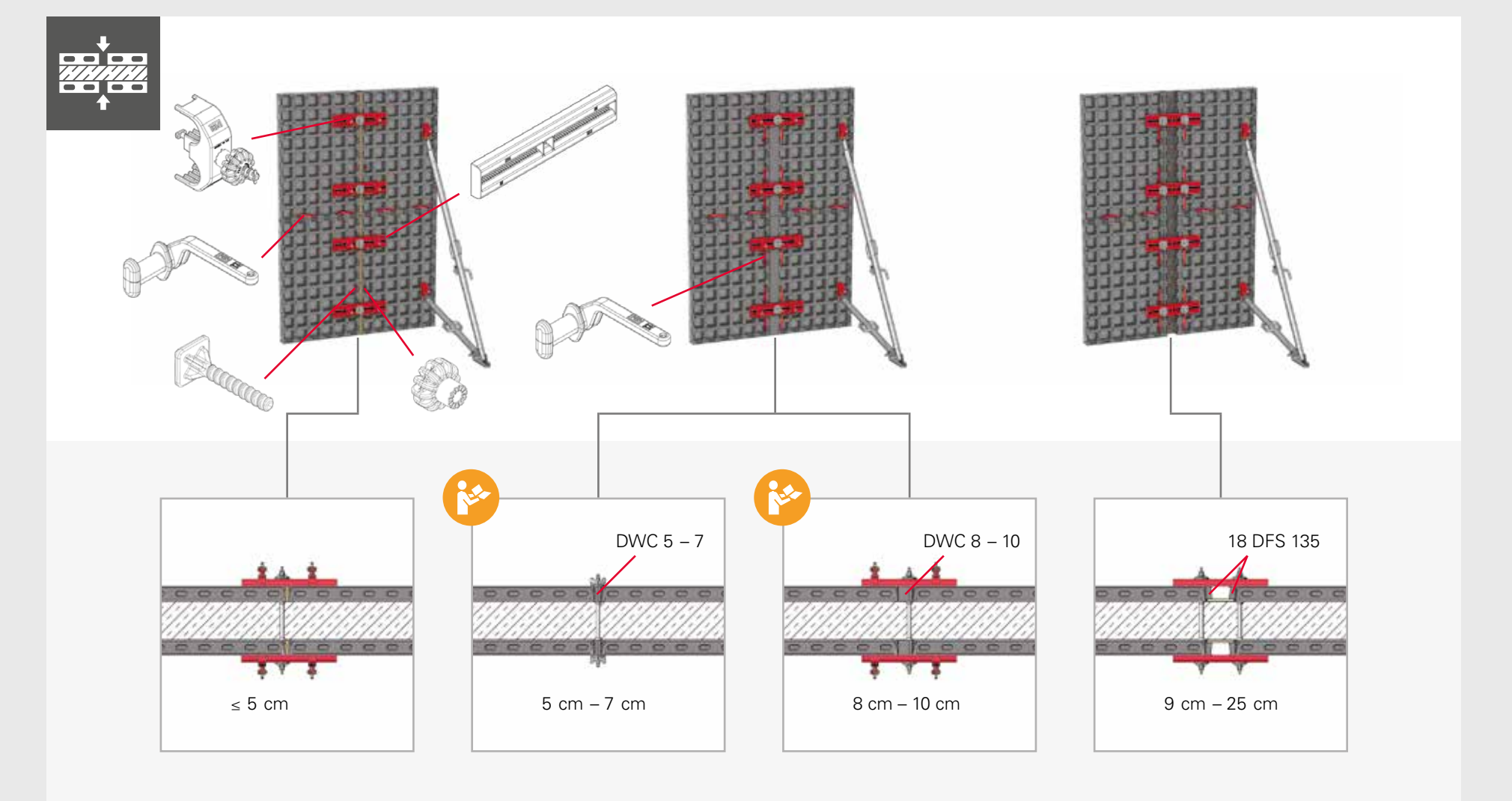
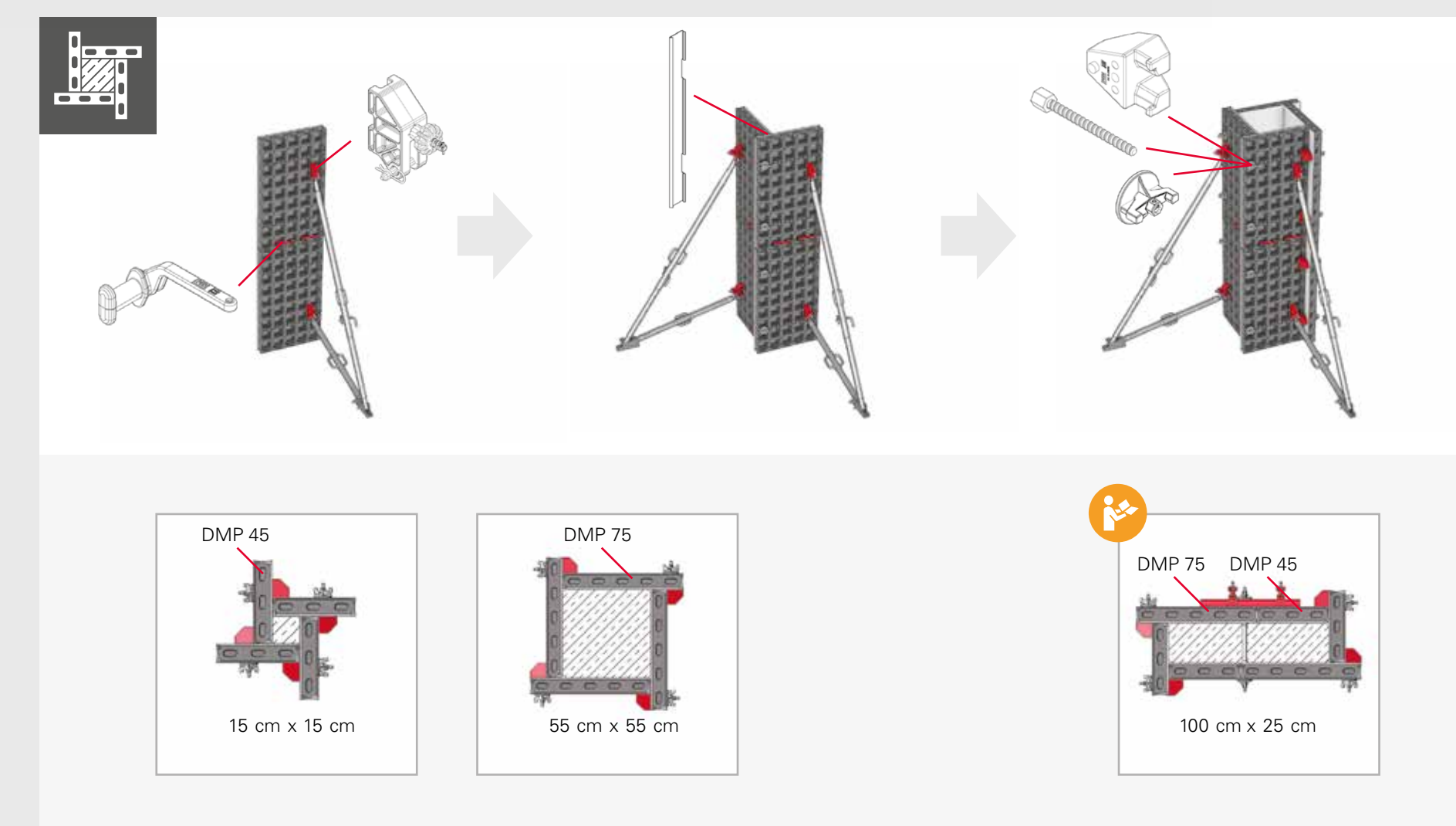
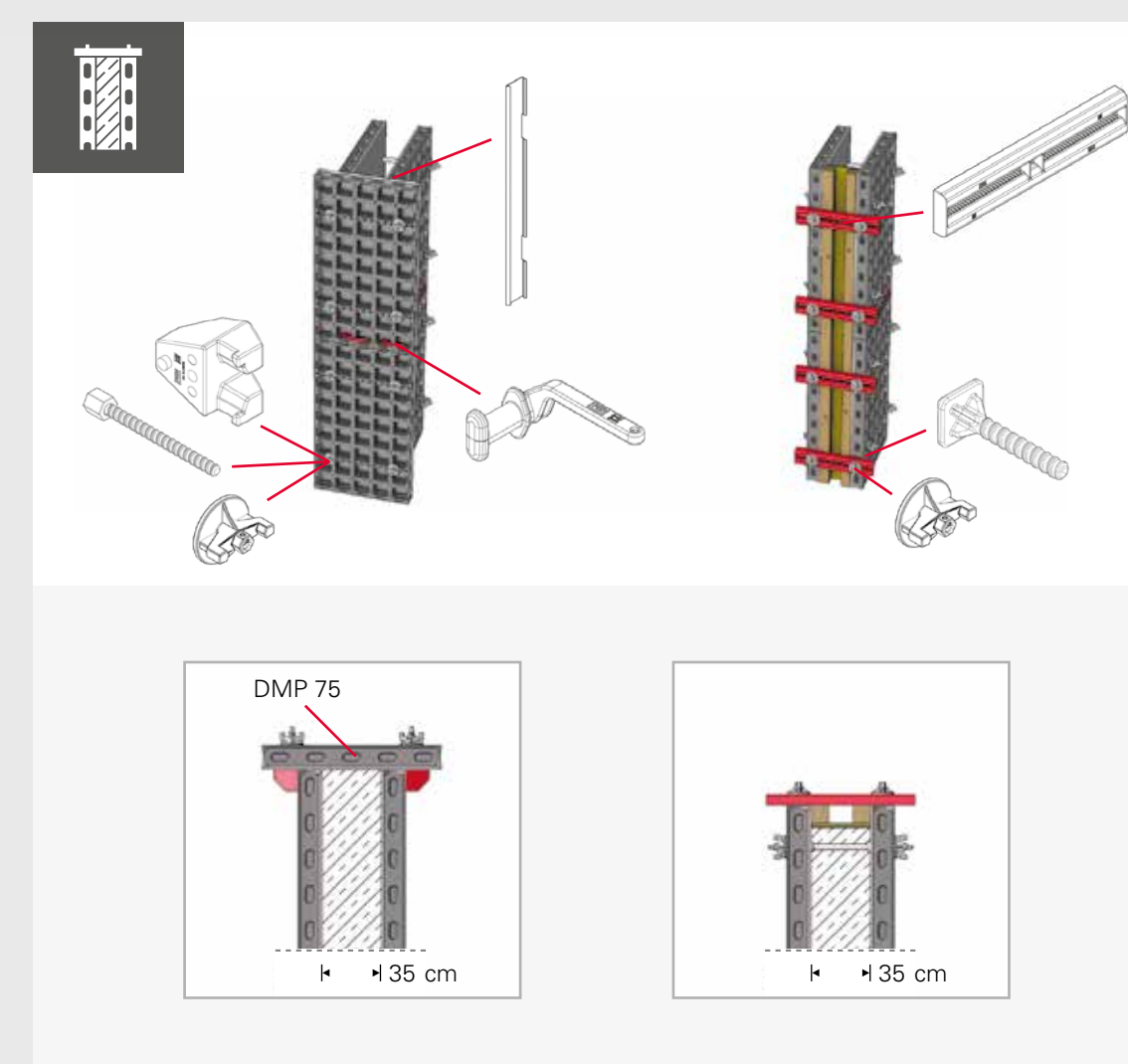
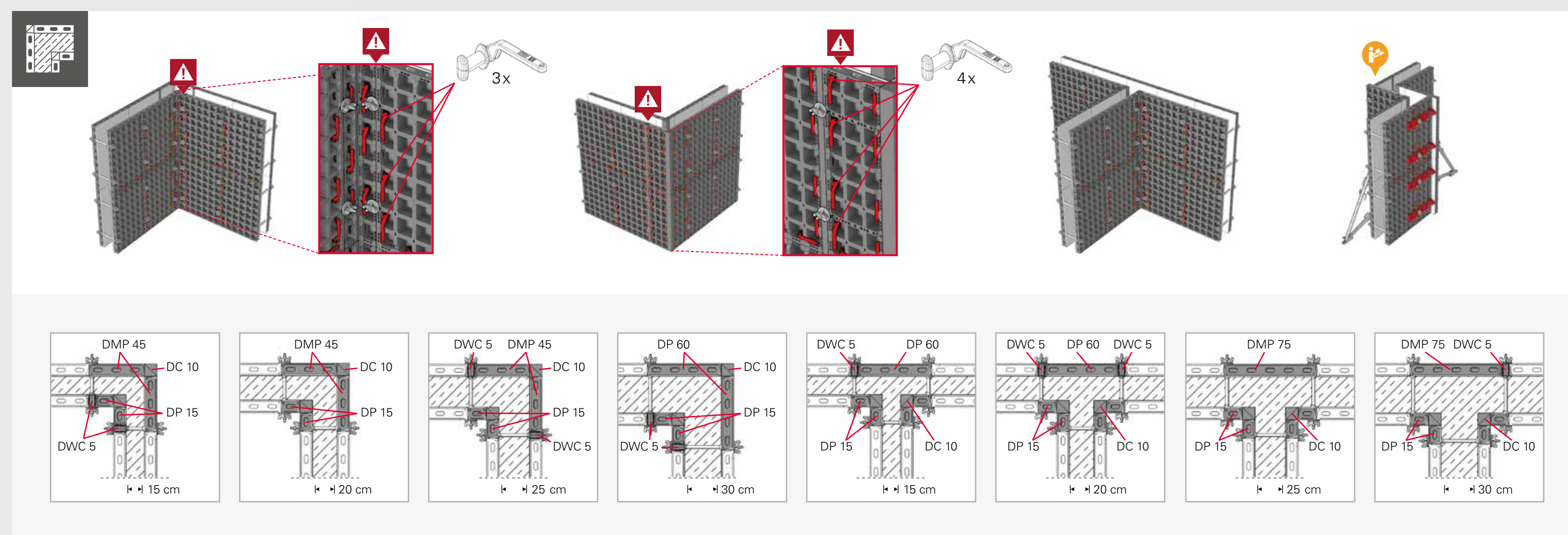
**1** **2**

Ce poster est une représentation partielle de l'utilisation conforme du système. Ce poster ne peut être utilisé qu'en complément de la notice d'explication de montage et d'utilisation pour une mise en œuvre standard.

Utilisation de nos produits est soumise au respect des lois et réglementations, dans leur version actuelle, en vigueur dans les sites et pays concernés. Si aucune réglementation spécifique au pays n'existe, nous recommandons alors de procéder conformément à la réglementation européenne.

**PERI AG**  
**Coiffage Echauffrages Ingénierie**  
 République 17  
 8472 Chiragan  
 Tél. +41 52 300 03 03  
 info@peri.ch  
 www.peri.ch

**≤ 50 kN/m<sup>2</sup>** **≤ 80 kN/m<sup>2</sup>** **≤ 200 kg**  
**≤ 30°**



**Pour chaque projet,  
pour chaque exigence,  
un système optimisé**



**Coffrages de voiles**



**Coffrages de poteaux**



**Coffrages de dalles**



**Systèmes grimpants**



**Coffrages de ponts**



**Coffrages de tunnels**



**Etaiements**



**Echafaudages de ferrailage**



**Echafaudages de façades**



**Echafaudages industriels**



**Tour d'accès**



**Structures modulaires**



**Protections collectives**



**Accessoires de chantier**



**Prestations de services**



**PERI AG**  
**Coffrages Echafaudages Ingénierie**  
Aspstrasse 17  
8472 Ohringen  
Tél.: +41 52 320 03 03  
info@peri.ch  
www.peri.ch

