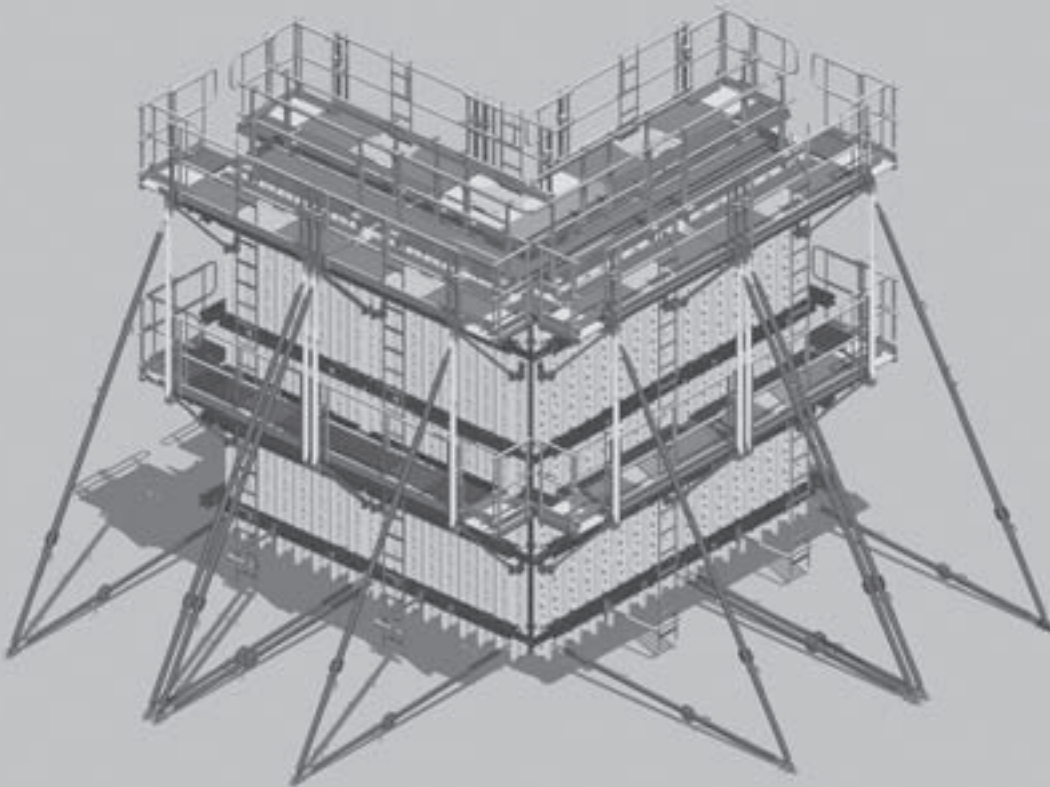


VARIO GT 24

Coffrage poutrelles pour voiles

Instructions de montage et d'utilisation pour une mise en oeuvre standard



Sommaire

Introduction

Vue d'ensemble, composants principaux	1
Mise en oeuvre standard	4
Utilisation conforme	4
Consignes de sécurité	5
Généralités	5

A Généralités, montage des éléments

A1	Entretien et nettoyage	6
A2	Montage des éléments	8
A3	Montage des angles intérieurs avec VSRZ	10
A4	Montage des angles intérieurs avec IRZ	12
A5	Éléments de compensation	14
A6	Brides à crochet	16

B Travail sur le chantier

B1	Étais de réglage et contre-flèches	18
B2	Consoles de travail et de bétonnage	
	GB 80, EGB 80L, R	20
	Système de passerelles VARIO	22
B3	Levage par grue, transport par grue	
	Sabot de manutention 24	28
	Anneau de levage 24 D, G	28
	Levage par grue 2t / GT 24	29
B4	Angles extérieurs	30
B5	Angles intérieurs	31
B6	Assemblages des éléments de liaison	32
B7	Compensations en longueur	33
B8	Ancrage	34
B9	Arrêts de voiles	35
B10	Superpositions	36

C Utilisation

C1	Amorce de voile 90°, Raccord de voile à angle obtus	38
C2	Angles obliques	39
C3	Cages	40
C4	Assemblages d'éléments de liaison pour béton architectonique	41

D Éléments complémentaires au système

D1	Filière acier SRU	42
D2	Eclisse universelle UK 70	43

Nomenclature

Nomenclature	44
--------------	----

Légende

Consigne de sécurité



Nota



Contrôle visuel

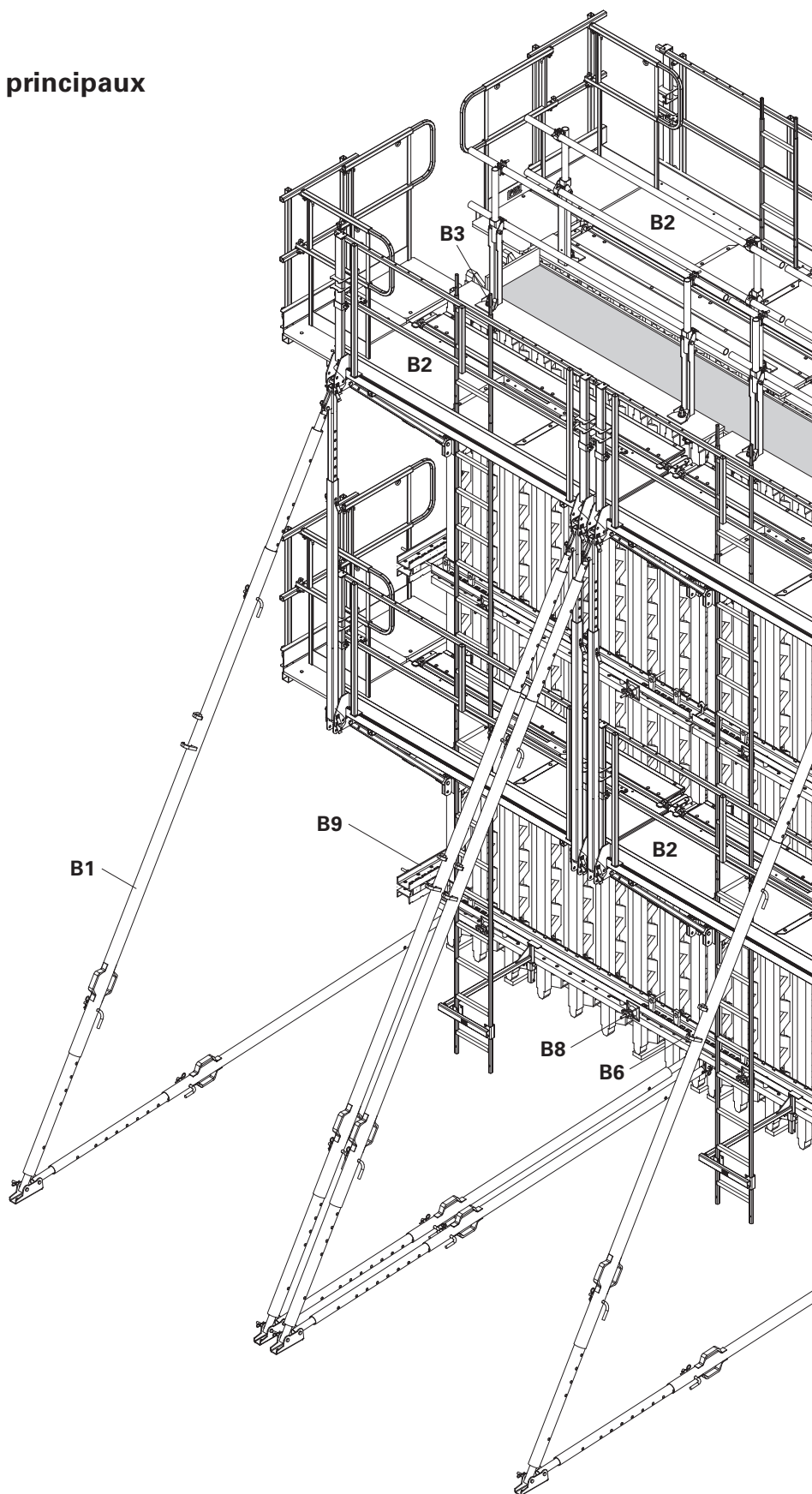


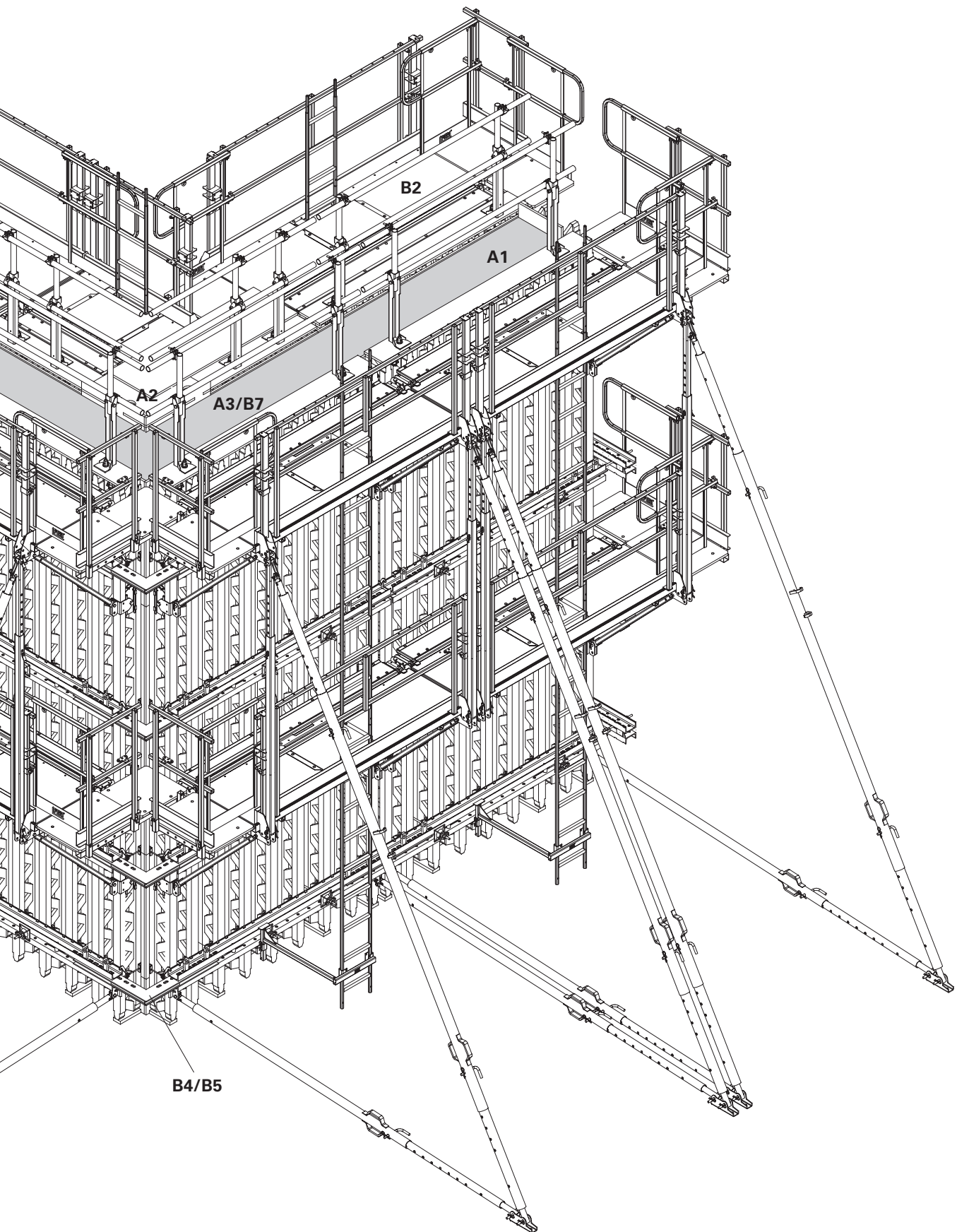
Conseil

Introduction

Vue d'ensemble, composants principaux

- A1 Elément
- A2 Angle intérieur
- A3 Eléments de compensation
- B1 Etais de stabilité et de réglage
- B2 Console de travail et de bétonnage
- B3 Levage par grue, anneau de levage
- B4 / B5 Angles extérieurs
- B6 Assemblage des éléments
- B7 Compensations en longueur
- B8 Ancrages
- B9 Coffrage d'about





Largeur d'élément

La largeur d'élément est fixée via la longueur de la filière acier SRZ ou SRU.

Hauteur d'élément

La hauteur des éléments est fixée via la longueur de la poutrelle GT 24.

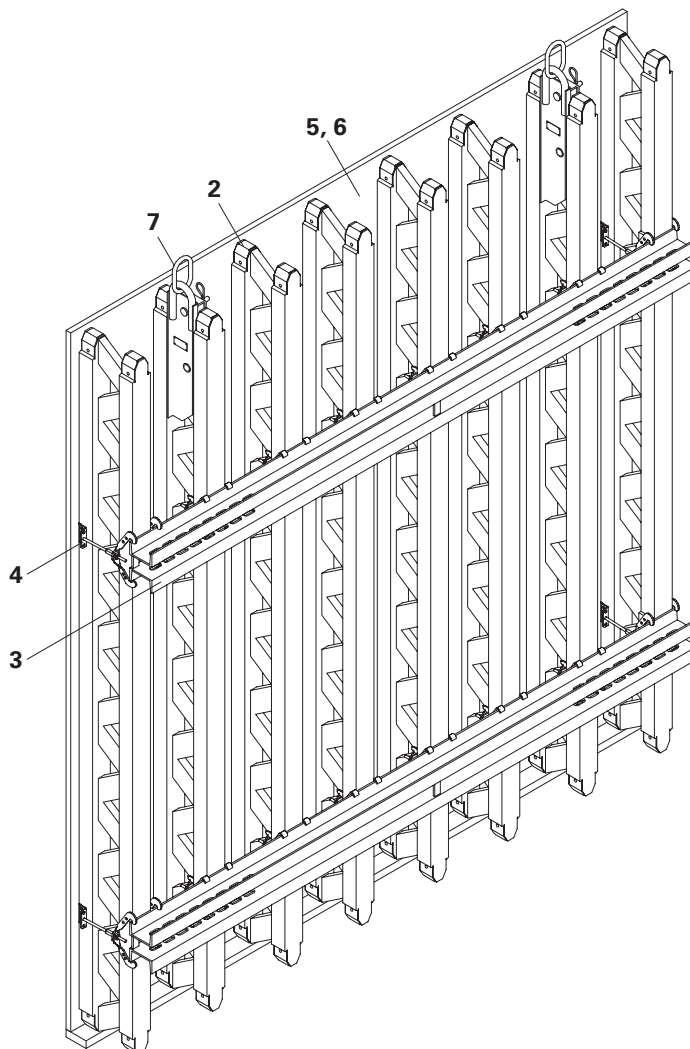
La poutrelle GT 24 existe en longueurs de 0,90 m à 6,0 m. La poutrelle est disponible en longueurs spéciales jusqu'à 17,80 m.

Pression de bétonnage

La pression de bétonnage est fixée par le concepteur. Les éléments doivent être montés suivant les spécifications.

Élément de base

- 1 Élément VARIO
- 2 Poutrelle treillis GT 24
- 3 Filière acier SRZ/SRU
- 4 Bride à crochet HB/HBU
- 5 Peau coffrante
- 6 Fixation de la peau coffrante (Torx)
- 7 Sabot de manutention 24



Introduction

Mise en oeuvre standard

Généralités

PERI VARIO est un système de coffrage à poutrelles destiné au coffrage de voiles et étais, ainsi qu'à la construction industrielle, de logements et à l'ingénierie. Grâce à la disposition, au choix, des divers composants d'éléments, le coffrage peut être adapté aux exigences les plus diverses, telles que largeur d'éléments et hauteur, pression de béton et surface du béton. Les éléments sont réalisés de manière spécifique au projet. La résistance élevée à la flexion et la haute capacité portante de la poutrelle GT 24, pour un poids de seulement 5,9 kg/m, engendrent une minimisation du nombre de membrures et de points d'ancrage. La présence de trous oblongs dans les filières acier et les éclisses permet de relier sans problème les éléments en traction comme en compression.

Éléments principaux

- Peau coffrante
- Poutrelle treillis GT 24
- Filière acier VSRZ, SRZ, SRU
- Éléments d'assemblage
- Étais de réglage avec fixations d'étais correspondantes

Dimensions standards

La poutrelle GT 24 est disponible en longueurs standards de 0,90 m à 6,00 m en trame de 30 cm. Des longueurs spéciales allant jusqu'à 17,80 m sont également disponibles.

Des sections de poteaux carrées ou rectangulaires sont possibles par adaptation progressive jusqu'à 1,20 m x 1,20 m.

Application

Le type standard comprend des coffrages pour voiles verticaux jusqu'à 12,00 m de hauteur, étais de réglage et dispositifs de sécurité inclus. Le coffrage pour voiles inclinés par ex., le coffrage grim pant (voir systèmes grim pants PERI), le déplacement du coffrage sans grue, etc., ne sont pas concernés par l'application conforme et doivent faire l'objet d'une étude séparée.

Caractéristiques techniques

La pression de bétonnage admissible est fonction de la structure des éléments.

Voir tableaux PERI pour valeurs statiques concernant poutrelles GT 24 et filières acier SRZ, SRU.

Utilisation conforme

1. Les produits PERI sont des outils techniques exclusivement destinés à un usage professionnel par des utilisateurs qualifiés.

2. La présente notice de montage et d'utilisation sert de base pour une évaluation des dangers spécifiques à la construction et pour les instructions destinées à la mise à disposition et à l'utilisation du système par l'entrepreneur (utilisateur). Celle-ci ne les remplace cependant pas.

3. Seules des pièces d'origine PERI peuvent être utilisées. L'utilisation d'autres produits et pièces détachées est inappropriée et exposerait à un risque pour la sécurité.

4. L'état et le bon fonctionnement des éléments doivent être vérifiés avant chaque utilisation.

5. Les modifications d'éléments PERI ne sont pas autorisées et constituent une utilisation erronée qui exposerait à un risque pour la sécurité.

6. Les consignes de sécurité et charges admissibles doivent être respectées.

7. Les éléments fournis par le chantier doivent être conformes aux caractéristiques exigées dans les présentes instructions de montage et d'utilisation ainsi qu'à toutes les lois et normes en vigueur.

Sont notamment applicables, sauf indication contraire :

- Éléments en bois : classe de résistance C24 pour bois massif EN 338.
- Tubes : tubes en acier zingués de dimensions minimales $\varnothing 48,3 \times 3,2$ mm suivant EN 12811-1:2003 4.2.1.2.
- Raccords pour tubes de contreventement suivant EN 74.

8. Les écarts par rapport à une mise en oeuvre standard ne peuvent être exécutés qu'après une évaluation particulière des dangers par l'entrepreneur (utilisateur).

Sur leur base, des mesures appropriées doivent alors être prises pour la sécurité au travail et la stabilité statique.

Consignes de sécurité

Consignes de sécurité

Généralités

1. Les écarts par rapport à une mise en oeuvre standard et/ou à l'utilisation conforme constituent un risque potentiel pour la sécurité.
2. L'utilisation de nos produits implique le respect de toutes les lois, normes et autres consignes de sécurité spécifiques au pays.
3. En présence de conditions météorologiques défavorables, des précautions et mesures appropriées doivent être prises pour garantir la sécurité au travail et la stabilité statique.
4. L'entrepreneur (utilisateur) est tenu de garantir la stabilité statique durant toutes les phases de construction. Il est tenu de garantir et de prouver que toutes les charges intervenantes sont reprises en toute fiabilité.
5. L'entrepreneur (utilisateur) doit veiller à ce que les postes de travail soient sûrs et accessibles via des voies de communication offrant toute fiabilité. Les zones de danger doivent être barrées et signalisées. Les trappes d'accès et ouvertures sur les surfaces praticables doivent être fermées durant les travaux.
6. Pour une meilleure compréhension, les descriptifs sont en partie incomplets. Les dispositifs de sécurité ne figurant éventuellement pas dans ces descriptifs doivent néanmoins exister.

Stockage et transport

1. Ne pas lancer les éléments.
2. Stocker et transporter les éléments de telle manière que leur position ne change pas de manière inopinée. Ne détacher les éléments de fixation des unités déposées que si leur position ne peut plus être modifiée de manière inopinée.
3. Lors du déplacement, saisir et déposer les éléments de manière à prévenir toute chute, désagrégation, glissement ou roulement inopinés.
4. Utiliser des éléments de fixation appropriés et exclusivement les points de suspension de charges existant sur l'élément.
5. Lors du déplacement et de la translation, enlever ou bloquer les pièces non fixées.
6. Toujours guider les éléments à l'aide de câbles lors du déplacement.
7. Ne translater les éléments que sur un support propre, plat et suffisamment stable.

Données spécifiques au système

1. Ne décoffrer les éléments qu'après durcissement du béton et ordre de décoffrage par le responsable.
2. Attendre que la résistance du béton soit suffisante pour effectuer une traction sur les ancrages.

Généralités

Informations Produit PERI complémentaires

- Prospectus VARIO GT 24
- Tableaux PERI
- Notice d'utilisation :
Sabot de manutention 24
- Notice d'utilisation :
Anneau de levage 2 t / GT 24
- Notice d'utilisation :
Palettes, angles de levage et transpalettes

Les structures figurant dans les présentes instructions de montage et d'utilisation ne sont représentées, à titre d'exemple, qu'avec une seule taille d'éléments. Celles-ci sont, bien entendu, applicables à toutes les tailles d'éléments utilisées lors d'une mise en oeuvre standard.

A1 Entretien et nettoyage

Afin de préserver la valeur et la disponibilité du coffrage de voiles poutrelles VARIO GT 24 pour une longue période, il est nécessaire de veiller à une manipulation soigneuse du coffrage.

Conseils d'entretien

1. Les vibreurs béton à embouts en caoutchouc réduisent l'endommagement de la peau coffrante.
2. Les écarteurs destinés au ferrailage à grande surface d'appui préviennent la formation d'empreintes dans la peau coffrante.
3. Afin de prévenir la formation d'empreintes et l'endommagement de la peau coffrante, utiliser des cales lors de la dépose d'objets lourds.
4. Avant chaque utilisation, vaporiser PERI Bio Clean sur les éléments et, tout de suite après le bétonnage, nettoyer à l'eau la face arrière du coffrage. (Fig. A1.01)
5. Si nécessaire, vaporiser PERI Bio Clean sur les éléments.
6. Des palettes PERI et angles de levage sont disponibles pour un transport ménageant le matériel. (Fig. A1.02)

Les travaux de nettoyage sont réduits au minimum grâce au revêtement poudre.

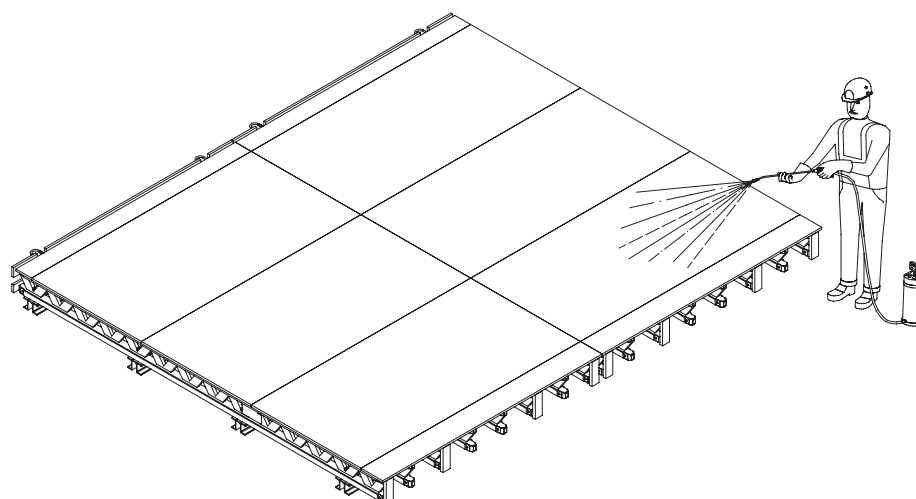


Fig. A1.01

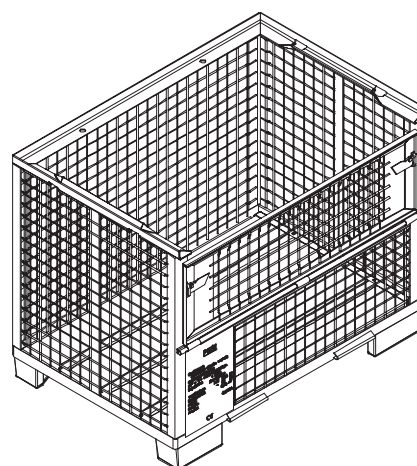


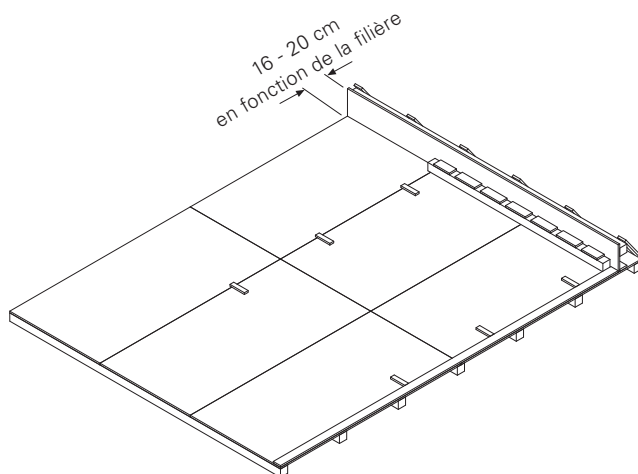
Fig. A1.02

A2 Montage des éléments

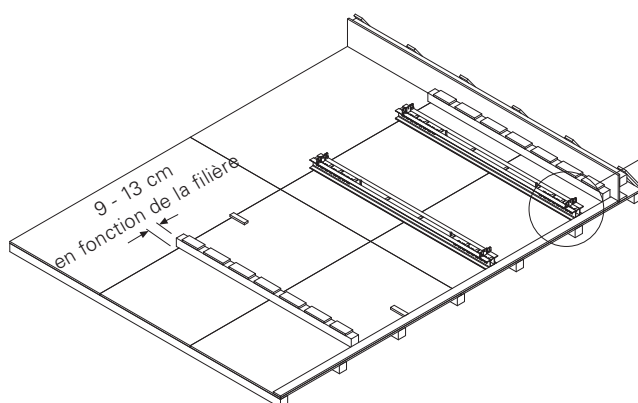
1. Mettre en place, suivant le plan, sur une aire de montage vaste et plate, les arrêts destinés aux filières acier et le gabarit destiné aux poutrelles.



L'entraxe des poutrelles doit être au minimum de 20 cm en cas d'utilisation de consoles de travail.



2. Poser les filières acier. Veiller à un positionnement exact contre les arrêts. En présence de filières acier sans plat porte-poutrelles, la découpe située dans le trou oblong doit être orientée vers le côté béton, c'est-à-dire vers le haut.



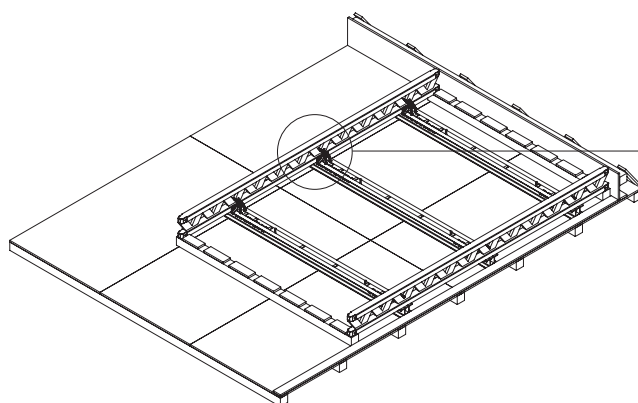
3. Positionner et fixer la poutrelle de rive sur la filière acier.

La fixation est assurée par :

- Griffes-crochet et vis à bois hexagonale M8 x 60

ou

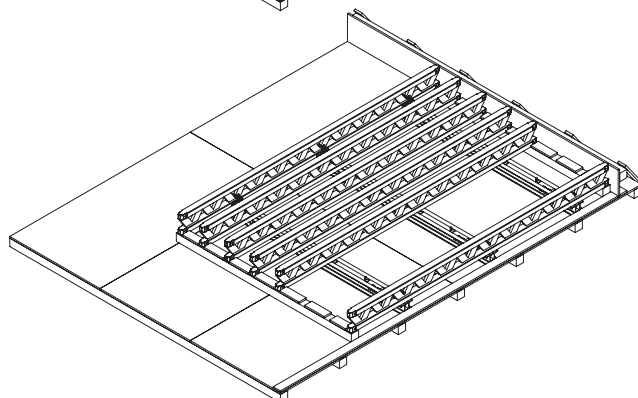
- Bride à crochet HBU et Torx TSS



4. Poser la poutrelle intermédiaire et la positionner contre le gabarit.



Veiller à un positionnement correct contre la butée en vue d'une superposition ultérieure.

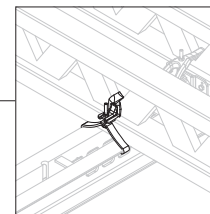
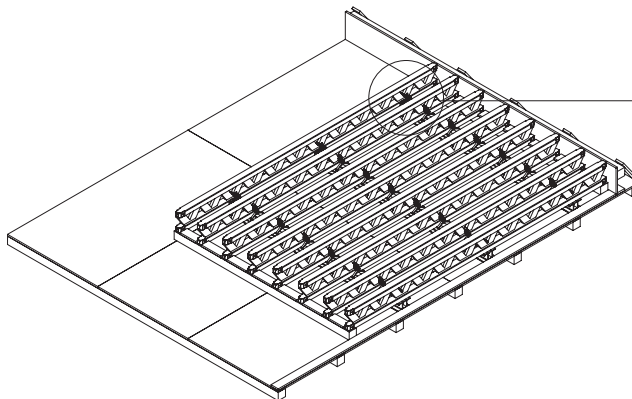


A2 Montage des éléments

5. Monter les brides à crochet.



Le travail en alternance assure une pression d'appui régulière de la poutrelle.



6. Poser la peau coffrante et fixer le premier panneau à l'aide de clous.

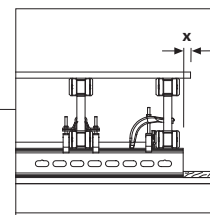
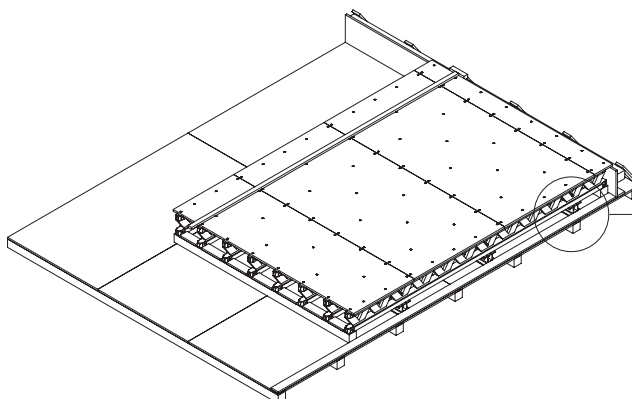
Débord X : SRZ = 25 mm

SRU = 15 mm

Fixation à l'aide d'environ 10 TSS Torx 6 x 60 ou TSS Torx 6 x 60 ZKS par m².



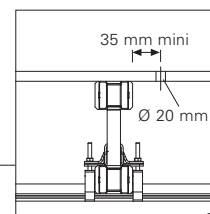
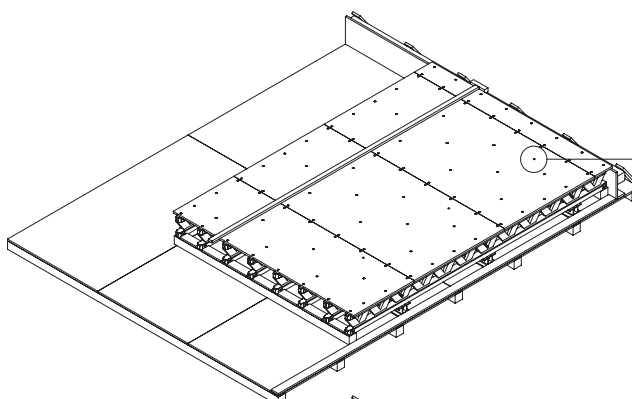
Veiller au dépassement de la peau coffrante dans les parties haute et basse en vue d'une superposition ultérieure.



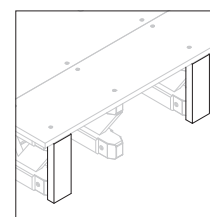
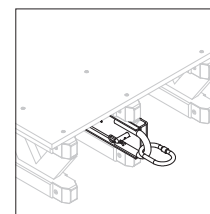
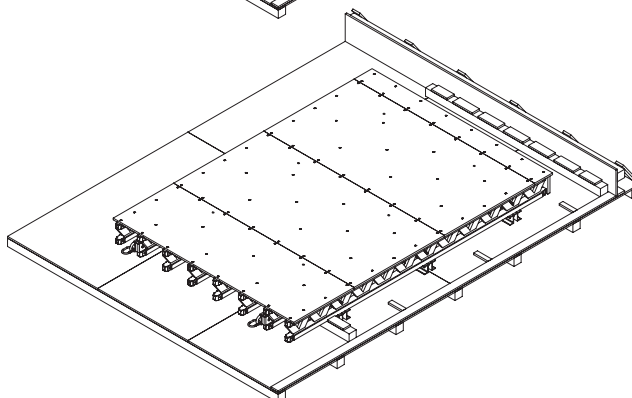
7. Tracer les trous d'ancrage et percer à l'aide d'une mèche à bois de Ø 20.



Protéger les arêtes de coupe et trous de perçage. Respecter le débord.



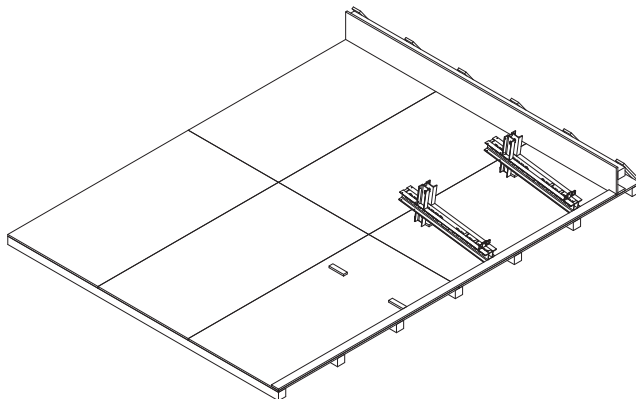
8. Si nécessaire, monter des sabots de manutention 24 en haut et des planches de protection en bas.



A3 Montage des angles intérieurs avec VSRZ

1. Poser les filières acier VSRZ sur l'aire de montage. Veiller à un positionnement exact contre les arrêts.

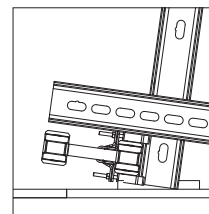
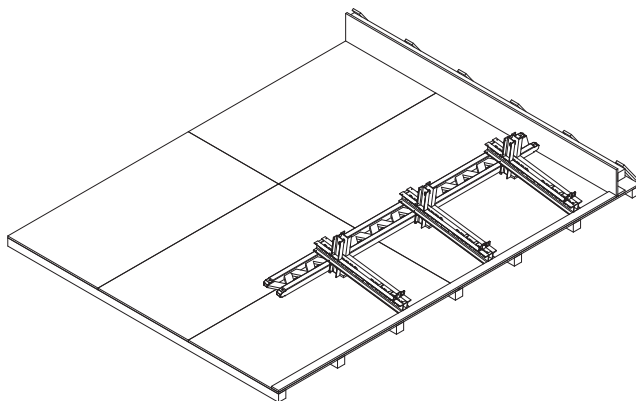
Le côté long est orienté vers le haut.



2. Positionner la poutrelle GT 24, la fixer à l'aide de serre-joints et de brides à crochet HB.



Serrer les brides à crochet en alternance à l'aide de la visseuse à percussion.



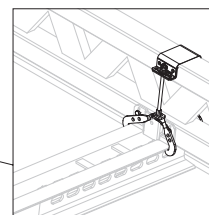
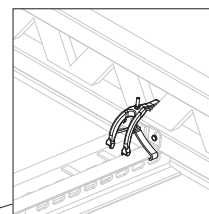
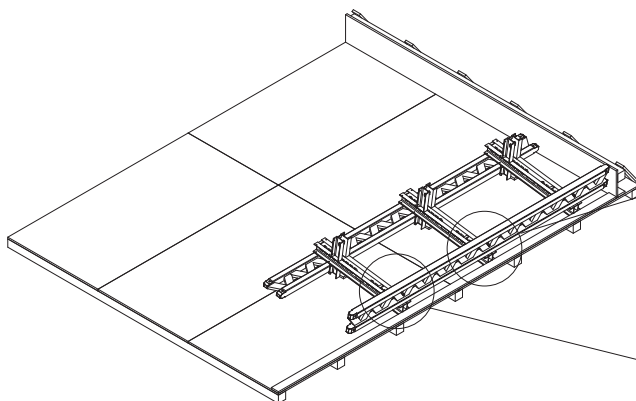
3. Positionner et fixer la poutrelle de rive sur la filière acier.

La fixation est assurée par :

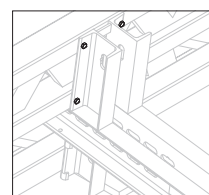
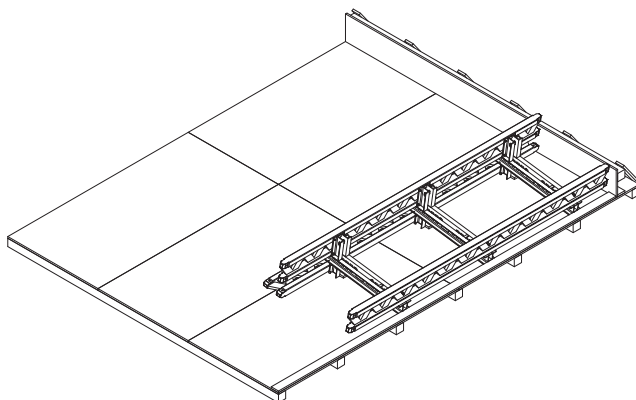
– griffe-crochet et vis à bois hexagonale M8 x 60

ou

– bride à crochet HBU et Torx TSS



4. Positionner la poutrelle d'angle, la fixer à l'aide de serre-joints et la visser complètement sur les côtés à l'aide de vis à bois hexagonales M8 x 60.



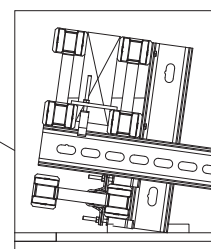
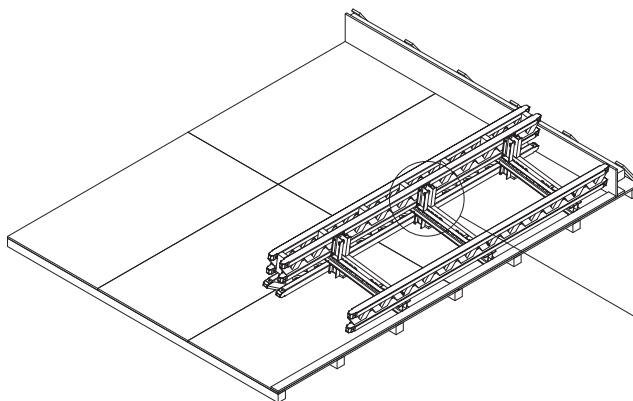
A3 Montage des angles intérieurs avec VSRZ

5. Positionner une autre poutrelle, la fixer à l'aide de serre-joints et de brides fixes U100 - U120.

Insérer des cales entre la paire de poutrelles.



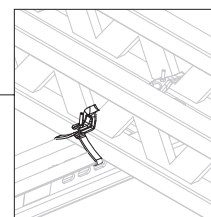
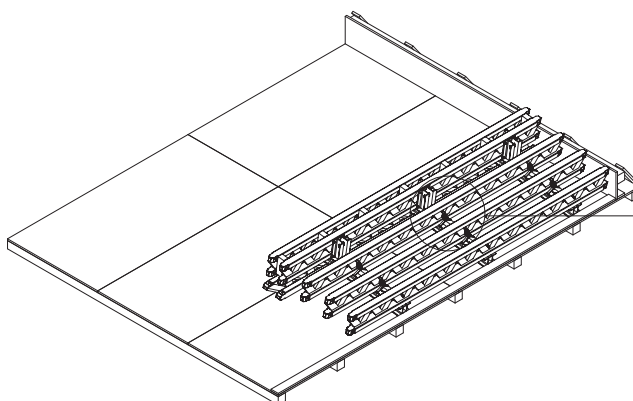
Vérifier l'angle sur chaque filière.



6. Mesurer la poutrelle intermédiaire, la positionner et la fixer à l'aide de brides à crochet HB.



Veiller à un positionnement correct contre la planche d'arrêt en vue d'une superposition ultérieure.



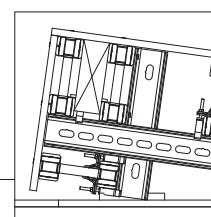
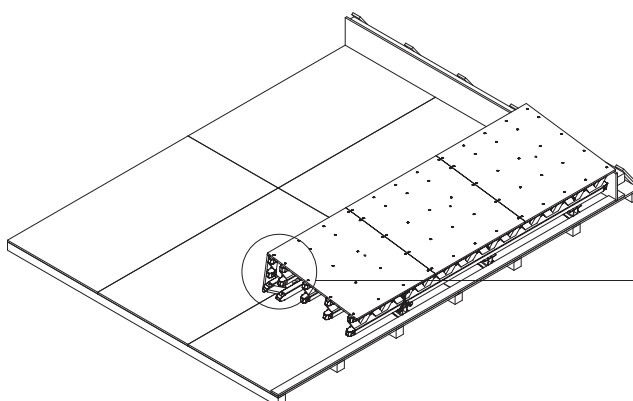
7. Positionner et visser complètement la peau coffrante.

Fixation avec environ 10 TSS Torx 6 x 60, ou TSS Torx 6 x 60 ZKS par m².

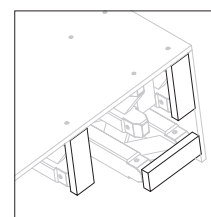
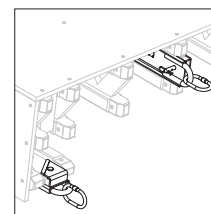
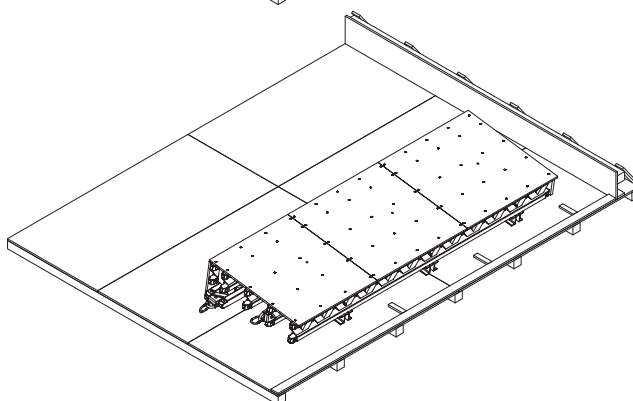
Percer des trous d'ancrage de Ø 20.



Protéger les arêtes de coupe et les trous de perçage. Respecter le débord.



8. Si nécessaire, monter des sabots de manutention 24 en haut et des planches de protection en bas.

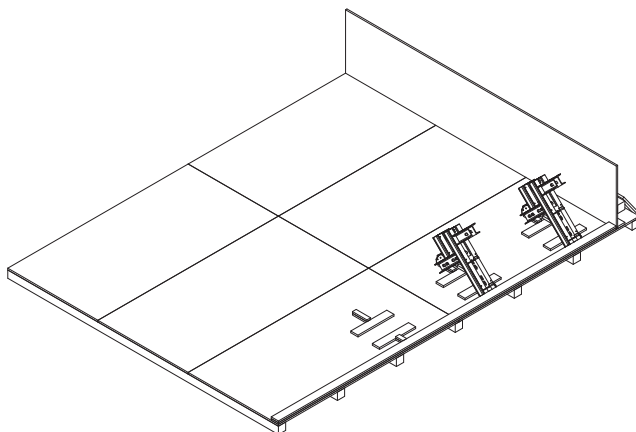


A4 Montage des angles intérieurs avec IRZ

1. Poser, sur l'aire de montage, la filière angle intérieur IRZ. Veiller à un positionnement correct contre les arrêts.



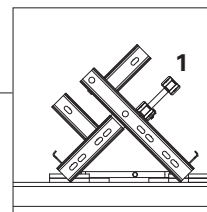
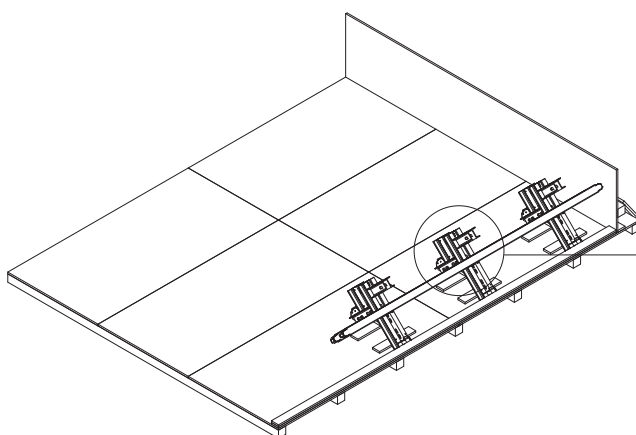
Le vérin doit être dévériné, ce qui engendre un angle droit.



2. Positionner la première poutrelle, la fixer à l'aide de serre-joints et, contre la tôle d'arrêt, à l'aide de vis à bois hexagonales M8 x 60.



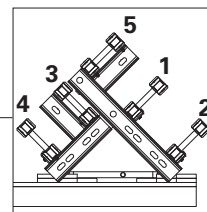
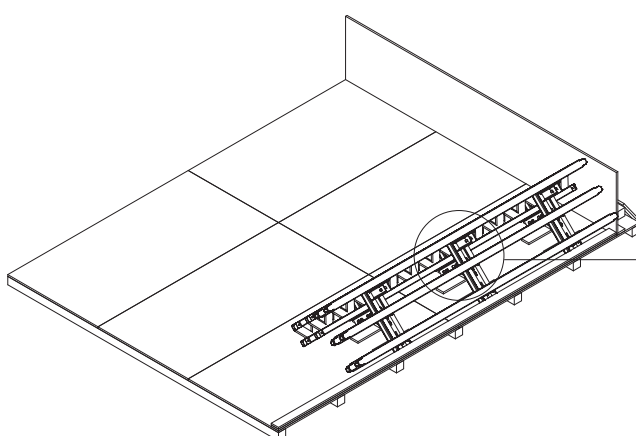
Respecter l'ordre d'exécution.



3. Monter les poutrelles 2 - 5 de la même manière. Fixer les poutrelles 3 et 5 en diagonale contre le côté.



Vérifier l'angle sur chaque filière et, en cas d'écart, placer des cales sous les poutrelles au niveau du raidisseur.

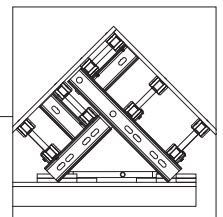
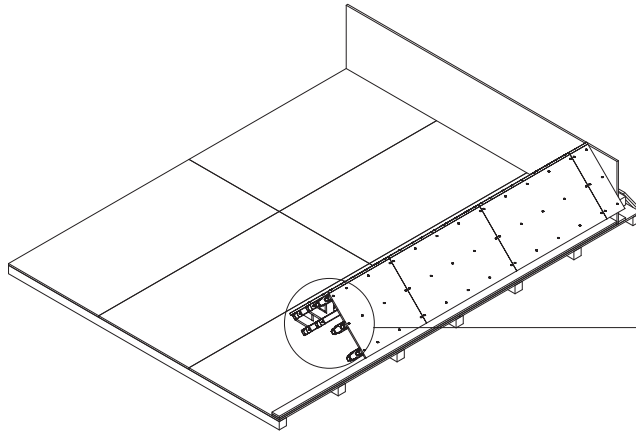


A4 Montage des angles intérieurs avec IRZ

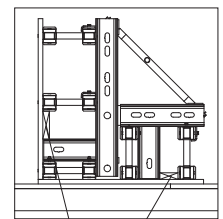
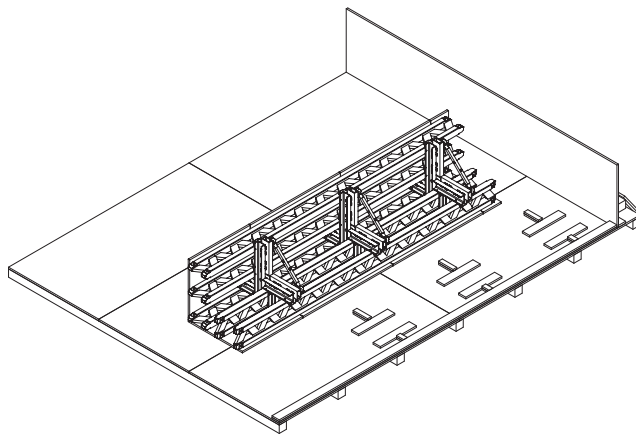
4. Poser la peau coffrante et fixer le premier panneau à l'aide de clous.
- La peau coffrante affleure avec le bord avant de la poutrelle.
5. Fixation avec environ 10 TSS Torx 6 x 60, ou TSS Torx 6 x 60 ZKS par m².



Protéger les arêtes de coupe des panneaux.

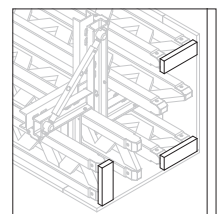
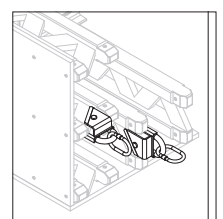
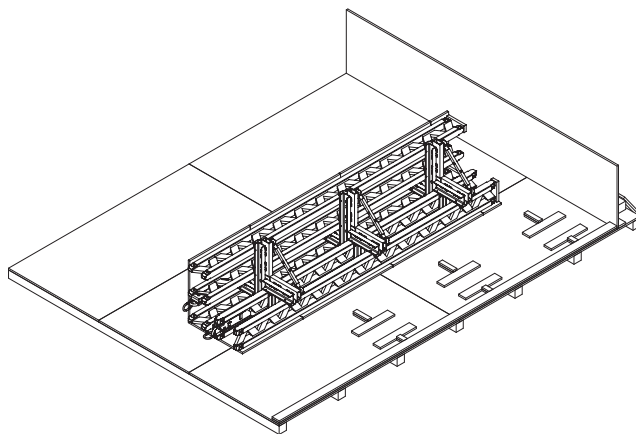


7. Monter des cales sur chaque filière et des deux côtés pour obtenir un calage supplémentaire.



Cale
30 x 126 x 250 mm

8. Si nécessaire, monter des sabots de manutention 24 en haut et des planches de protection en bas.



A5 Éléments de compensation

Éléments de compensation

Largeur de compensation maximale :

VKZ 147 = 0,48 m

VKZ 211 = 1,20 m

La compensation en longueur entre les éléments est coffrée à l'aide de l'élément de compensation (10).

Les éclisses VKZ 147 ou VKZ 211 (11) sont utilisées à cet effet.

(Fig. A5.01)

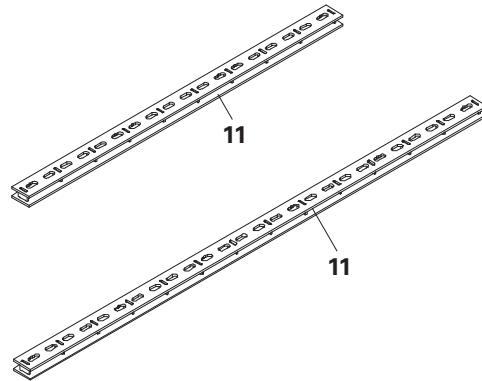


Fig. A5.01

Découpe d'une compensation

Découpe = Perte de matière

Montage

1. Respecter les entraxes de poutrelles comme pour les éléments VARIO.
 2. La peau coffrante dépasse de 2,5 cm à droite et à gauche.
 3. Monter un porte-poutrelle (12) à la hauteur des filières acier sur chaque poutrelle GT 24 et bloquer en position à l'aide d'un coin K (13).
 4. Fixer la diagonale à l'aide de vis à bois M8 x 60 (6.2).
 5. Protéger les poutrelles GT 24 contre le déversement, par ex. à l'aide de bandes de contreplaqué.
 6. Prévoir un trou d'ancrage selon la zone de compensation.
- (Fig. A5.02)

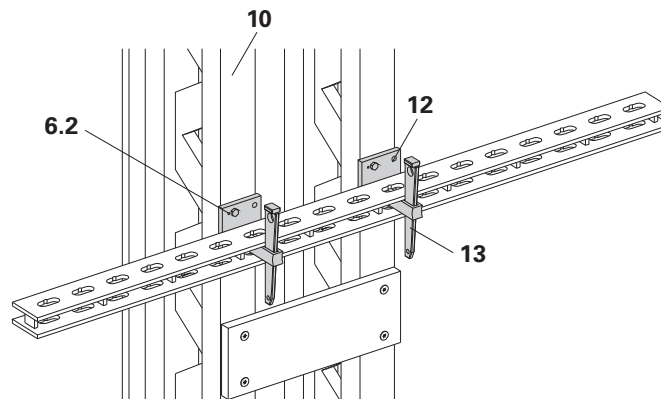
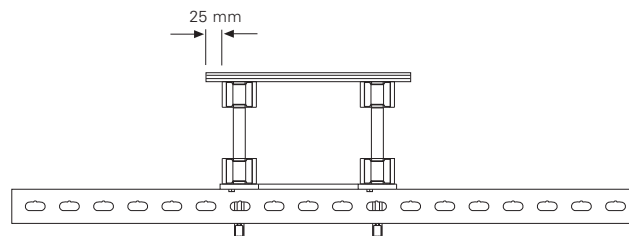


Fig. A5.02



A6 Brides à crochet HBU, HBUD, HB 24

Bride à crochet Uni HBU 20-24
Bride à crochet Uni HBU 24-28

- Pour 1 poutrelle GT 24, VT 20.
- Pour bastaing.
- Pour filières acier SRZ et SRU profil U100 - U140.
- Utilisation également en dehors du noeud de poutrelle.

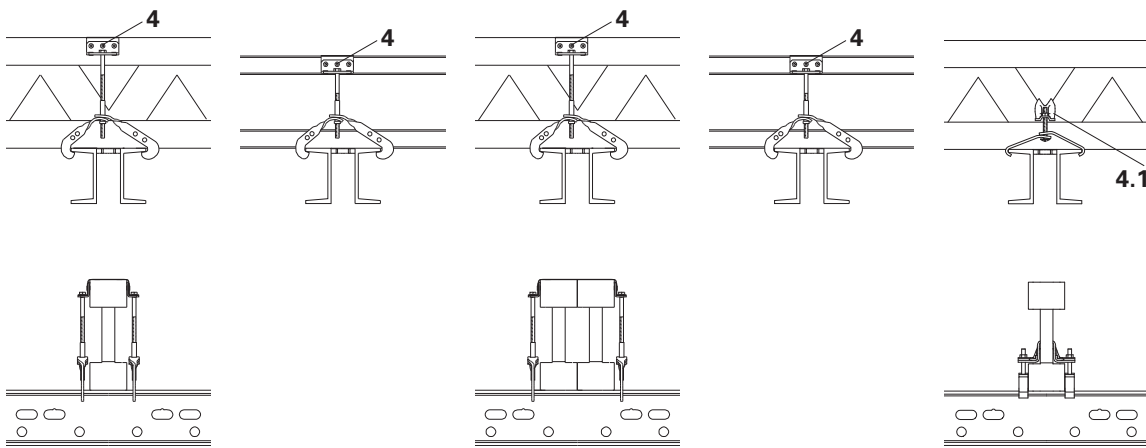
Bride à crochet Uni HBUD 20-24
Bride à crochet Uni HBUD 24-28

- Pour 2 poutrelles GT 24, VT 20.
- Pour bastaing.
- Pour filières acier SRZ et SRU profil U100 - U140.
- Utilisation également en dehors du noeud de poutrelle.

Bride à crochet HB 24-100/120
Bride à crochet HB 24-140/160

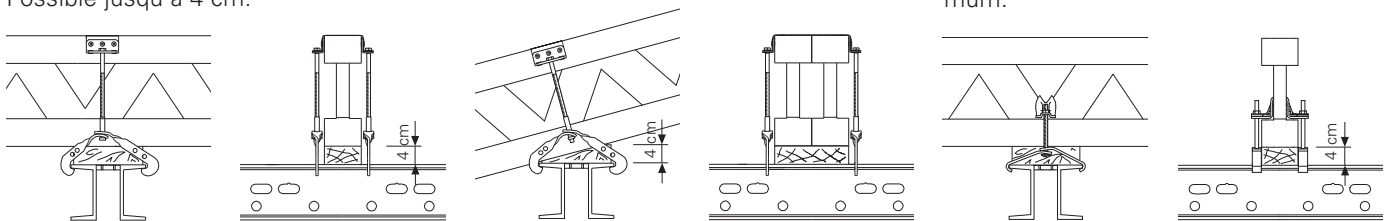
- Pour 1 poutrelle GT 24.
- Pour filières acier SRZ et SRU profil U100 - U120 ou U140 - U160.
- Utilisation dans le noeud de poutrelle seulement.

Utilisation standard :



Avec calage :

Possible jusqu'à 4 cm.



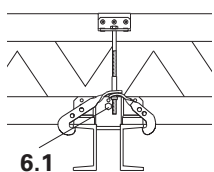
Longueur de vis selon la hauteur du renforcement jusqu'à M8 x 160 maximum.

Pour la poutrelle de rive :

Pour filière acier SRZ avec plat porte-poutrelles et bride à crochet HBU ou HBUD.

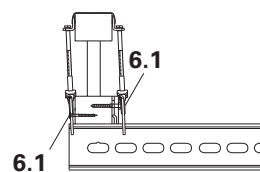
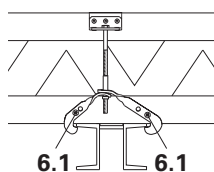
Côté intérieur :

Bloquer la poutrelle en position avec 1 TSS Torx 6 x 60 (6.1).



Côté extérieur :

Bloquer la poutrelle en position avec 2 TSS Torx 6 x 60 (6.1).



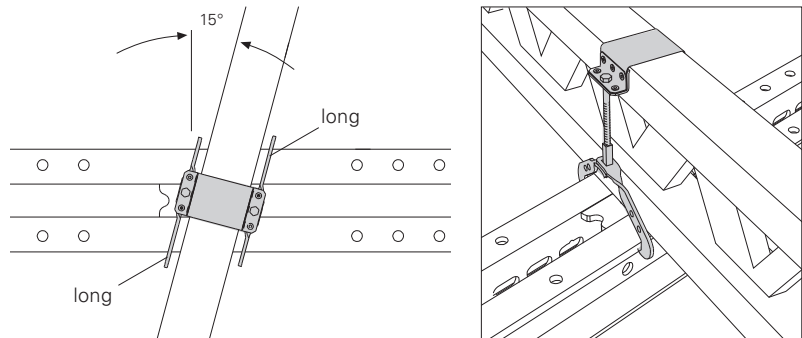
A6 Brides à crochet HBU

Poutrelle disposée obliquement par rapport à la filière acier

Possible avec bride à crochet HBU jusqu'à 15°.



A cet effet, tourner l'un vers l'autre les flancs asymétriques.

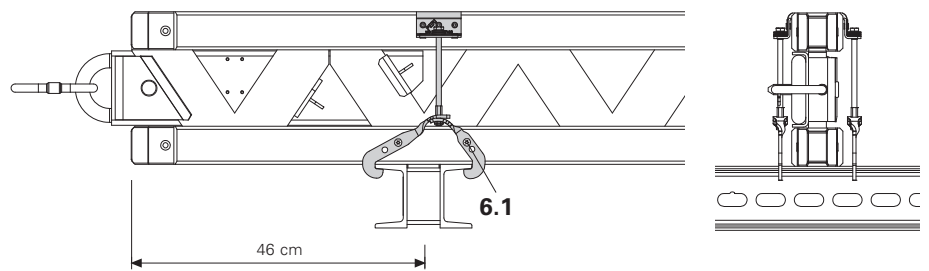


Utilisation avec sabot de manutention 24

Avec bride à crochet HBU



Bloquer en position des deux côtés avec 2 TSS Torx 6 x 60 (6.1).

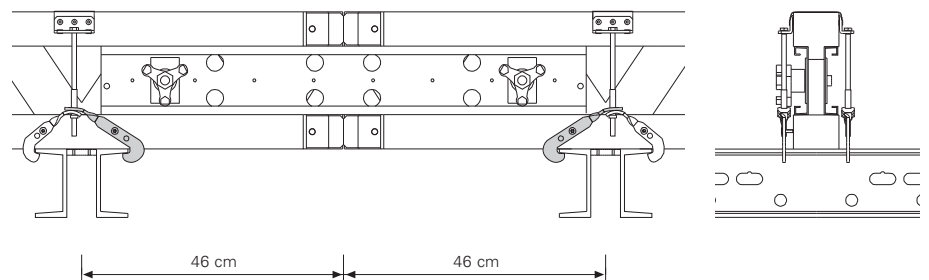


Utilisation avec aboutage 24-2

Avec bride à crochet HBU.



Le flanc le plus long doit être orienté vers l'aboutage.



B1 Etais de réglage et contre-flèches

Utilisation standard

		Hauteur h [m] système 1						Hauteur h [m] système 2			
		3,00	4,00	5,00	6,00	7,00	8,00	9,00	10,00	11,00	12,00
Largeur d'influence admissible [m]	EB _{ref}	3,77	2,92	2,30	1,90	1,72	1,49	2,10	1,77	1,54	1,30
Charge sur étau de réglage [kN]	F _{RS1}	11,5	11,5	11,5	11,5	11,5	11,5	11,5	11,0	11,5	11,5
	F _{RS2}							10,9	11,5	11,2	10,5
Charge sur contre-flèche [kN]	F _{AV}	2,7	2,9	2,8	2,7	3,2	3,5	4,2	3,6	3,4	8,9
Platine de pied Force résultante [kN]	①	13,7	13,7	13,5	13,4	13,7	13,9	11,5	11,0	11,5	11,5
	②							14,2	14,3	13,7	12,8
Platine de pied Angle résultant [°]	①	52,4	51,1	51,1	51,1	49,4	48,2	60,0	60,0	60,0	60,0
	②							47,9	49,8	49,9	49,8
Force de soulèvement V _{vent} [kN/m]		2,88	3,65	4,57	5,48	6,02	6,92	9,78	11,52	13,25	15,22
x = Distance entre platine de pied et bord arrière coffrage [m]	x ₁	1,2	1,6	2,0	2,4	3,0	3,6	4,2	4,7	5,1	5,5
	x ₂							2,6	2,6	2,8	3,0
y = Point d'articulation supérieur du bord supérieur. Coffrage mesuré [m]	y ₁	1,0	1,2	1,5	1,8	1,8	1,8	1,5	1,8	2,1	2,4
	y ₂							4,5	5,5	6,2	6,9
q _{stand} = q(z) x κ [kN/m ²]		0,41	0,41	0,41	0,41	0,41	0,43	0,45	0,46	0,48	0,50

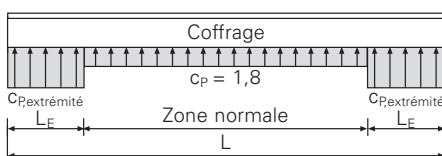
Charges supposées :

- Charges dues au vent selon DIN 1055-4:2005-03
- Intérieur des terres, zone d'exposition au vent 2
- Zone normale (voir graphique, en bas)
- Coefficient de pression appliqué c_p = 1,8
- Coffrage en position verticale sur bord supérieur terrain
- Facteur de durée κ = 0,7
- Inclinaison de l'étau de réglage par rapport à l'horizontale 60°
- Les valeurs sont caractéristiques.

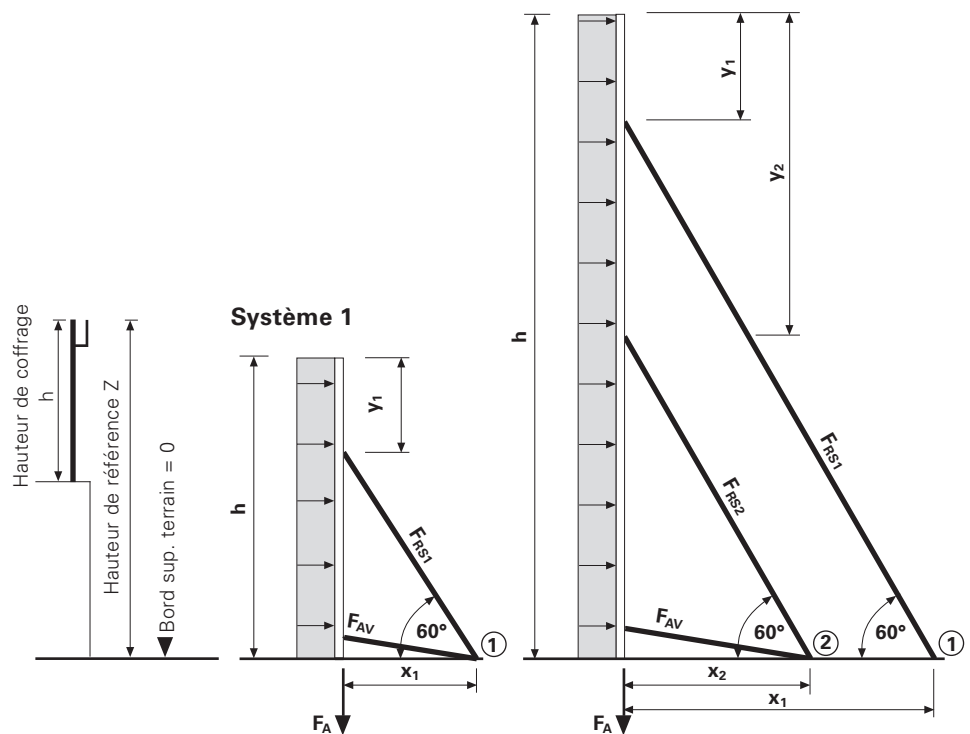
A l'extrémité L_E doivent être appliqués les coefficients c_p ou charges dues au vent :

- L/h ≤ 3: c_{p, extrémité} = 2,3*
- L/h = 5: c_{p, extrémité} = 2,9*
- L/h ≤ 10 : c_{p, extrémité} = 3,4*
- LE = longueur extrémité (0,3 x h)
- h = hauteur de coffrage
- L = longueur de coffrage

* Interpoler les valeurs intermédiaires



Système 2



Force à ancrer (de soulèvement) $F_A = 1,5 \times V_{\text{vent}} - 0,9 \times G \times h$
 G = Poids surfacique du coffrage, y compris passerelles

B1 Etais de réglage et contre-flèches

Etais de réglage

Les étais de réglage et contre-flèches sont fixés à l'aide de la fixation rapide sur poutrelle (14) ou du clavetage rapide sur filière acier (15).
(Fig. B1.01)

Montage fixation rapide sur poutrelle 24

- Pour poutrelle treillis GT 24.
1. Desserrer tous les écrous 2 oreilles (14.1).
 2. Faire passer la plaque (14.2) dans le treillis de la poutrelle.
 3. Serrer la plaque contre la poutrelle treillis à l'aide de l'étrier (14.3).
 4. Serrer complètement les écrous 2 oreilles.
- (Fig. B1.02)

Montage clavetage rapide sur filière

- Pour les profilés U100, U120 et U140.
1. Faire passer, par le profilé de la filière acier, la pièce comportant des ouvertures pour coins.
 2. Choisir l'ouverture en fonction du profil.
 3. Insérer le clavette K (13) et l'enfoncer.
- (Fig. B1.03)

Montage étais de réglage et contre-flèches

Fixer les étais de réglage et contre-flèches à l'aide d'axes et de goupilles de sécurité (14.4, 15.1), de même sur la platine de pied (16).

Voir tableau pour entraxes d'étais de réglage.

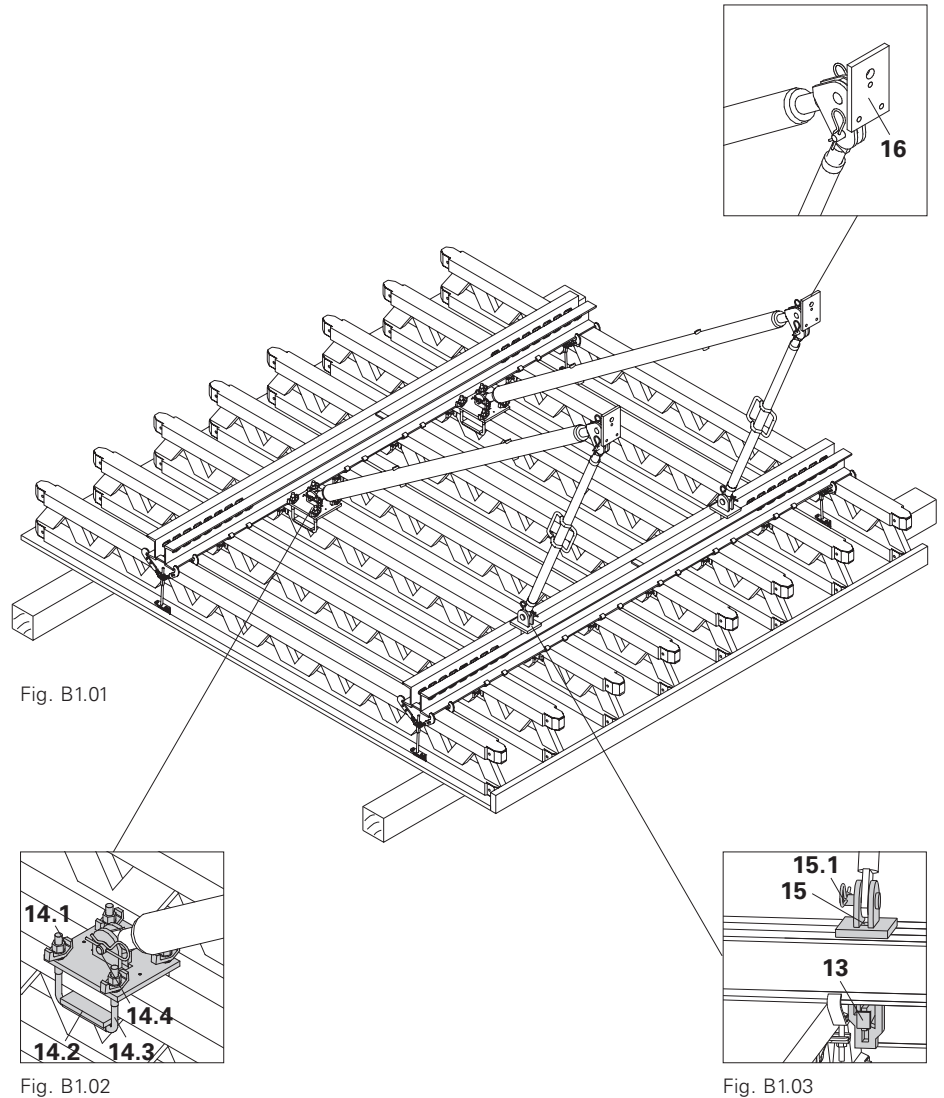


Fig. B1.01

Fig. B1.02

Fig. B1.03

B2 Consoles de travail et de bétonnage

Consoles de travail GB 80, EGB 80L ou EGB 80R



Charge admissible 150 kg/m².
Largeur d'influence maximale 1,25 m.
Bloquer les bois en position.
Poser les plateaux et la crinoline de sécurité de telle manière qu'ils ne puissent ni basculer ni être décentrés.

Une console de travail et de bétonnage est constituée de :

- Console de travail GB 80 (20)
 - Console de travail d'angle EGB 80L, R (20a)
 - Plateau (21)
 - Protection latérale, y compris plinthe bois (22)
 - Sécurité antichute latérale (23).
- (Fig. B2.01.1 et B2.0.2)

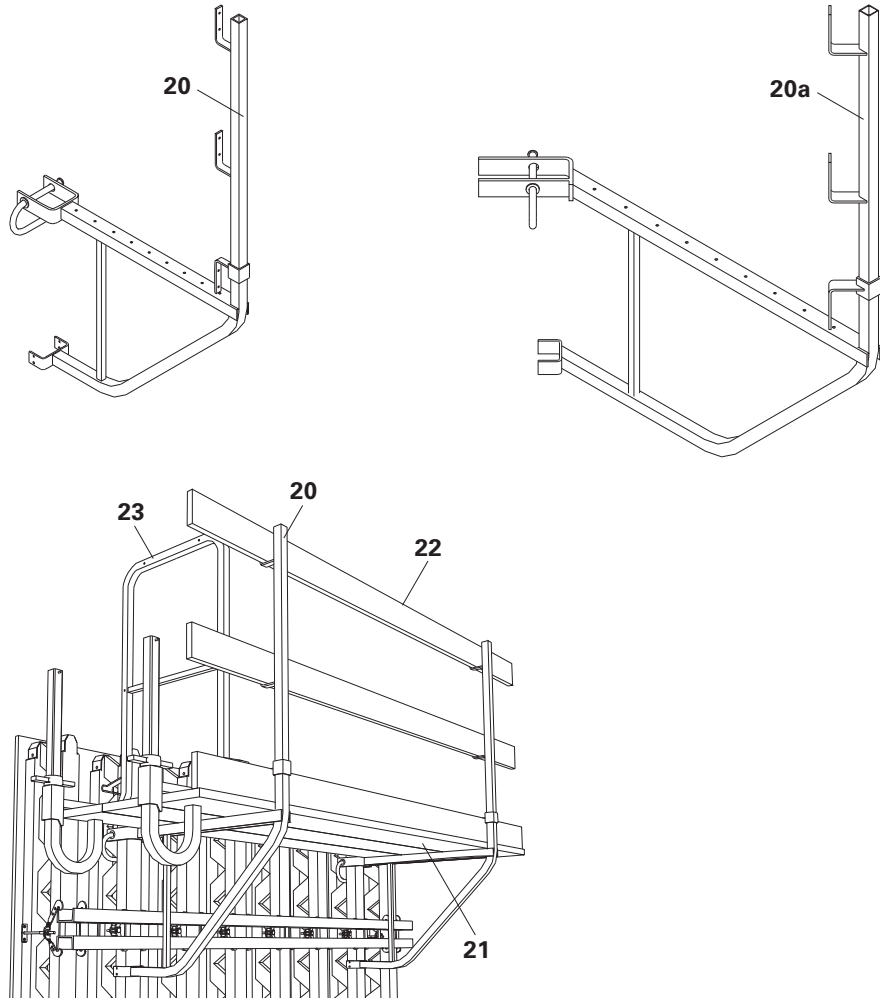


Fig. B2.01.1

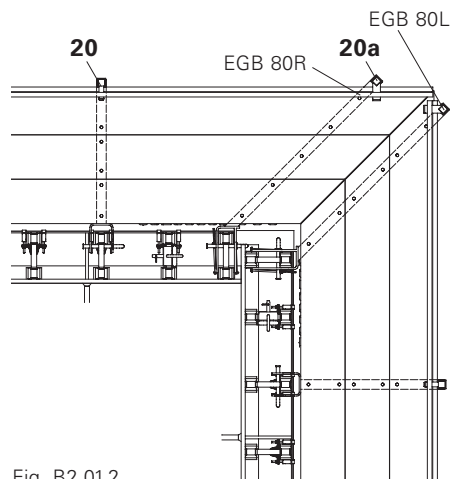


Fig. B2.01.2

B2 Consoles de travail et de bétonnage

Console de travail GB 80, EGB 80L ou EGB 80R

Montage sur l'élément couché

1. Retirer la broche (20.1) et placer la console de travail avec le profil U (20.2) sur la poutrelle.
2. Bloquer la broche en position et bloquer la mâchoire (20.3) en position à l'aide d'un clou.
- (Fig. B2.02.1)
3. A l'aide de Torx 6 x 40 (21.1), fixer le plateau (21) par le-dessous sur toute la largeur de la console.
4. Monter la protection latérale (22), y compris la plinthe bois et une sécurité antichute latérale.



En redressant l'élément, veiller à ce que l'élingue n'endommage pas la protection latérale.
(Fig. B2.03)

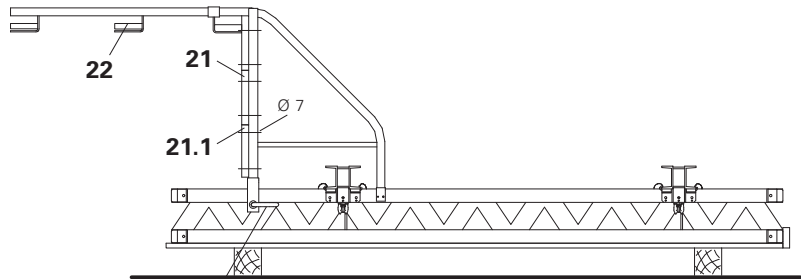


Fig. B2.02

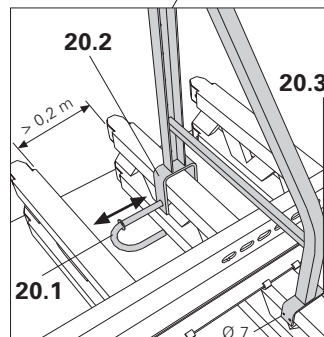


Fig. B2.02.1

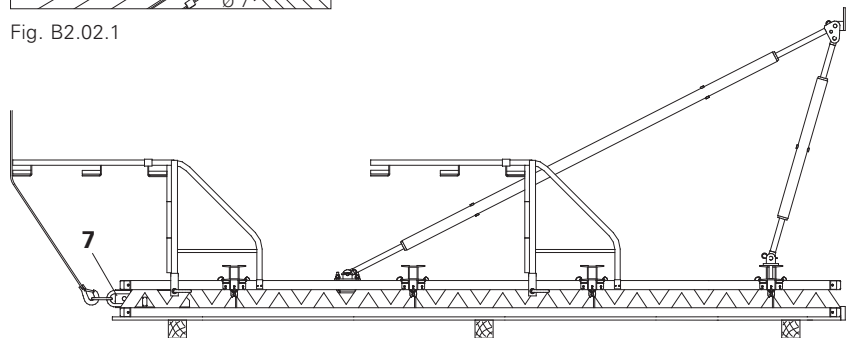
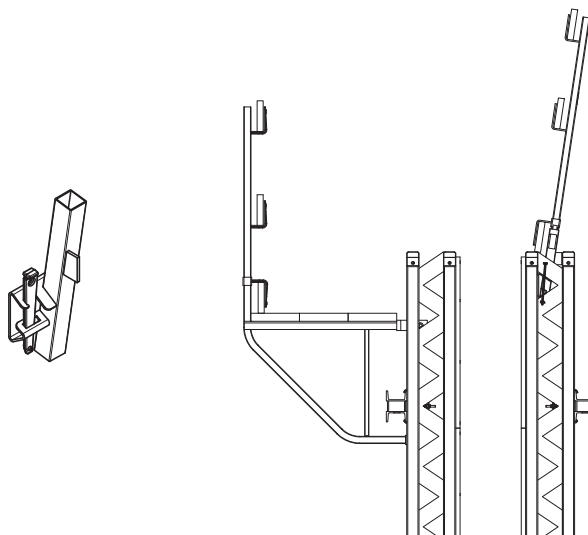


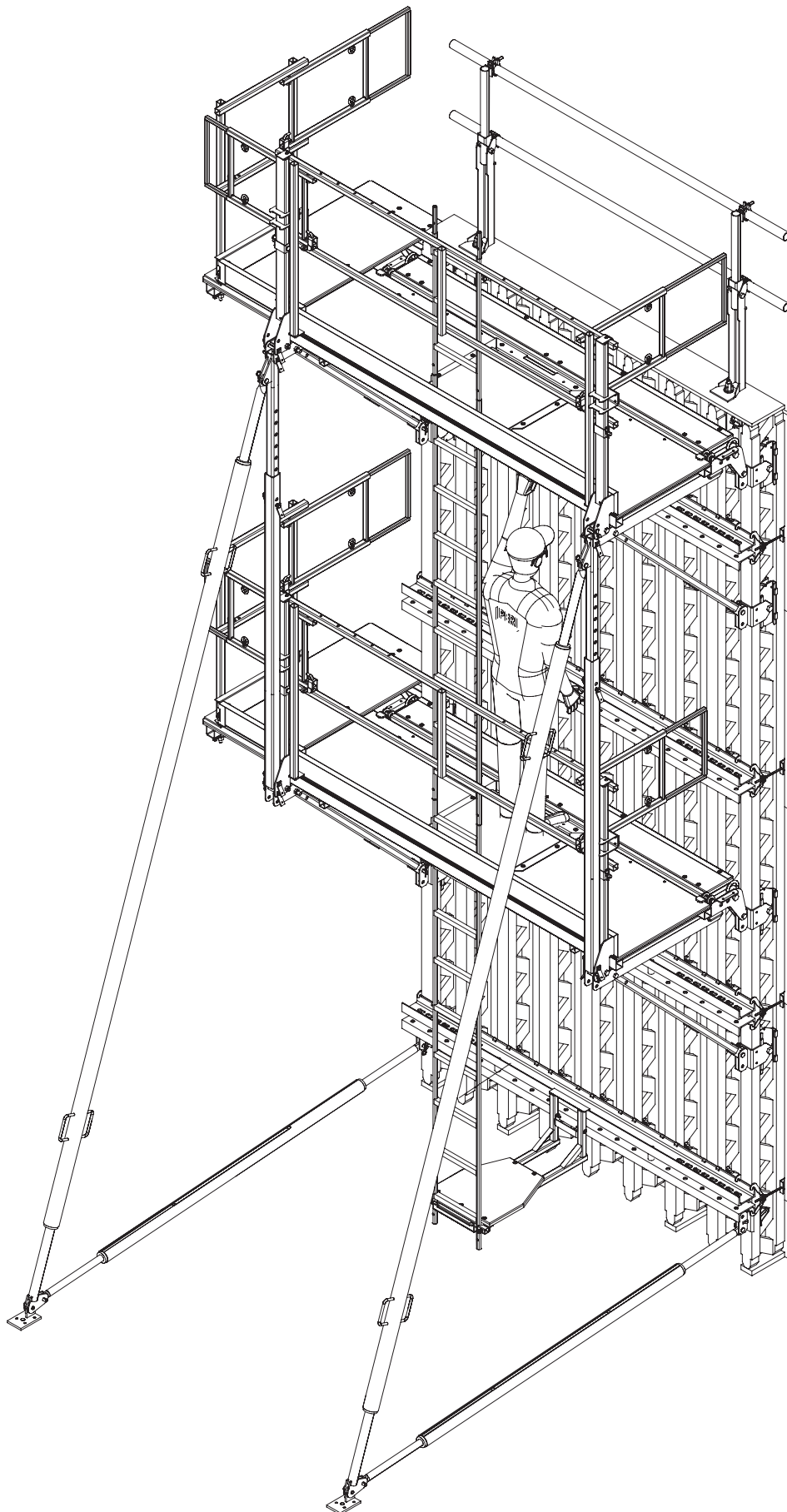
Fig. B2.03

Sécurité antichute opposée

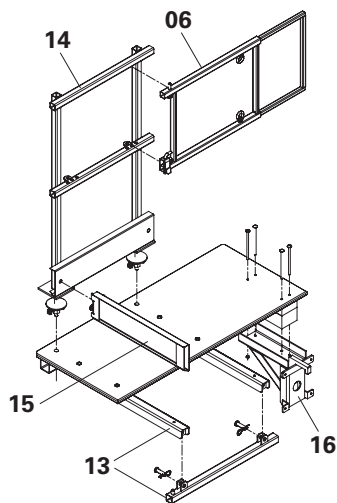
- Constituée de :
- Support de garde-corps face coffrante VARIO
 - Montant de garde-corps HSGP



B2 Consoles de travail et de bétonnage



B2 Consoles de travail et de bétonnage



Extension d'about

- 13 Cadre ext. SVC
- 14 G-Corps ext. SVC
- 15 Plinthe ext. SVC
- 16 Console ext. SVC

G-Corps escamotable

- 10 Fixation G-Corps ESC
- 11 Montant G-Corps ESC
- 12 Lisses tube Ø 48 mm

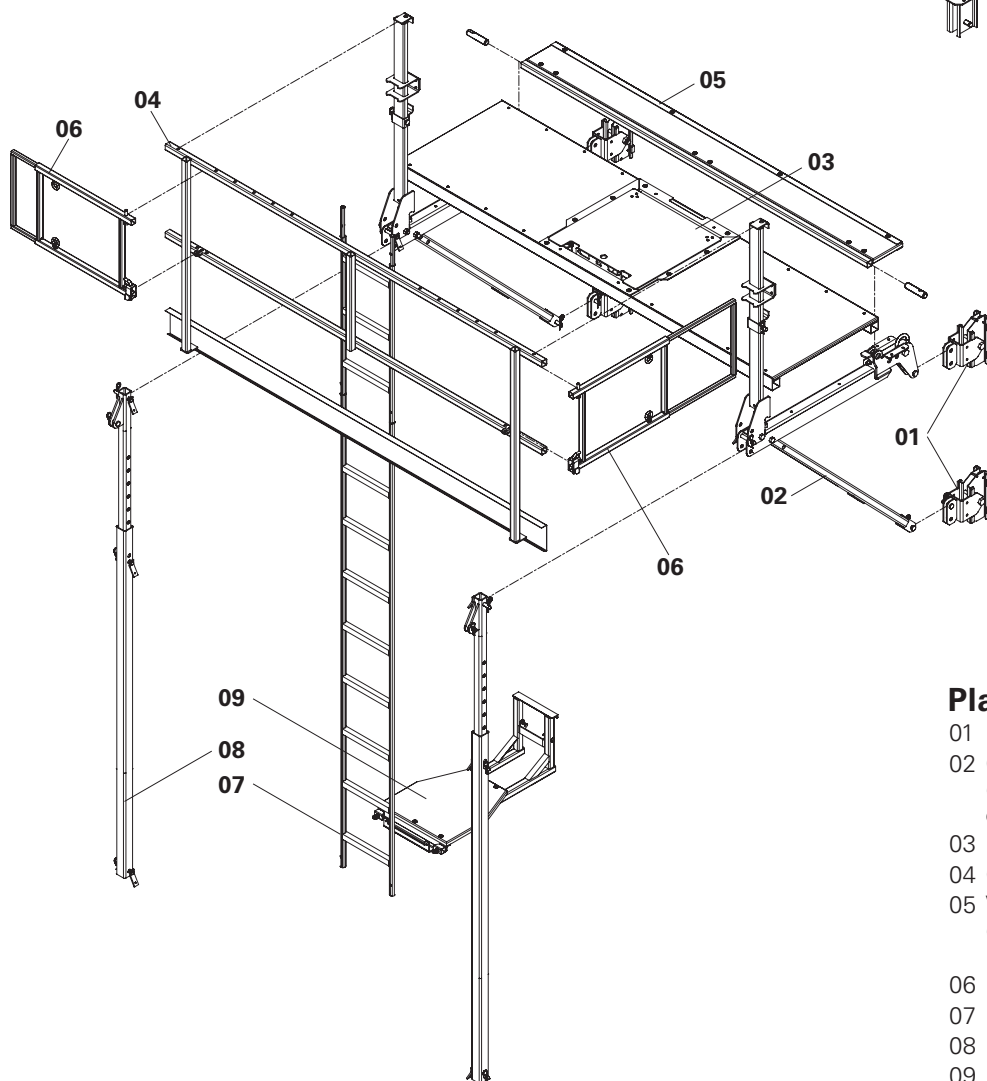
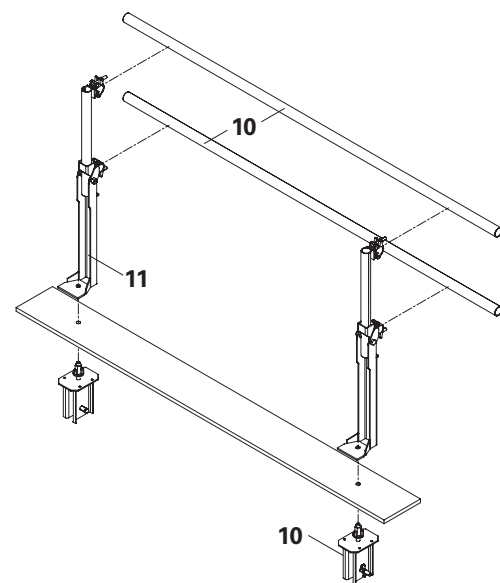


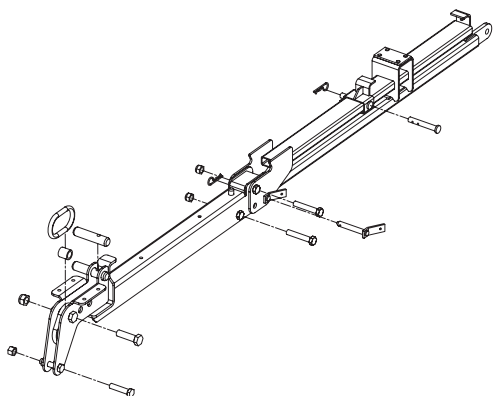
Plate forme SVC

- 01 Fixation Haute résistance / GT 24
- 02 Console SVC cplte
(avec anneau de levage et axe de fixation du volet)
- 03 Plateaux 250 SVC - AT cplte
- 04 G-Corps 250 SVC cplte
- 05 Volet 250 SVC cplte
(Positions 3, 4 et 5 en Longueurs : 125, 200 et 250)
- 06 Portillon SVC cplte
- 07 Echelle MXP (Longueurs: 270, 180, 90)
- 08 Barre verticale SVC cplte
- 09 Palier d'échelle SVC cplte

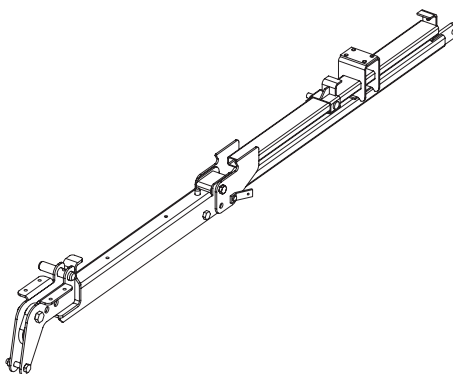
B2 Consoles de travail et de bétonnage

Console

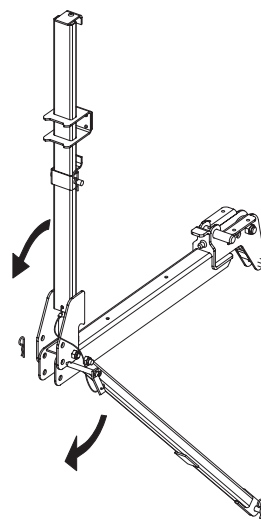
Assemblage



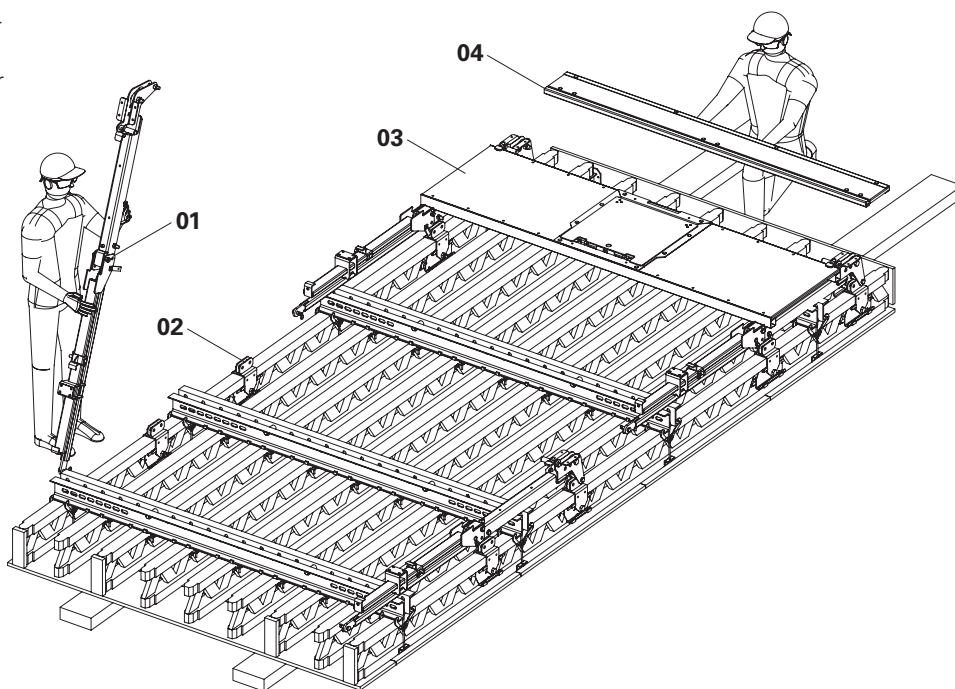
Ferme



Ouvert

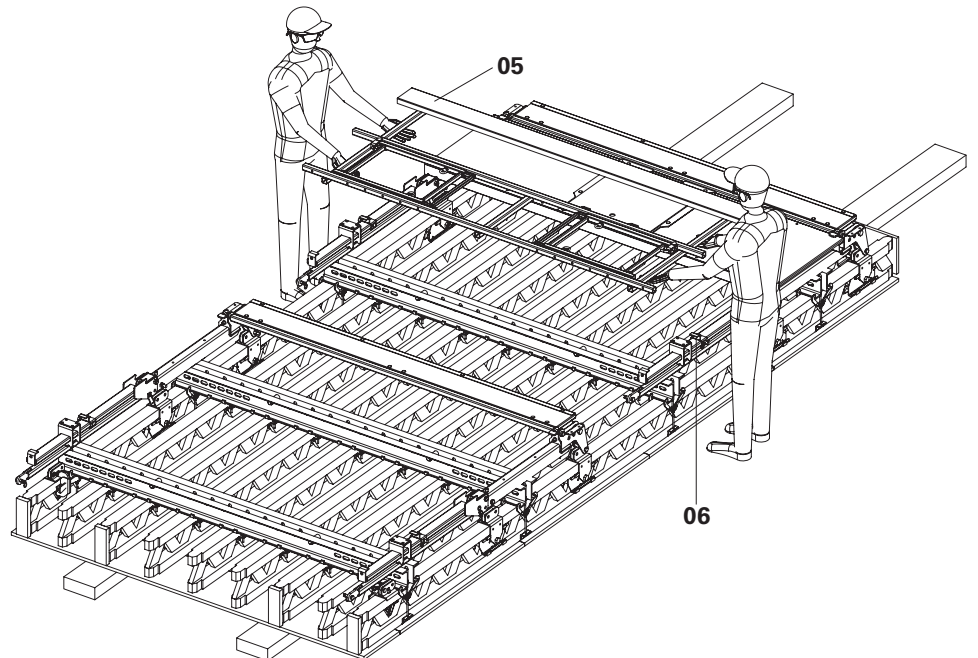


1. Montage des consoles (01) sur fixations GT 24 (02)
2. Mise en place des plateaux (03) sur les consoles
3. Montage du volet (04)

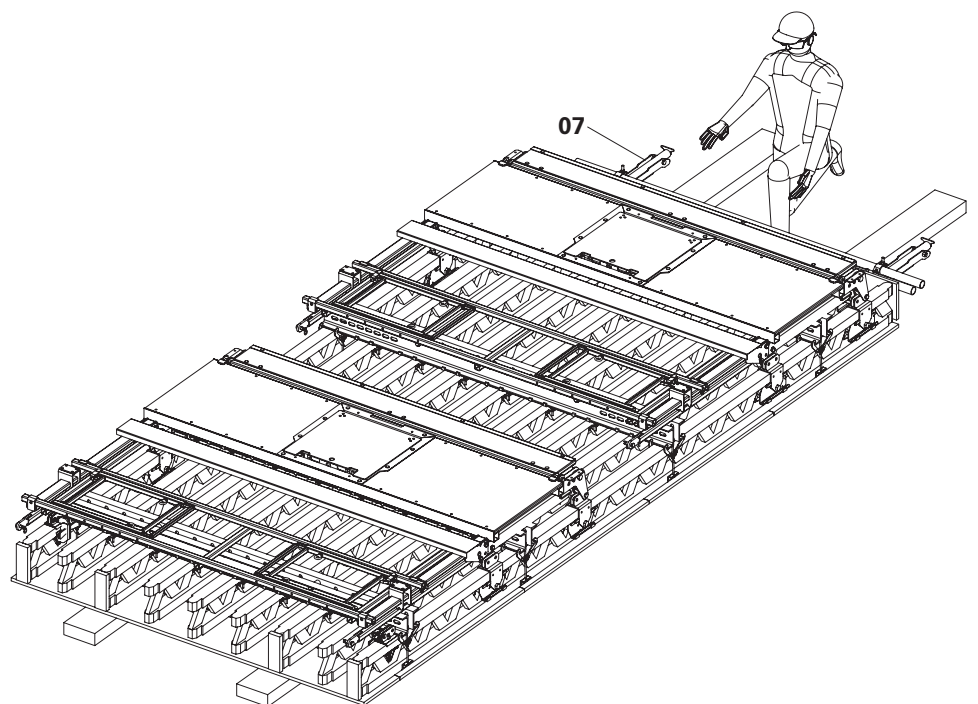


B2 Consoles de travail et de bétonnage

4. Mise en place du garde-corps (05)
sur les montants des consoles Ver-
rouillage avec les sabots coulissants
(06)

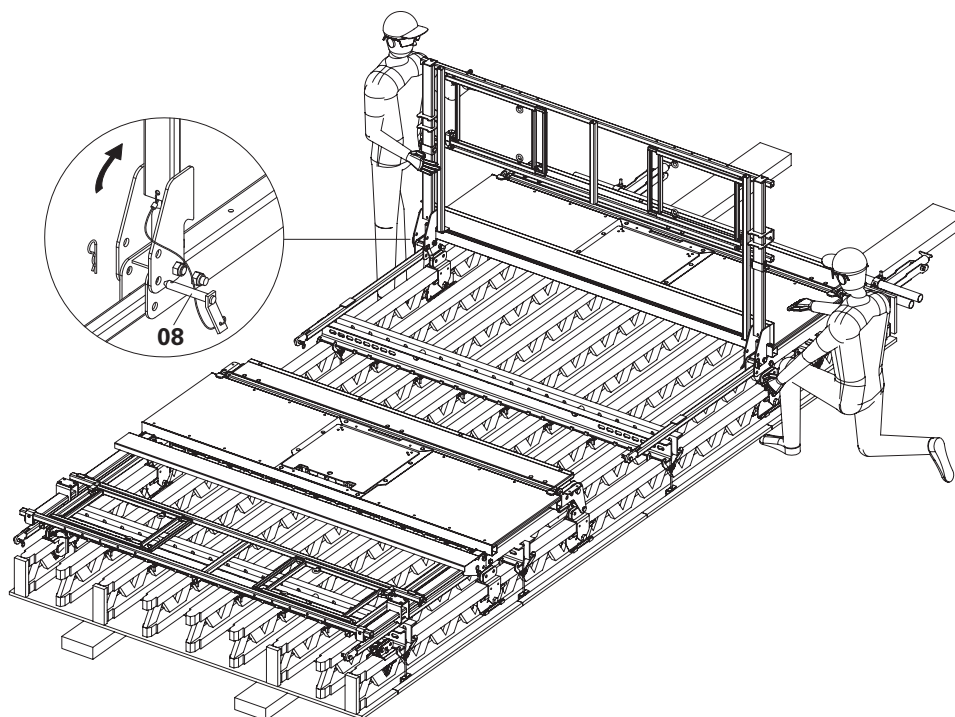


5. Mise en place du Garde-Corps
Repliable (07)



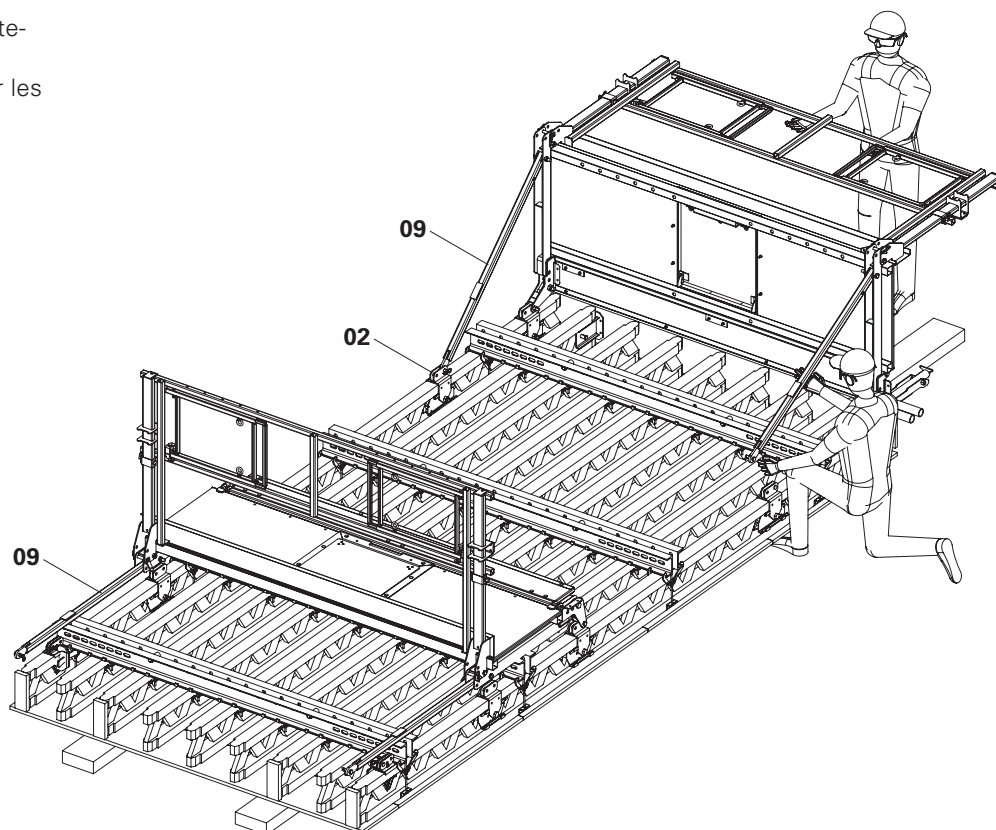
B2 Consoles de travail et de bétonnage

6. Relevage du Gard-Corps sur consoles et verrouillage avec broche + goupille (08)



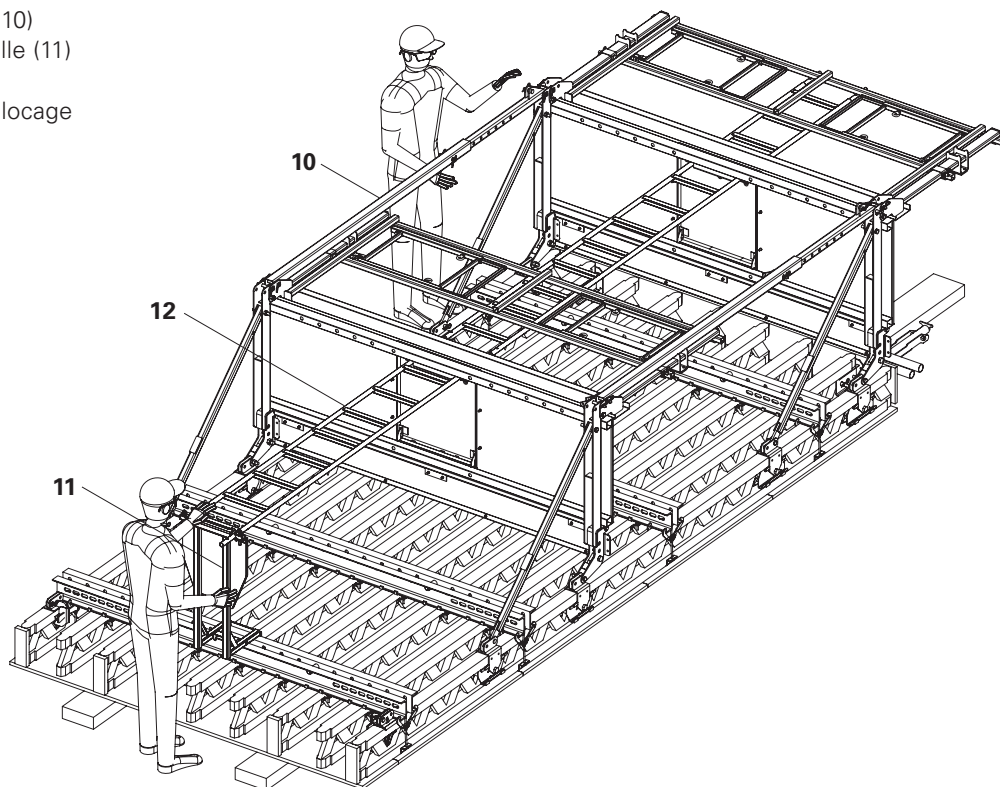
7. Basculement de l'ensemble plateforme / G-Corps

8. Fixation des diagonales (09) sur les fixations GT24 (02)

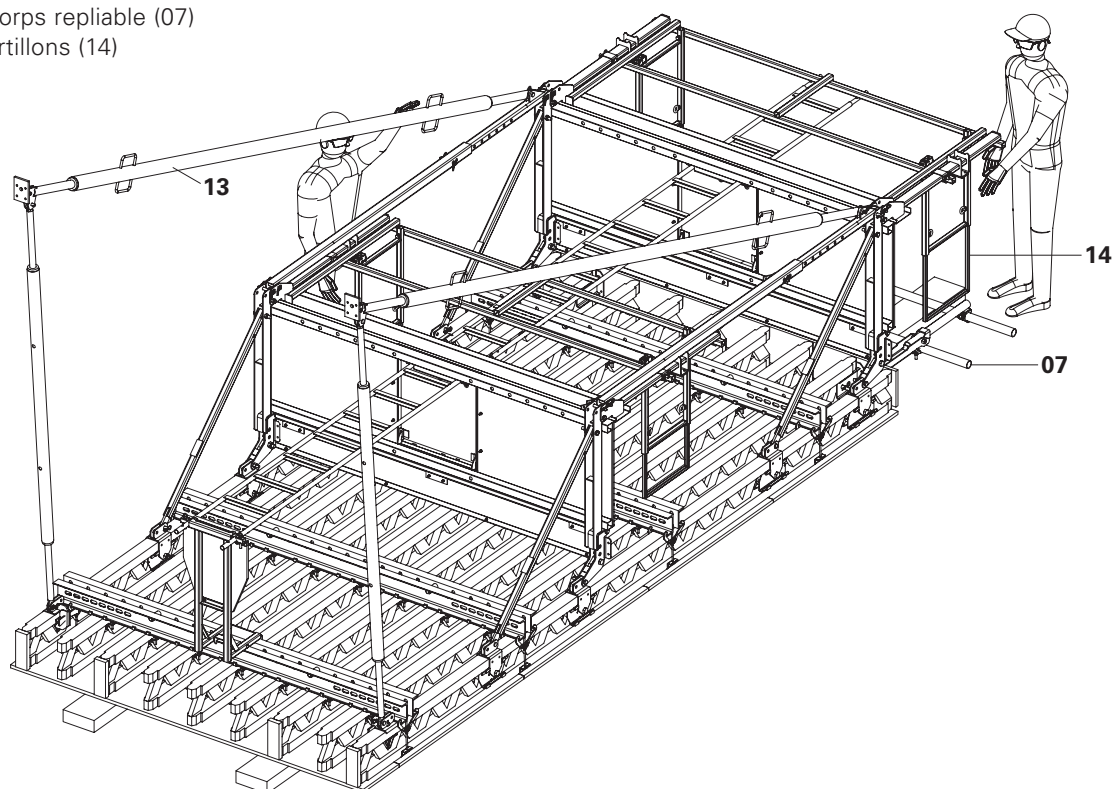


B2 Consoles de travail et de bétonnage

- 9. Montage des barres verticales (10)
- 10. Mise en place du palier d'échelle (11) sur la filière inférieure
- 11. Montage des échelles (12) et blocage des fixations sur trappe et palier



- 12. Montage des étais de stabilisation (13)
- 13. Ouverture du G-Corps repliable (07)
- 14. Ouverture des portillons (14)



B3 Levage par grue, transport par grue

Sabot de manutention 24



Veillez respecter la notice d'utilisation.

Capacité portante admissible 700 kg.

Montage

- Monter le sabot de manutention 24 (7a) sur l'élément couché.
- Toujours monter 2 pièces symétriquement par rapport au centre de gravité. (Fig. B3.01)

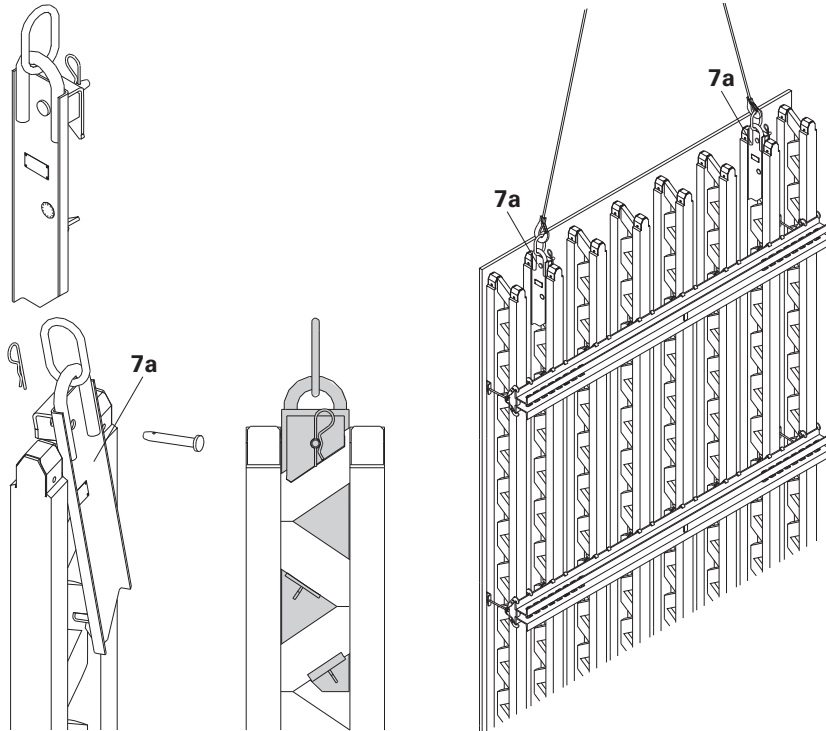


Fig. B3.01

Anneau de levage 24 droite/ gauche



Capacité portante admissible 700 kg.

Montage

- Percer le raidisseur de la poutrelle Ø 12 mm.
- Monter l'anneau de levage 24 (7b) sur l'élément couché.
- Toujours monter 2 pièces symétriquement par rapport au centre de gravité.
- Monter l'anneau de levage du côté extérieur de la poutrelle. (Fig. B3.02)

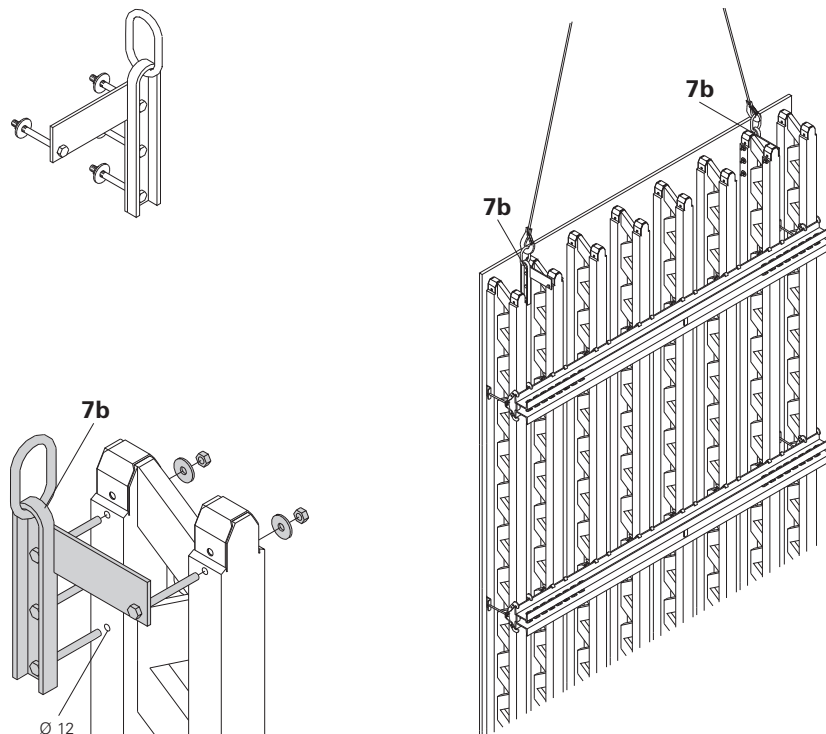


Fig. B3.02

B3 Levage par grue, transport par grue

Anneau de levage 2 t / GT 24



Veillez respecter la notice d'utilisation.

Capacité portante admissible 2 t.

Montage

- Monter l'anneau de levage 2 t / GT 24 (7c) sur l'élément couché.
- Toujours monter 2 pièces symétriquement par rapport au centre de gravité. (Fig. B3.03)

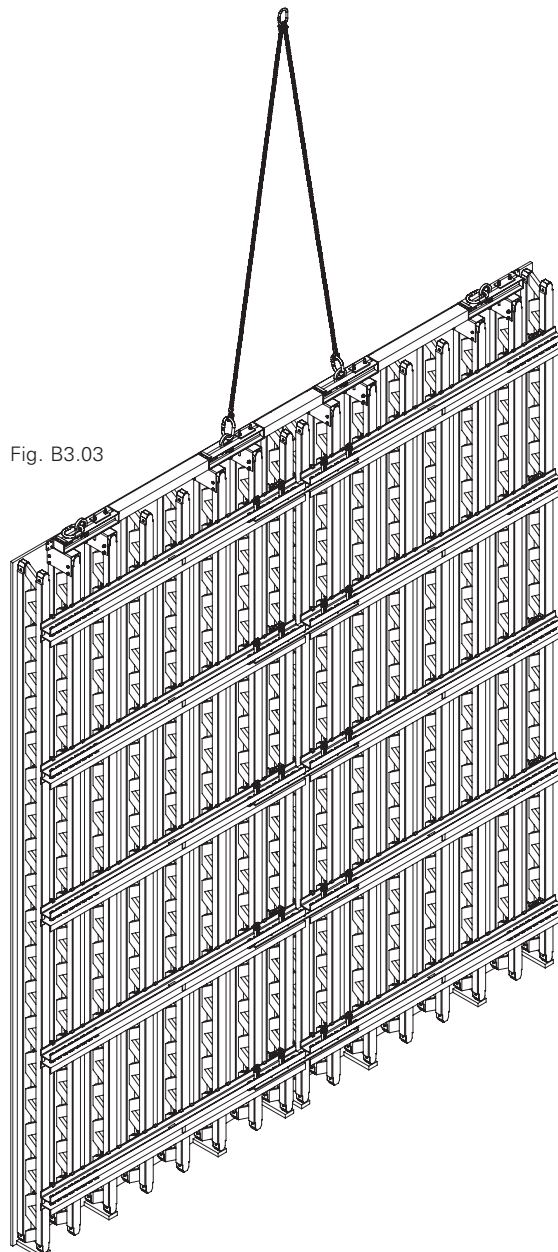
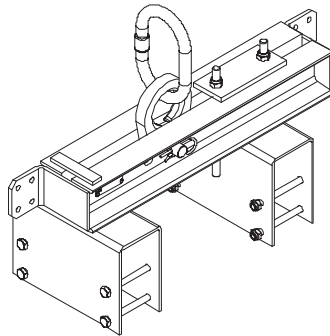


Fig. B3.03

B4 Angles extérieurs

Avec éclisse d'angle extérieur AKZ 85/85

Montage

L'angle extérieur est réalisé à l'aide de deux éléments VARIO b = 250 cm.

Élément ① avec éclisse d'angle extérieur AKZ,

Élément ② sans éclisse.

1. Ne pas mettre l'éclisse d'angle extérieur AKZ (40) dans la filière acier de l'élément non déplaçable.

(Fig. B4.01)

2. Maintenir l'éclisse d'angle extérieur à l'aide du coin KZ = 1^{er} trou oblong dans l'éclisse et trou oblong n° 6 dans la filière acier.

3. Mettre le deuxième coin KZ (41a) dans la filière acier en tant que coin d'arrêt.

(Fig. B4.01)



Monter les éclisses d'angle extérieur AKZ de haut en bas sur l'élément couché.

Mise en place

1. Placer l'élément avec l'éclisse d'angle extérieur et bloquer.

2. Placer le deuxième élément et l'ajuster à l'épaisseur du voile.

3. Enlever le coin d'arrêt KZ (41a) et relever le coin KZ (41b).

(Fig. B4.03)

4. Faire basculer les éclisses d'angle extérieur successivement dans la filière acier et les relier avec des coins KZ (41) moyennant une résistance à la traction et à la compression.

(Fig. B4.04)

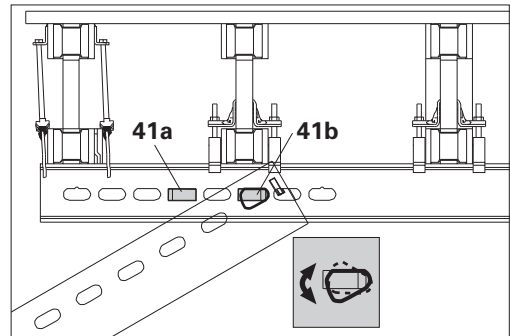
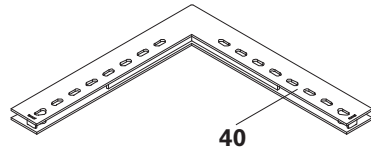


Fig. B4.01

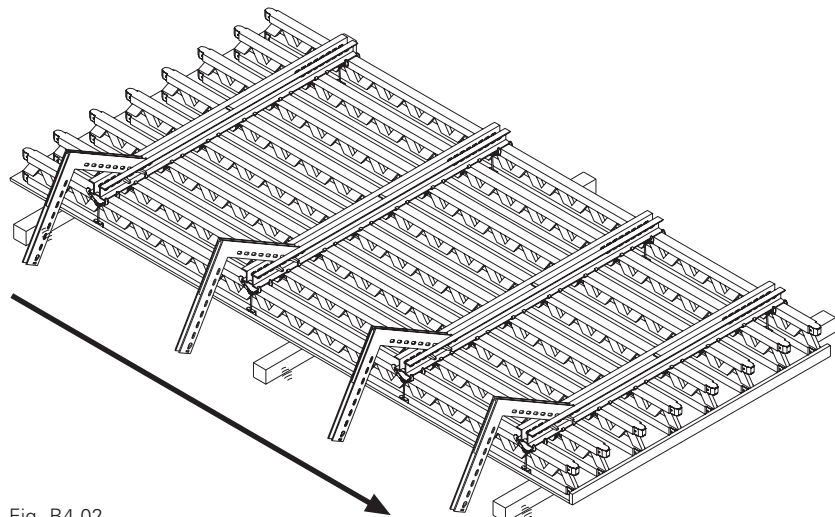


Fig. B4.02

Fig. B4.03

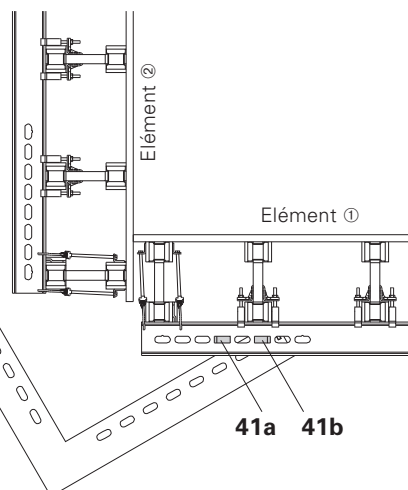
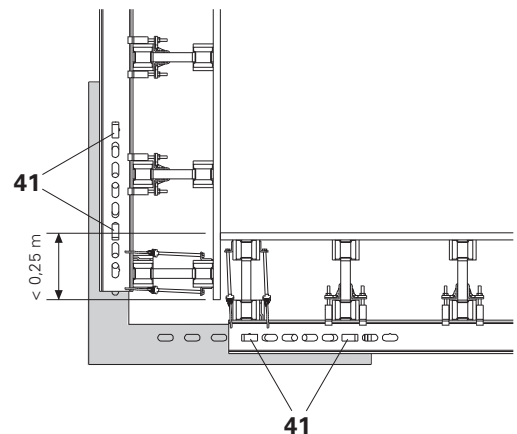


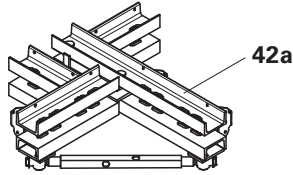
Fig. B4.04



B5 Angles intérieurs

Avec filière d'angle intérieur IRZ 75/75

Elément avec longueur latérale de 75 cm pour angles droits et gauches.



Montage

Régler la filière d'angle intérieur IRZ (42a) à l'aide du vérin (41).
 Angle à droite = Fig. B5.01
 Angle à gauche = Fig. B5.02.



Respecter la position de montage de la filière d'angle intérieur et de l'élément de compensation !

Décoffrage

Dévisser le vérin (41). Il en résulte un jeu de décoffrage d'environ 24 mm. (Fig. B5.03)



Après le décoffrage, ramener le vérin (41) à sa position initiale.

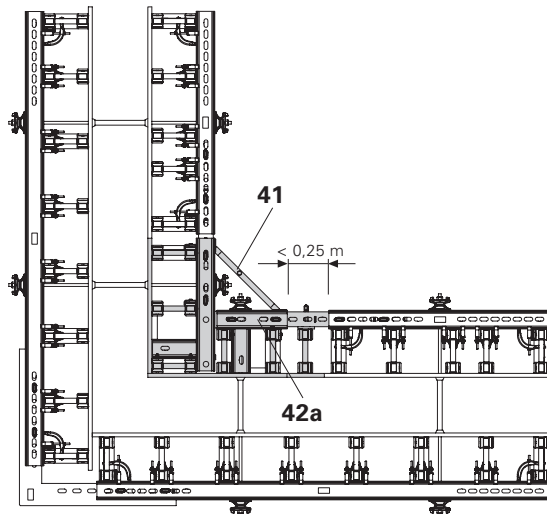


Fig. B5.01

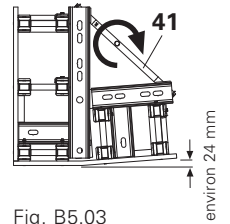


Fig. B5.03

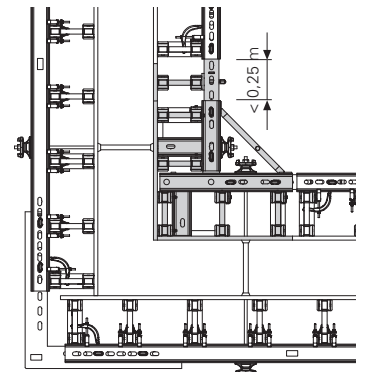
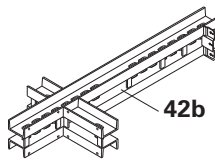


Fig. B5.02

Avec filière acier VARIO VSRZ



Respecter la position de montage de la filière acier et de l'élément de compensation.



Elément avec filière acier VSRZ (42b) et platine de compensation.
 Angle à droite = Fig. B5.04.1
 Angle à gauche = Fig. B5.04.2

Montage

Toujours commencer dans un angle !
 Faire attention : angle droit ou gauche !
 1. Stabiliser l'élément.
 2. Monter l'élément de compensation après la mise en place de l'autre élément, voir A3 Montage angles intérieurs avec VSRZ.
 3. Monter l'ancrage suivant le plan. (Fig. B5.04)

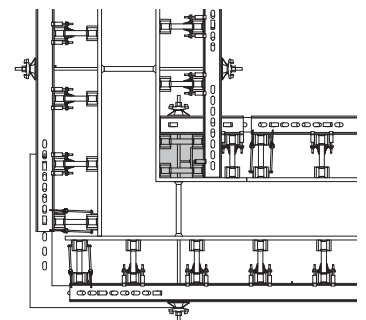


Fig. B5.04.2

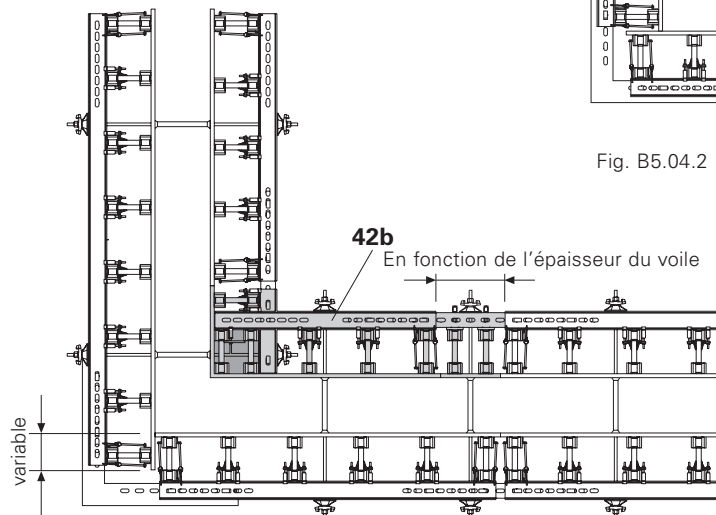
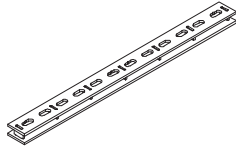


Fig. B5.04.1

B6 Assemblages des éléments de liaison

Assemblage des éléments avec éclisse VKZ 99

L'assemblage des éléments est réalisé à l'aide de l'éclisse VKZ 99 (11) et de quatre coins KZ (41).



La direction de la pointe du coin indique si le coin exerce une traction ou une compression.

Pointe du coin vers la jonction (a)
= le coin exerce une traction

Pointe du coin éloignée de la jonction (b)
= le coin exerce une compression

(Fig. B6.01)

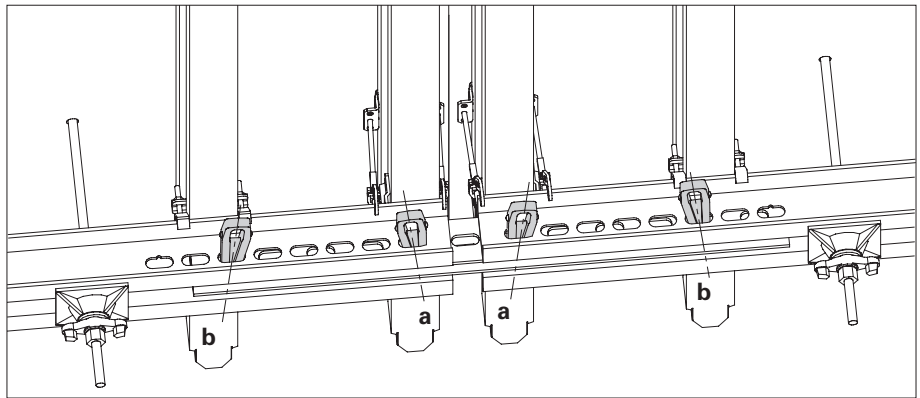
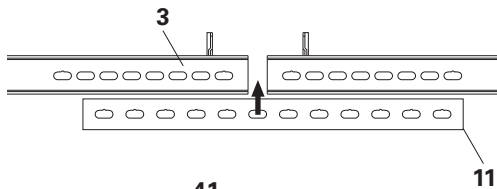


Fig. B6.01

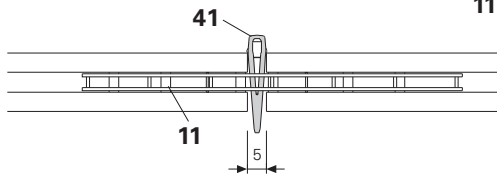
Montage

Monter l'éclisse de telle manière que les découpes soient orientées vers le côté béton. Il en résulte une jonction d'éléments à fleur.

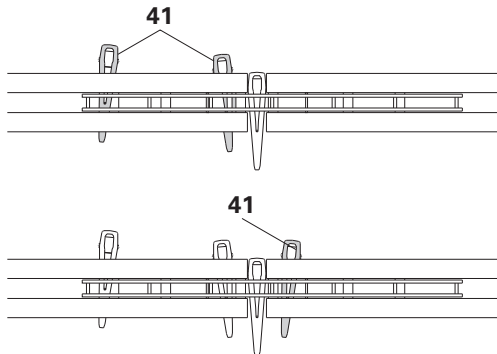
1. Placer l'éclisse (11) au centre entre les filières acier et centrer à l'aide d'un coin KZ (41) (filière acier SRZ).



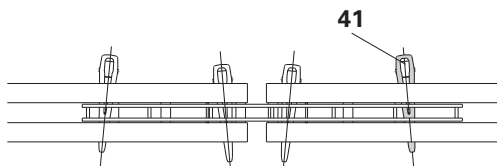
2. Enfoncer le deuxième coin KZ (41) dans le premier trou oblong et le troisième coin KZ (41) dans le sixième trou oblong.



3. Enfoncer le quatrième coin KZ en face, dans le premier trou oblong.



4. Desserrer le premier coin KZ (coin de centrage) et l'enfoncer dans le sixième trou oblong.



Un nombre pair de trous oblongs (4) doit être libre entre les coins !

B7 Compensations en longueur

Compensation en longueur avec éclisses VKZ 147 et VKZ 211

La compensation en longueur est réalisée à l'aide des éclisses VKZ 147 (11.1) et VKZ 211 (11.2) et de respectivement quatre coins KZ (41).

Montage VKZ 147 et VKZ 211

1. Insérer la compensation en longueur (10) dans l'espace intermédiaire.
2. Placer l'éclisse VKZ au centre.
3. Enfoncer deux coins KZ (41) sur une face moyennant une résistance à la traction et à la pression.

Distance : quatre trous oblongs

4. Insérer sans les fixer deux coins KZ (41) sur l'autre face.

Distance : quatre trous oblongs

5. A l'aide du coin K (13), amener la compensation en longueur prémontée à l'éclisse.
6. Enfoncer les coins KZ (41) de l'autre côté, moyennant une résistance à la traction et à la pression.

Fig. B7.01 + B7.02)

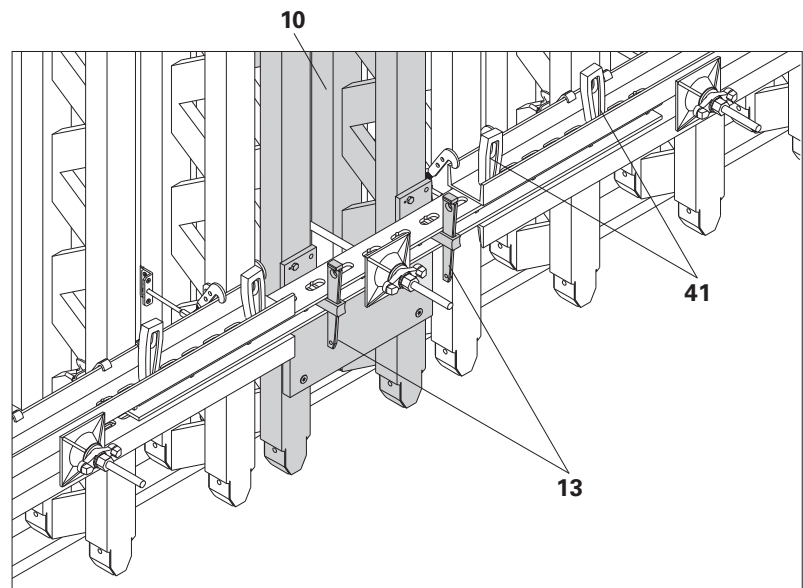
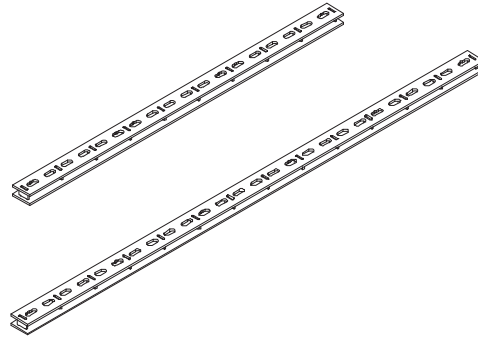


Fig. B7.01

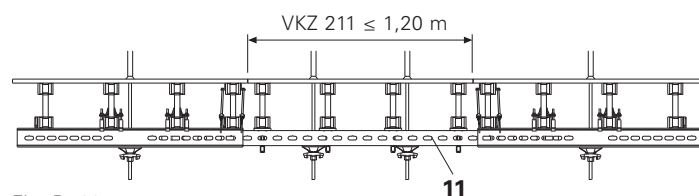
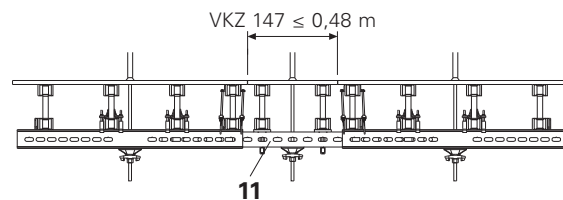


Fig. B7.02

B8 Ancrage

Avec systèmes d'ancrage DW 15, DW 20, DW 26,5



Charge admissible :

DW 15 = 90 kN

DW 20 = 150 kN

DW 26,5 = 250 kN



- Faire attention à la charge d'ancrage admissible.
- Respecter la vitesse de bétonnage admissible.
- Les entraxes d'ancrage verticaux sont fonction des ceintures de filières et de la charge s'exerçant sur les filières.

Montage avec DW 15

1. Faire tourner la plaque-écrou orientable DW 15 (50) et fixer de l'extérieur, à travers le coffrage de réglage, la tige d'ancrage (51) prémontée sur une face.
 2. Faire glisser le tube entretoise (52) préparé, avec les cônes (53), sur la tige d'ancrage DW 15 (51).
 3. Mettre en place le coffrage de fermeture.
 4. Faire passer la tige d'ancrage DW 15 (51) à travers le coffrage de fermeture et visser la plaque-écrou orientable DW 15 (50) puis serrer.
- (Fig. B8.01)

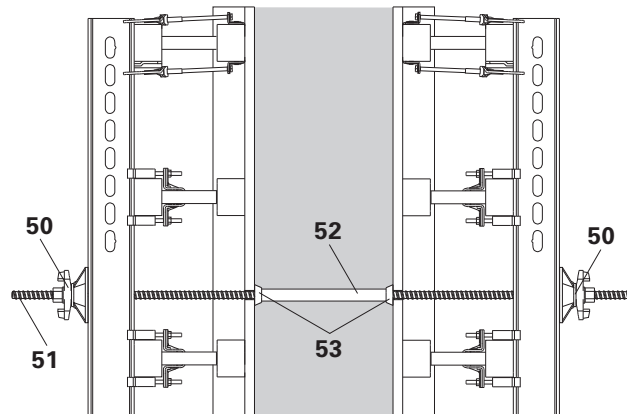


Fig. B8.01

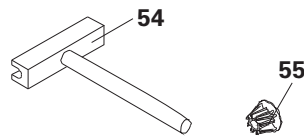


Fig. B8.02

Divers

- Clé pour ancrage (54) pour la manipulation du point d'ancrage par une seule personne depuis une face.
 - Bouchon (55) pour l'obturation de trous d'ancrage non requis.
- (Fig. B8.02)
- Pour les versions spécifiques de points d'ancrage, voir prospectus PERI Technique d'ancrage.

B9 Arrêts de voiles

Avec éclisse VKZ 99



Effort de traction admissible 50 kN.

Montage

1. Appliquer l'about préfabriqué contre la butée (57).
2. La mise en oeuvre de la cale (58) incombe au client.
3. Placer les éclisses VKZ 99 (11) dans les filières acier SRZ (3).
4. Fixer les éclisses VKZ 99 avec le coin KZ (41).
5. Enfoncer l'about avec les coins KZ (41), moyennant une résistance à la traction et à la pression. Coin en traction puis coin en pression.

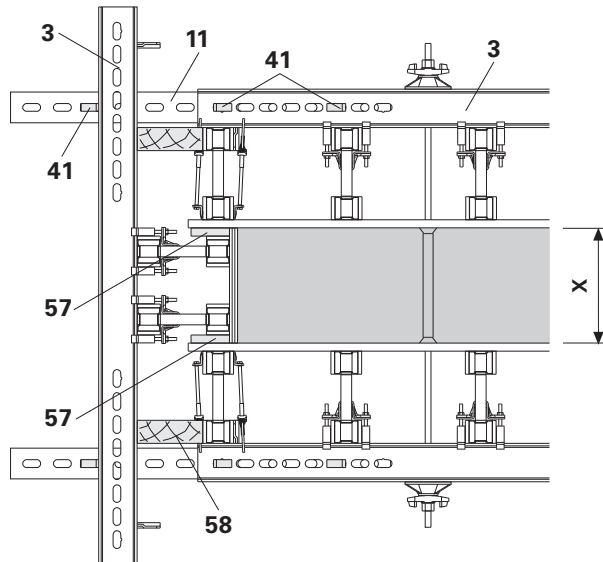


Fig. B9.01

Avec éclisse d'about



Effort de traction admissible 3,0 kN

Montage

1. Placer l'éclisse d'about (56) dans la filière acier SRZ (3) de l'élément.
2. Fixer l'éclisse d'about avec des coins KZ (41), moyennant une résistance à la traction et à la pression.
3. A l'aide de la clé pour ancrage, engager entièrement la tige d'ancrage dans la douille (56.1).
4. Ajuster la plaque-écrou orientable intérieure (50.1).
5. Appliquer l'élément d'arrêt préfabriqué contre la butée (57).
6. Visser la plaque-écrou orientable (50.2) et serrer l'about.

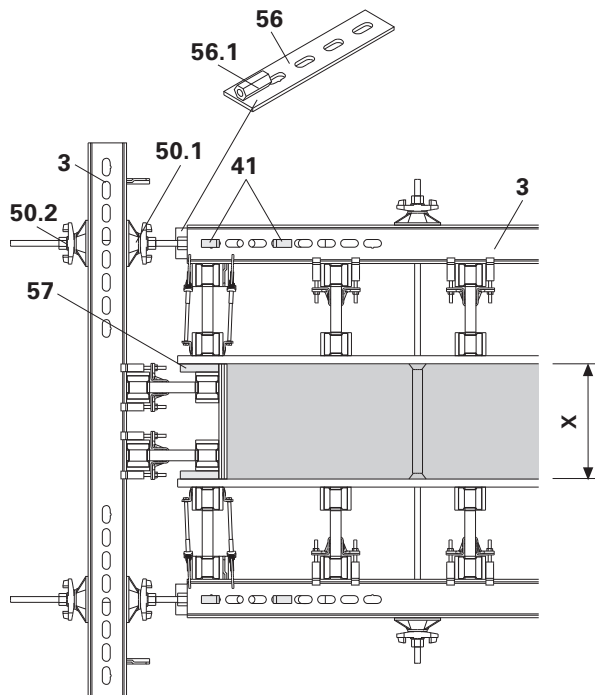


Fig. B9.02

Voir tableaux PERI concernant l'épaisseur de voile admissible X pour arrêts de voiles.

B10 Superpositions

Avec aboutage 24 jusqu'à 8,00 m maxi

Le nombre d'aboutages 24 (59) requis est fonction de la hauteur des éléments.

Exemple de largeur d'éléments 2,50 m

$h \leq 5,00$ m : 4 aboutages

(Fig. B10.01)

$h > 5,00$ m : 8 aboutages

(Fig. B10.02)



Valeurs statiques

$$M_{adm.} = 1,73 \text{ kNm}$$

$$Q_{adm.} = 0$$

ou

$$M_{adm.} = 0$$

$$Q_{adm.} = 5 \text{ kN}$$

$$\frac{M + 0,07 Q}{0,28} + Q \leq 6,2$$

Valeurs statiques lors du déplacement d'éléments VARIO GT 24

$$Z_{adm.} = 5,7 \text{ kN}$$

$$M = 0$$

$$Q = 0$$

Montage sur l'élément couché



En présence d'éléments superposés, le sabot de manutention 24 ou l'anneau de levage 24 ne peut être monté sur les poutrelles qu'avec l'aboutage 24.

1. Desserrer les écrous 3 oreilles (59.2).
2. Disposer les pièces d'éclisses (59.1) à droite et à gauche du treillis de la poutrelle.
3. Relier les deux pièces d'éclisses et serrer à l'aide des écrous 3 oreilles. (Fig. B10.03)

La liaison est résistante à la traction, à la pression, à la flexion et assure l'alignement requis.

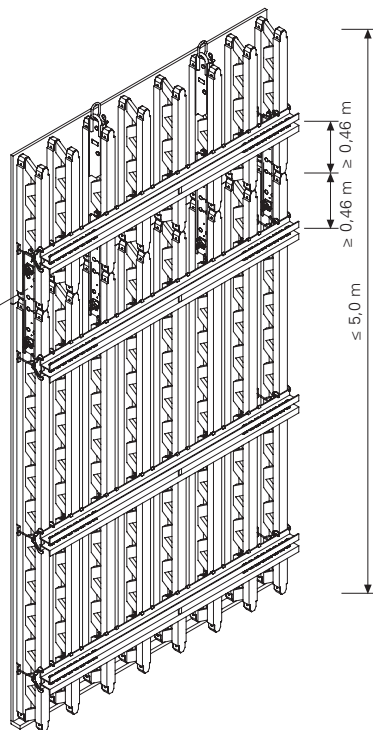


Fig. B10.01

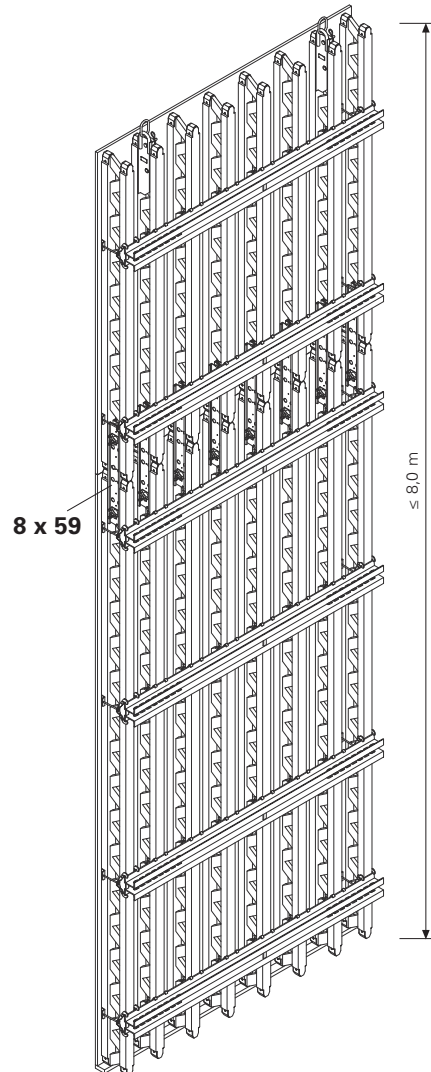


Fig. B10.02

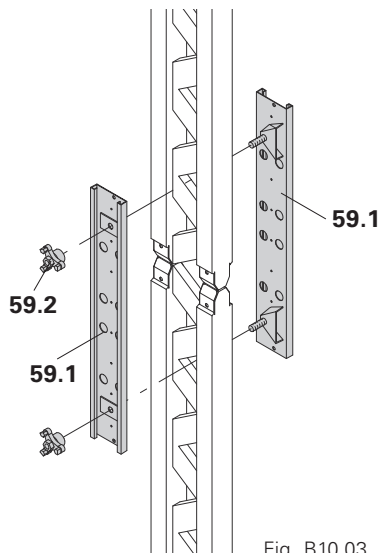


Fig. B10.03

B10 Superpositions

Avec chevauchement de poutrelles jusqu'à 11,90 m maxi

Le nombre est fonction de la largeur et de la hauteur des éléments, voir tableaux PERI.

Avec poutrelles (2) chevauchantes pour hauteurs jusqu'à 9,80 m.
(Fig. B10.04)

Avec poutrelles de chevauchement supplémentaires (2) pour hauteurs jusqu'à 11,90 m.
(Fig. B10.05)



Toutes les superpositions doivent être définies au stade de l'étude.

Le montage est effectué sur l'élément couché.

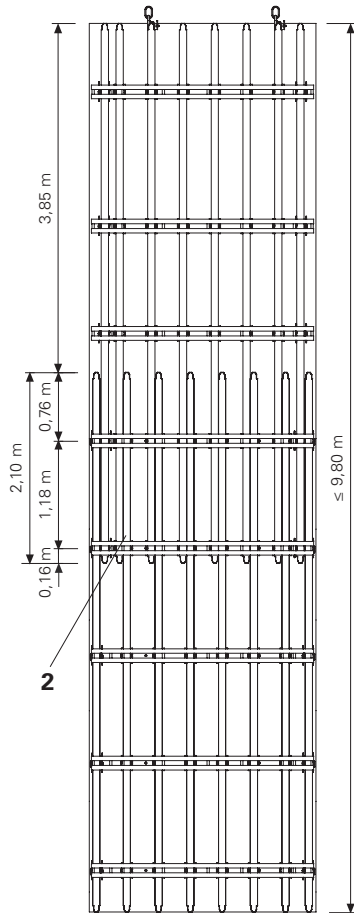


Fig. B10.04

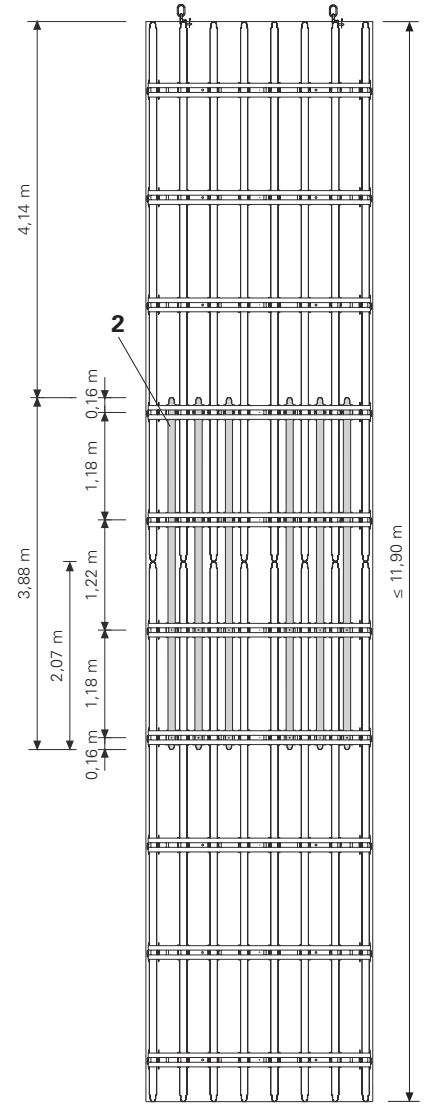


Fig. B10.05

Avec aboutage 24 et bastaing jusqu'à 60 cm maxi
(Fig. B10.06)

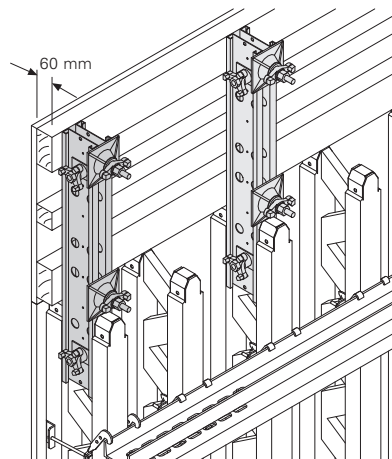


Fig. B10.06

C1 Amorce de voile 90°, raccord de voile à angle obtus

Amorce de voile 90°



La filière acier SRZ ou filière acier SRU peut être utilisée en fonction de l'épaisseur du voile.

Nota :

La compensation est toujours < 25 cm.

Avec compensation à l'intérieur

Exemple avec épaisseur de voile de 30 cm.

Pièces :

Filière acier SRZ (3a)

Filière angle intérieur IRZ (42)

(Fig. C1.01)

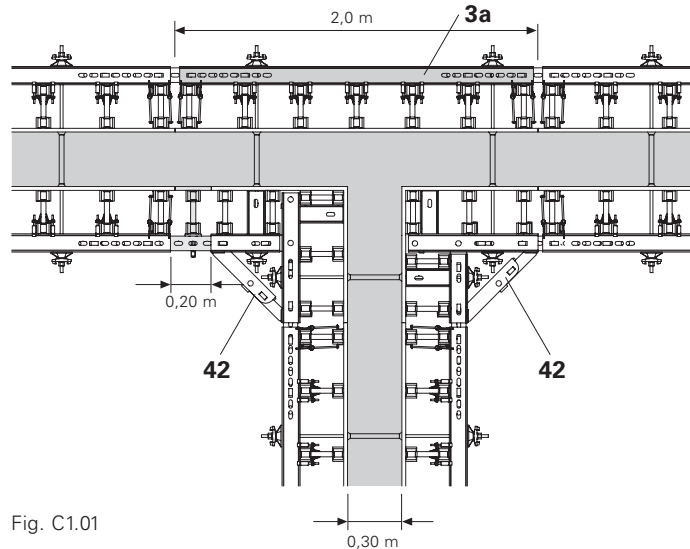


Fig. C1.01

Sans compensation

Exemple avec épaisseur de voile de 30 cm.

Pièces :

Filière acier SRU (3b)

Filière angle intérieur IRZ (42)

(Fig. C1.02)

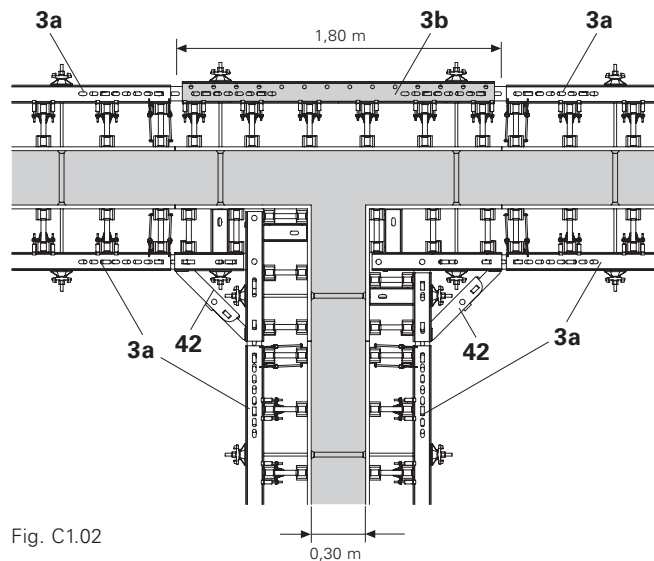


Fig. C1.02

Raccord contre voile

Le point d'ancrage est toujours en retrait à 62,5 cm.

(Fig. C1.03)

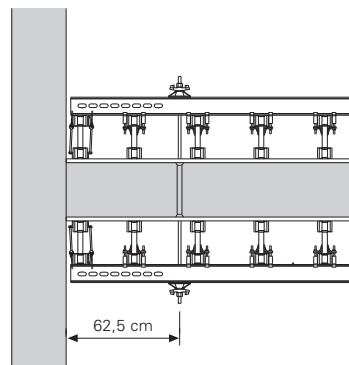


Fig. C1.03

C2 Angles obliques

Angles obliques avec l'éclisse articulée GKZ

L'éclisse articulée GKZ (43) permet de coffrer tous les angles supérieurs à 48° . (Fig. C2.01)

Le montage est effectué à l'aide d'un coin KZ comme indiqué dans le chapitre B6, moyennant une résistance à la traction et à la pression.

S'utilise pour

- Angles extérieurs et intérieurs avec épaisseurs de voiles courantes
- Avec de grandes épaisseurs de voiles, dans la construction de ponts par ex. (Fig. C2.02)
- Coffrages circulaires polygonaux. (Fig. C2.03)



La grande éclisse articulée GKZ 76/76 est habituellement montée à l'extérieur, la petite éclisse GKZ 60/60 à l'intérieur.

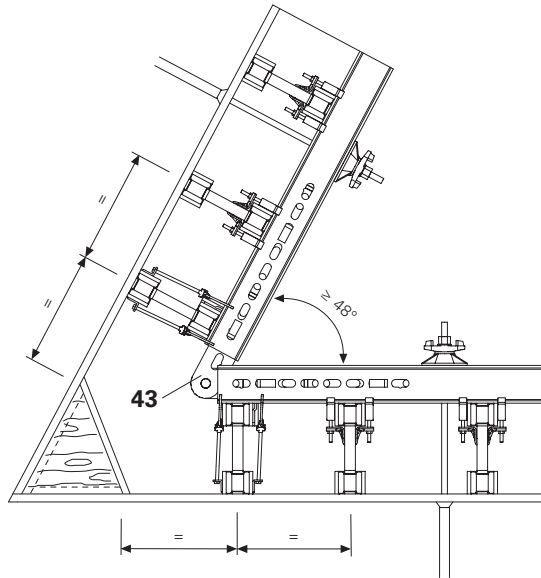


Fig. C2.01

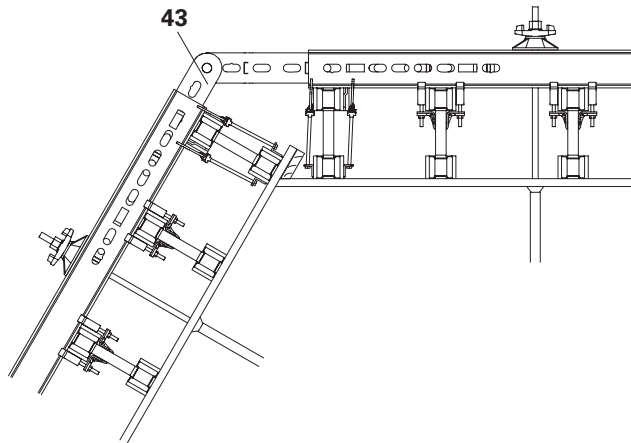


Fig. C2.02

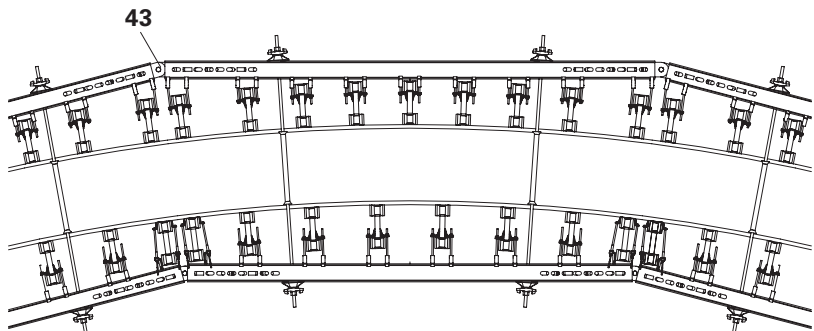


Fig. C2.03

C3 Cages

Mannequin d'angle SSE

Pour simplifier le décoffrage des cages et des locaux exigus.

Coffrage intérieur constitué de :

Élément avec filière en croix KRZ spécifique au projet, éclisse d'angle EKZ et mannequin d'angle SSE (60).

Coffrage extérieur constitué de :

Éléments VARIO reliés à la griffe tendeur SKZ et tige d'ancrage.

Coffrage

1. Positionner les éléments intérieurs et monter le mannequin d'angle SSE (60) dans l'angle.
2. Serrer les écrous 2 oreilles (61) sur le SSE. La peau coffrante est serrée. (Fig. C3.02)
3. Positionner le coffrage extérieur, relier les angles avec la griffe tendeur, la tige d'ancrage, l'écrou 2 oreilles et le coin KZ puis serrer. (Fig. C3.01)

Décoffrage

1. Desserrer l'ancrage et enlever le coffrage extérieur.
2. Desserrer les écrous 2 oreilles (61) sur SSE, pousser la tige d'ancrage (62) vers l'avant et les mâchoires de serrage (63) vers l'intérieur. (Fig. C3.03)
3. Retirer les coins, démonter l'éclisse d'angle EKZ et les éléments intérieurs. (Fig. C3.04)
4. Enlever le mannequin d'angle.

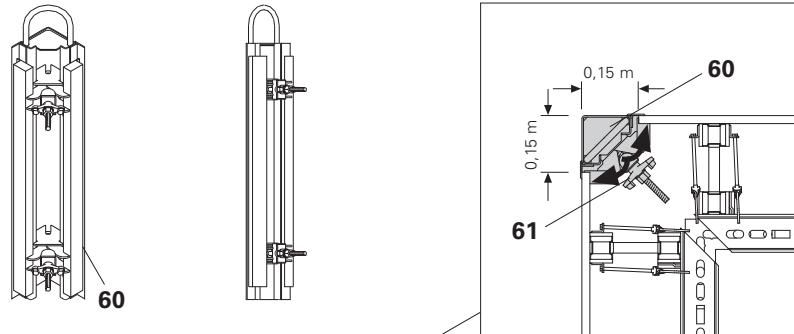


Fig. C3.02

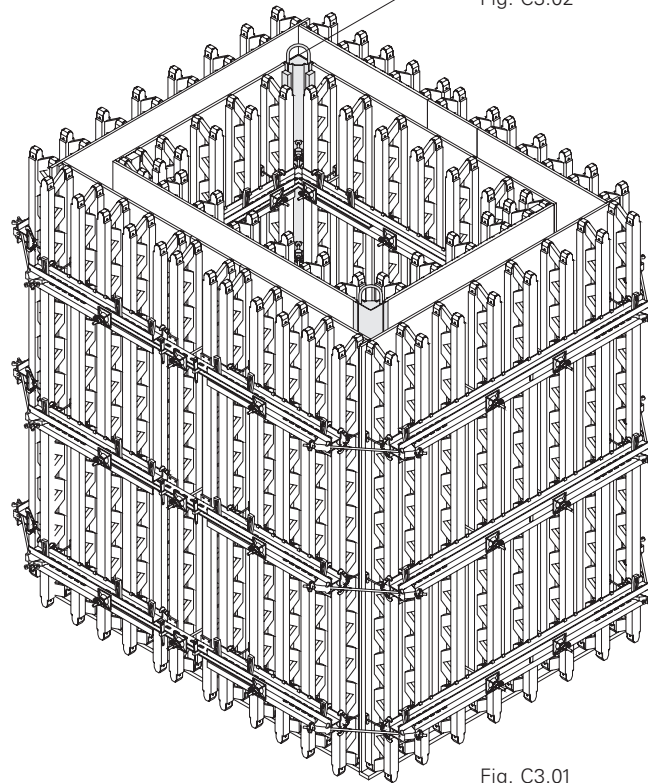


Fig. C3.01



Sur chaque ceinture de filières intérieures, monter un treuil ou un vérin, SLS (64) par ex. L'élément intérieur peut ainsi être décoffré plus facilement. (Fig. C3.04)

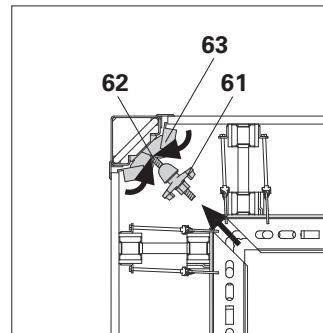


Fig. C3.03

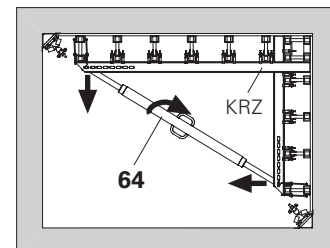


Fig. C3.04

C4 Assemblages d'éléments de liaison pour béton architectural

Avec éclisse VKS 99 béton architectural et tendeur VRS.



- Compensation possible jusqu'à 5 mm de décrochement d'élément.
(Fig. C4.01)

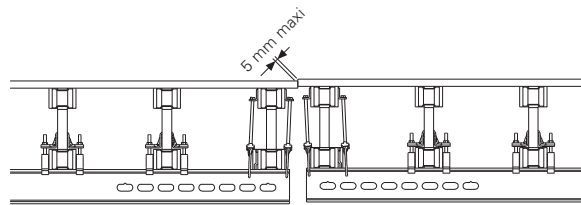
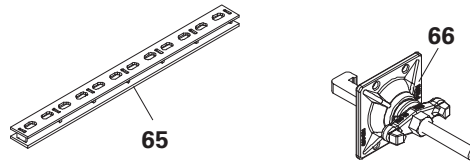


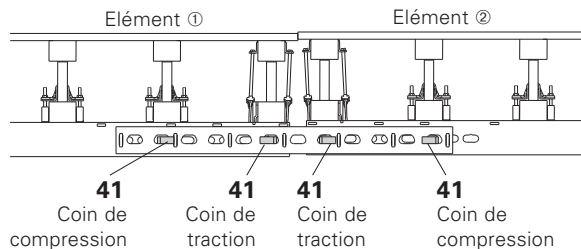
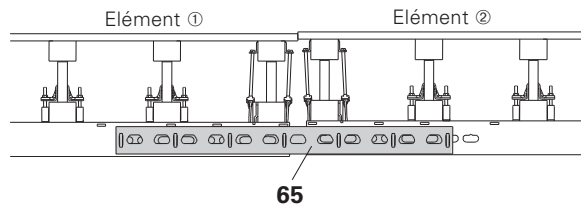
Fig. C4.01

Montage

1. Placer l'éclisse VKS 99 (65) dans la filière acier, au centre de la jonction d'éléments.

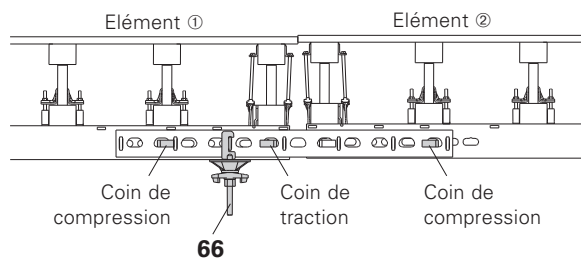
La plus courte extrémité des trous trapézoïdaux doit être orientée vers le côté béton.

2. Enfoncer les coins KZ (41) comme décrit sous B6.

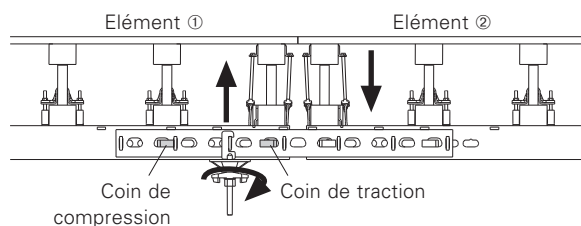


3. Au niveau de la filière acier disposée vers l'arrière, accrocher un tendeur VRS (66) sur l'écarteur de l'éclisse VKS.

Desserrer légèrement le coin de traction et de compression sur l'élément ①. Si nécessaire, ouvrir légèrement le joint sur l'élément ②.



4. Compenser le décrochement de l'élément en serrant le tendeur. Effectuer un réglage étanche du joint à l'aide du coin de traction sur l'élément ① et contre-serrer le coin de compression au niveau de l'élément ①.



D1 Filière acier SRU

Filière acier SRU

La filière acier SRU (70) a des fonctions augmentées. Celle-ci complète le système VARIO résistant à la traction, par ex. dans le Génie Civil.

Caractéristiques :

- Profil U120 (a)
- Pas de plat porte-poutrelles
- Longueurs jusqu'à 6,00 m, trame 25 cm ou 50 cm
- Pour poutrelles de rive : pas de griffe-crochet ou de HBU, en revanche encoches pour le blocage de la bride à crochet HB (b)
- Alésages \varnothing 21 dans la trame de 12,5 cm sur toute la longueur pour divers raccords, éclisse universelle UK 70 (c) par ex.
- Alésages de raccordement pour l'équerre amovible 24 Vario (d) pour la réalisation d'une filière VARIO
- Tôles d'écartement renforcées seulement devant (e)

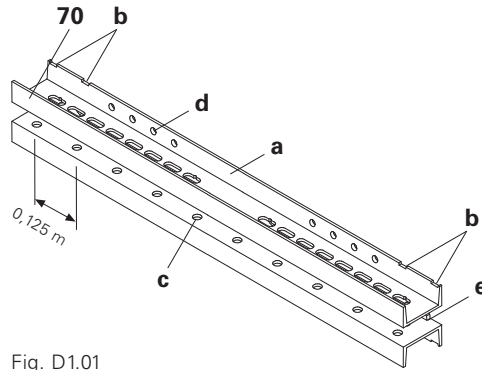


Fig. D1.01

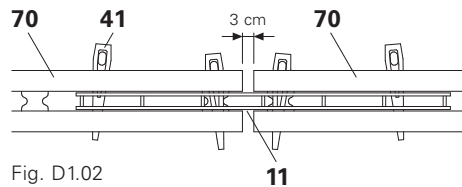


Fig. D1.02

Montage

Les découpes dans les trous oblongs sont orientées vers le côté béton.

Assemblage d'éléments SRU/SRU

Avec éclisse VKZ (11) et coin KZ (41). La distance entre les filières acier SRU (70) est de 3 cm. (Fig. D1.02)

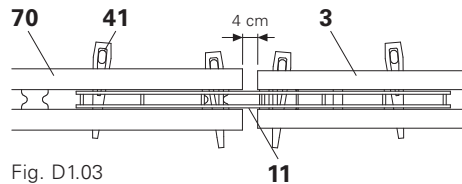


Fig. D1.03

Assemblage d'éléments SRU/SRZ

Avec éclisse VKZ (11) et coin KZ (41). La distance entre les filières acier SRU (70) et SRZ (3) est de 4 cm. (Fig. C1.03)

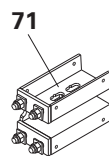


Fig. D1.04

Équerre amovible Vario 24

L'équerre amovible VARIO (71) est une fixation à vis destinée à la mise en place ultérieure d'une filière acier VSRZ (72) ou d'un flasque de contreventement. (Fig. D1.04 + D1.05)

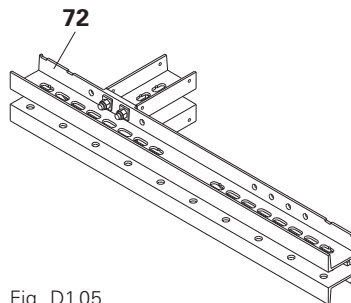


Fig. D1.05

D2 Eclisse universelle UK 70

Eclisse universelle UK 70

- pour assemblages rigides de filières acier SRU.
- pour le raccordement d'étais de réglage, axes orientables et butons SLS.
- comme fixation filière universelle pour contreventements obliques. (Fig. D2.01)

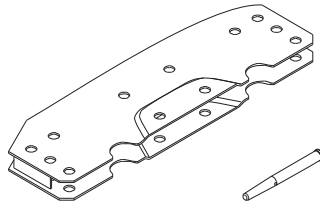


Fig. D2.01

Montage

L'éclisse universelle UK 70 (75) se fixe à l'aide de quatre broches et de goupilles de sécurité (76). (Fig. D2.02)

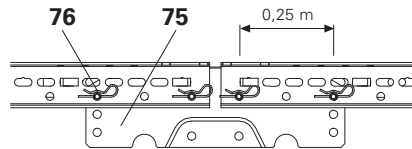


Fig. D2.02



La distance entre deux axes doit être au minimum de 25 cm.

N° art.	Poids kg
101241	314,000
101242	375,000
101243	480,000
101244	586,000
101245	635,000
101246	742,000
101247	791,000

Éléments standards VARIO L = 2,50 m

Élément VARIO S 250 x 240

Élément VARIO S 250 x 300

Élément VARIO S 250 x 360

Élément VARIO S 250 x 420

Élément VARIO S 250 x 480

Élément VARIO S 250 x 540

Élément VARIO S 250 x 600

Éléments entièrement montés avec contreplaqué de 21 mm. Avec cales en pied, planche de protection et anneaux de levage 24.

Nota

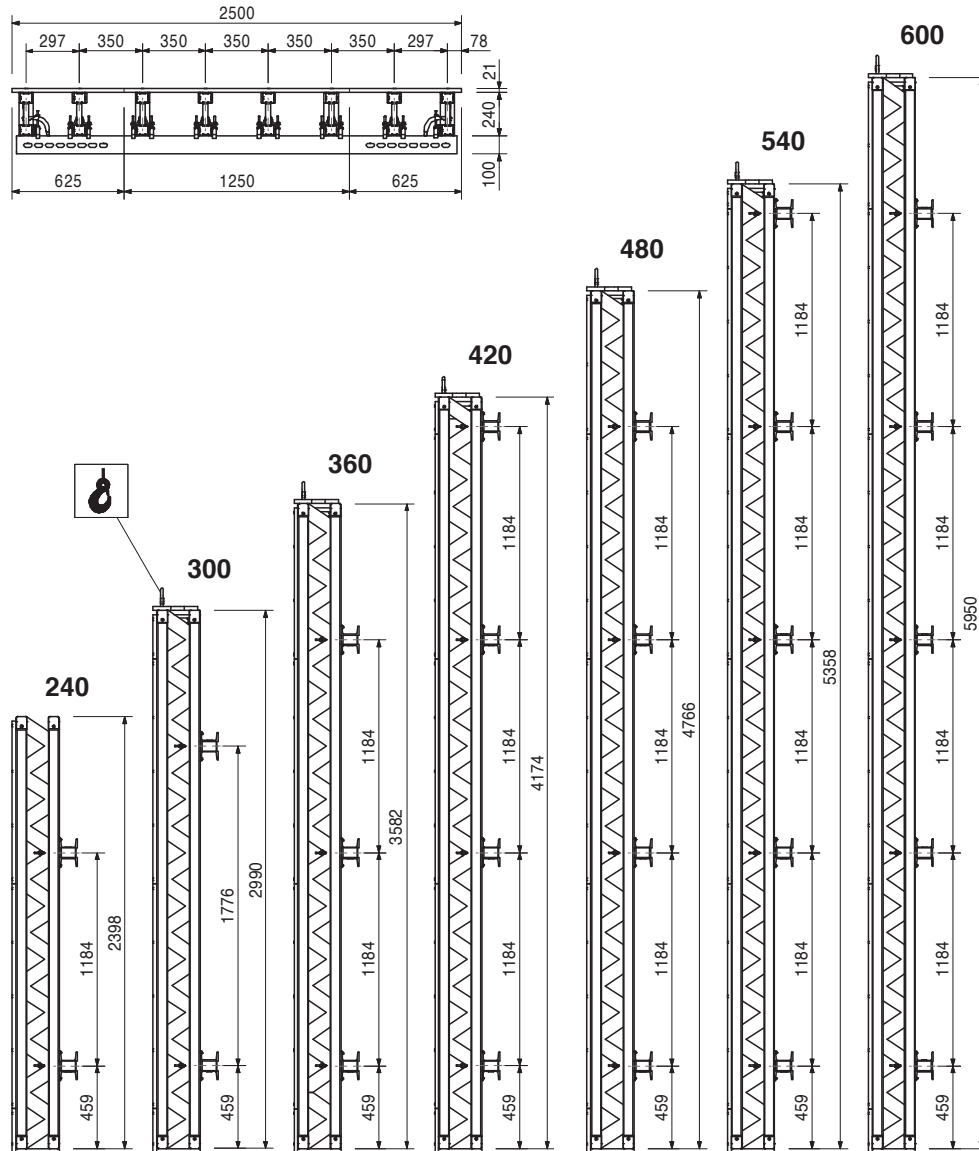
Les éléments h = 2,40 m sont exempts de planches de protection et d'anneaux de levage 24.

Caractéristique technique

Pression de bétonnage admissible 60 kN/m².

Consigne de sécurité

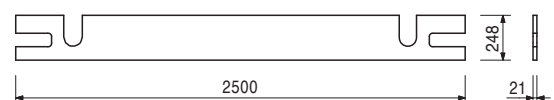
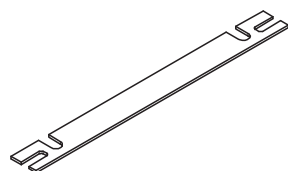
Capacité portante point de suspension de charges 0,7 t avec angle d'inclinaison de l'élingue ≤ 15°.



101311	6,170
--------	-------

Planche de protection 250

En tant que protection supérieure des éléments standards VARIO GT 24.



Coffrage poutrelles pour voiles VARIO GT 24



N° art.	Poids kg
101248	235,000
101249	282,000
101250	361,000
101251	440,000
101252	477,000
101253	557,000
101254	594,000

Eléments standards VARIO L = 1,875 m

Elément VARIO S 187,5 x 240

Elément VARIO S 187,5 x 300

Elément VARIO S 187,5 x 360

Elément VARIO S 187,5 x 420

Elément VARIO S 187,5 x 480

Elément VARIO S 187,5 x 540

Elément VARIO S 187,5 x 600

Eléments entièrement montés avec contreplaqué de 21 mm. Avec cales en pied, planche de protection et anneaux de levage 24.

Nota

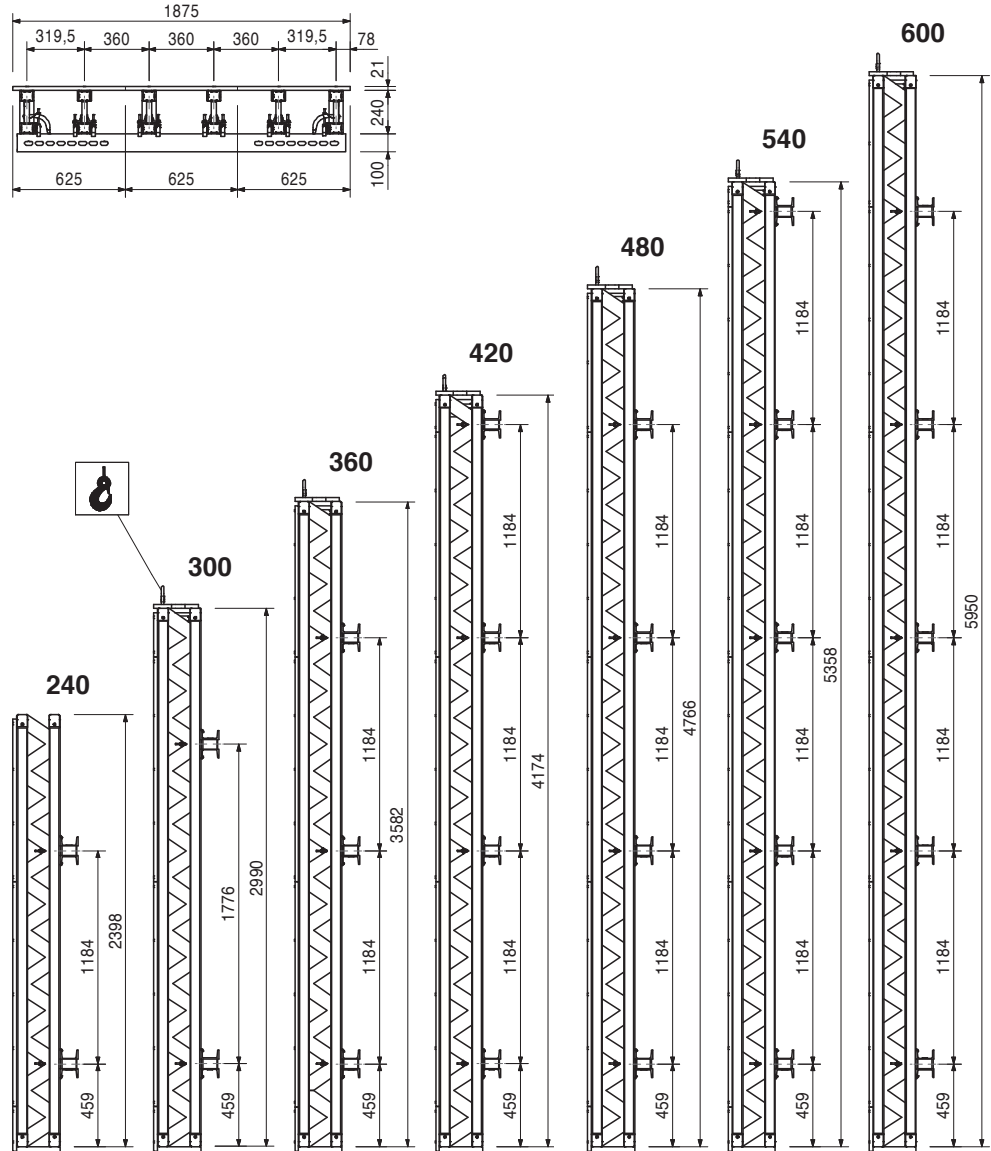
Les éléments h = 2,450 m sont exempts de planche de protection et d'anneaux de levage 24.

Caractéristique technique

Pression de bétonnage admissible 60 kN/m².

Consigne de sécurité

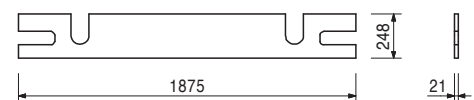
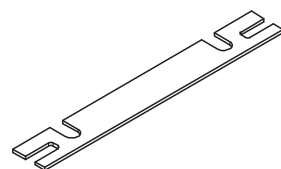
Capacité portante point de suspension de charges 0,7 t avec angle d'inclinaison de l'élingue ≤ 15°.



101318	4,470
--------	-------

Planche de protection 187,5

En tant que protection supérieure des éléments standards VARIO GT 24.



N° art.	Poids kg
101255	162,000
101256	208,000
101257	265,000
101258	322,000
101259	350,000
101260	407,000
101261	435,000

Eléments standards VARIO L = 1,25 m

Elément VARIO S 125 x 240

Elément VARIO S 125 x 300

Elément VARIO S 125 x 360

Elément VARIO S 125 x 420

Elément VARIO S 125 x 480

Elément VARIO S 125 x 540

Elément VARIO S 125 x 600

Eléments entièrement montés avec contreplaqué de 21 mm. Avec cales en pied, planche de protection et anneaux de levage 24.

Nota

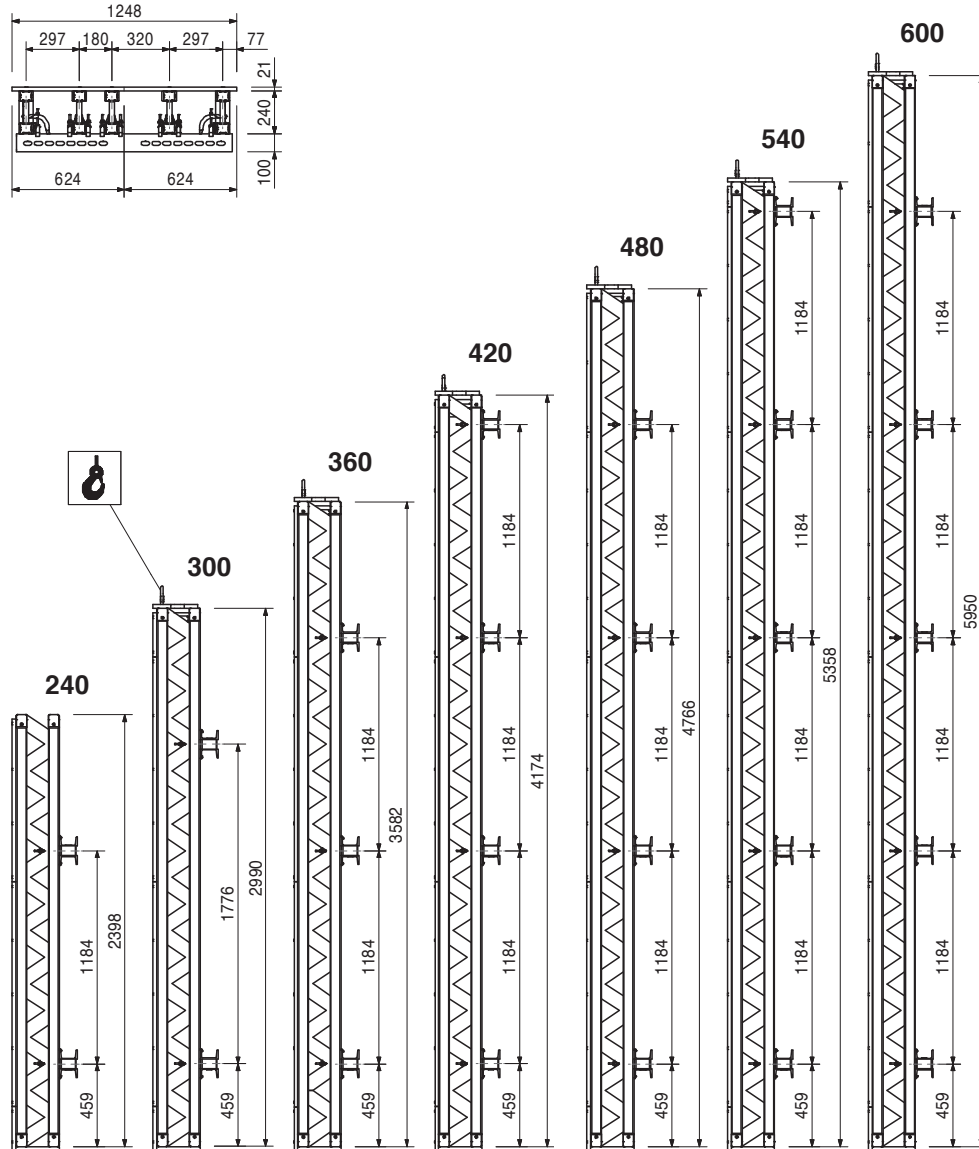
Les éléments h = 2,40 m sont exempts de planche de protection et d'anneaux de levage 24.

Caractéristique technique

Pression de bétonnage admissible 60 kN/m².

Consigne de sécurité

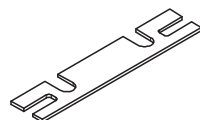
Capacité portante point de suspension de charges 0,7 t avec angle d'inclinaison de l'élingue ≤ 15°.



101319	2,860
--------	-------

Planche de protection 125

En tant que protection supérieure des éléments standards VARIO GT 24.



Coffrage poutrelles pour voiles VARIO GT 24



N° art.	Poids kg
101411	137,000
101410	168,000
101409	213,000
101408	258,000
101407	281,000
101406	326,000
101405	349,000

Éléments standards VARIO L = 1,00 m

Élément VARIO S 100 x 240

Élément VARIO S 100 x 300

Élément VARIO S 100 x 360

Élément VARIO S 100 x 420

Élément VARIO S 100 x 480

Élément VARIO S 100 x 540

Élément VARIO S 100 x 600

Éléments entièrement montés avec contreplaqué de 21 mm. Avec cales en pied, planche de protection et anneaux de levage 24.

Nota

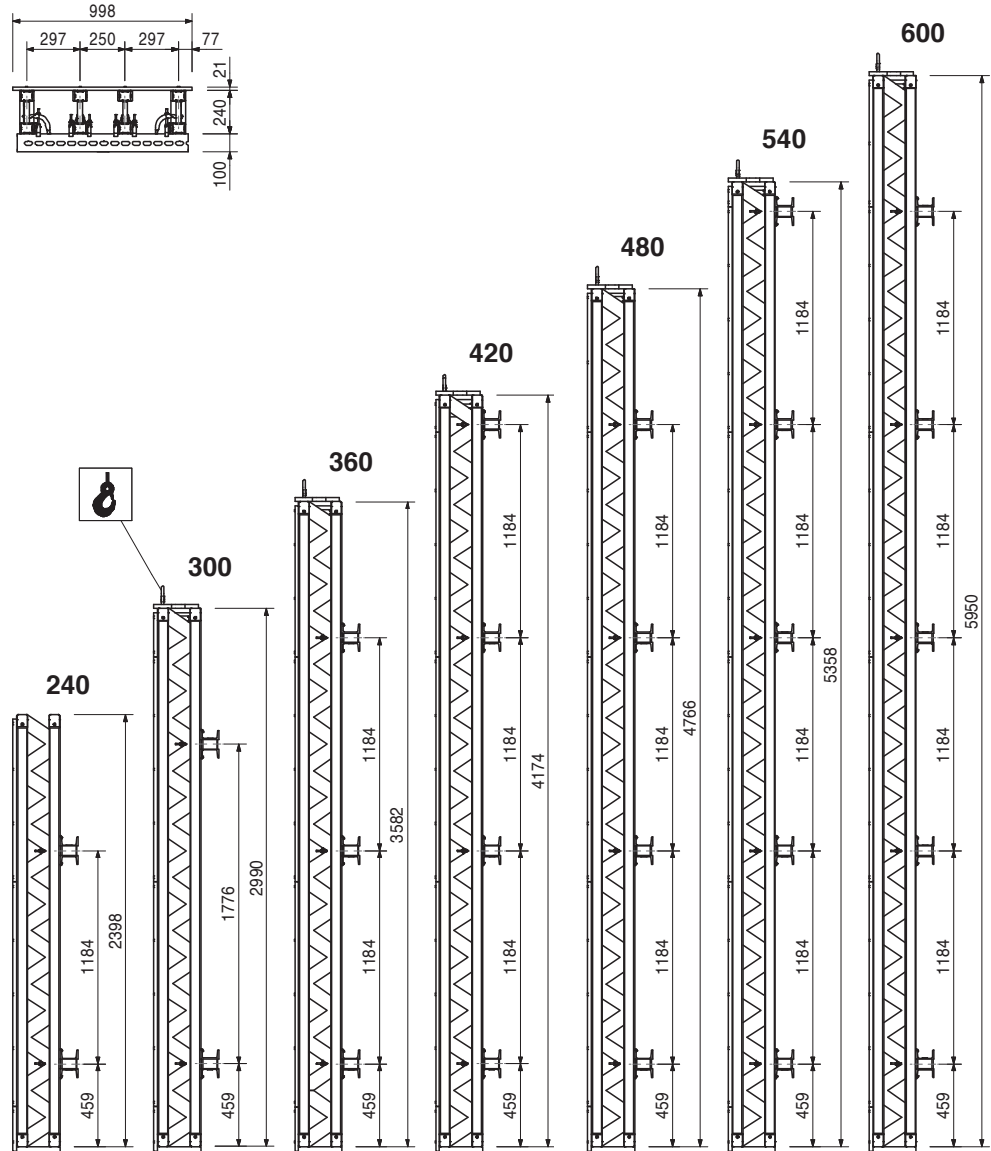
Les éléments h = 2,40 m sont exempts de planche de protection et d'anneaux de levage 24.

Caractéristique technique

Pression de bétonnage admissible 60 kN/m².

Consigne de sécurité

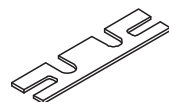
Capacité portante point de suspension de charges 0,7 t avec angle d'inclinaison de l'élingue ≤ 15°.



101404	2,230
--------	-------

Planche de protection 100

En tant que protection des éléments standards VARIO GT 24.



N° art.	Poids kg
101471	211,000
101470	251,000
101469	325,000
101467	429,000
101465	534,000

- Angles intérieurs VARIO S 75/75**
- Angle intérieur VARIO S 75/75 x 240**
- Angle intérieur VARIO S 75/75 x 300**
- Angle intérieur VARIO S 75/75 x 360**
- Angle intérieur VARIO S 75/75 x 480**
- Angle intérieur VARIO S 75/75 x 600**

Éléments entièrement montés avec contreplaqué de 21 mm. Avec cale en pied, planche de protection et anneaux de levage 24.

Nota

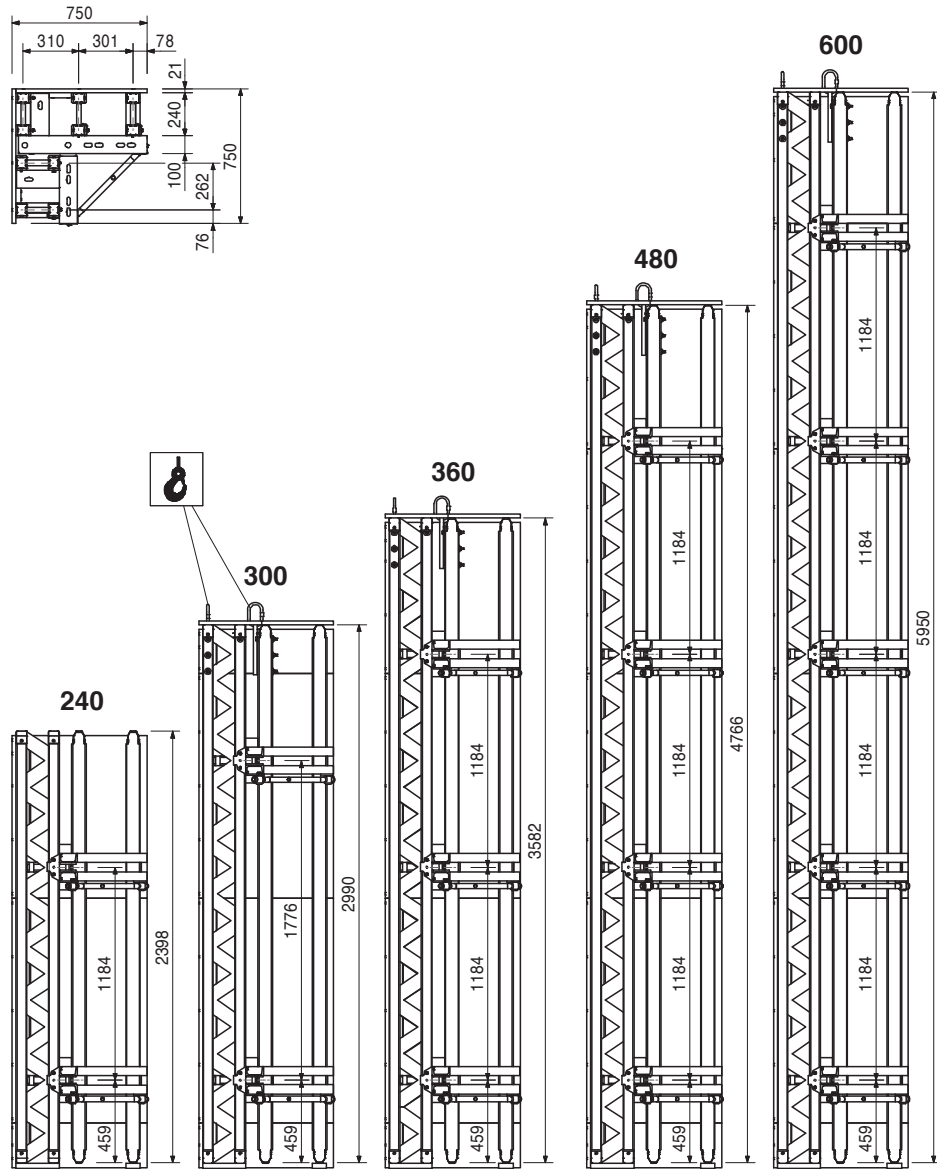
Les éléments h = 2,40 m sont exempts de planche de protection et d'anneaux de levage 24.

Caractéristique technique

Pression de bétonnage admissible 60 kN/m².

Consigne de sécurité

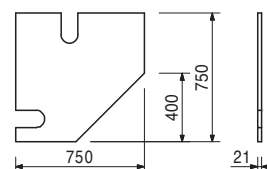
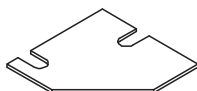
Capacité portante point de suspension de charges 2,40 m avec angle d'inclinaison de l'élingue ≤ 15°.



101464	4,730
--------	-------

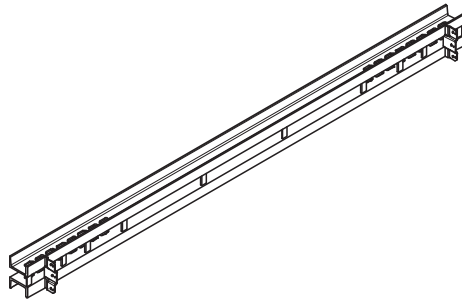
Planche de protection IE 75/75

En tant que protection supérieure des éléments standards VARIO GT 24.



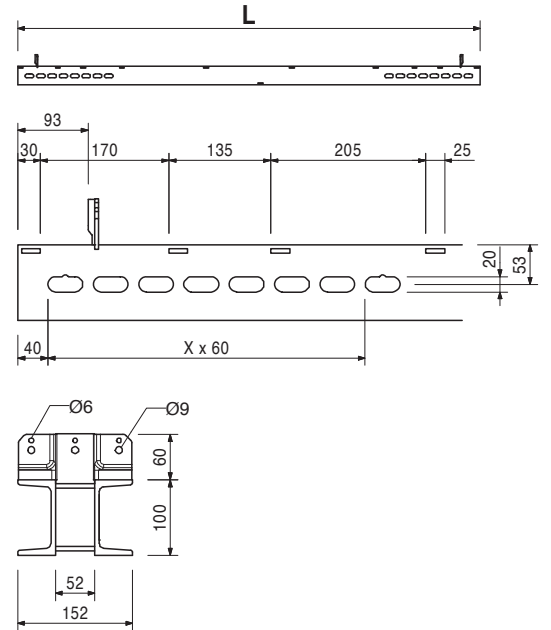
N° art.	Poids kg
010600	19,800
010030	25,100
010610	30,400
010060	38,300
010070	40,900
010050	51,600
010120	61,500

Filières acier SRZ U100
Filière acier SRZ U100, l = 0,95 m
Filière acier SRZ U100, l = 1,20 m
Filière acier SRZ U100, l = 1,45 m
Filière acier SRZ U100, l = 1,825 m
Filière acier SRZ U100, l = 1,95 m
Filière acier SRZ U100, l = 2,45 m
Filière acier SRZ U100, l = 2,95 m
 Filière acier pour éléments VARIO GT 24 et applications spéciales.



L
950
1200
1450
1825
1950
2450
2950

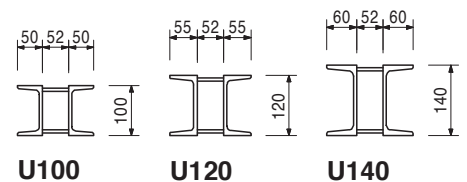
Nota
 Autres longueurs et tailles de profils sur demande.
Caractéristiques techniques
 $W_y = 82,4 \text{ cm}^3$, $I_y = 412 \text{ cm}^4$



010080	22,000
010150	28,000
010090	33,000
010350	0,000

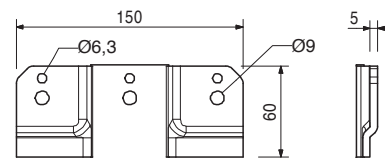
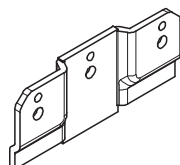
Filières acier SRZ longueur spéciale
Filière acier SRZ U100 L spéc.
Filière acier SRZ U120 L spéc.
Filière acier SRZ U140 L spéc.
Trou oblong supplémentaire SRZ

Caractéristiques techniques
 $W_y = 82,4 \text{ cm}^3$, $I_y = 412 \text{ cm}^4$
 $W_y = 121,4 \text{ cm}^3$, $I_y = 728 \text{ cm}^4$
 $W_y = 172,8 \text{ cm}^3$, $I_y = 1210 \text{ cm}^4$



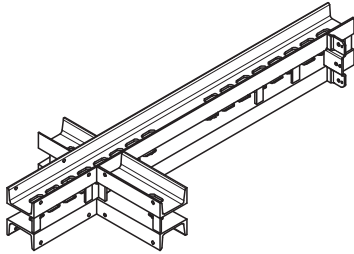
710001	0,376
--------	-------

Plat porte-poutrelle SRZ
 Pour filière acier SRZ avec longueurs spéciales

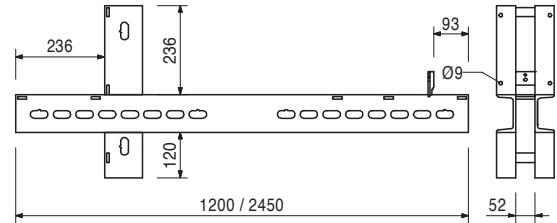


N° art.	Poids kg
010440	32,100
010420	58,800
010490	0,000
010500	0,000

Filières acier VARIO VSRZ
Filière acier VARIO VSRZ-24, 120/12
Filière acier VARIO VSRZ-24, 245/12
Soudure pour VSRZ/12
Soudure pour VSRZ
 Filière acier pour éléments d'angle VARIO GT 24 et applications spéciales.

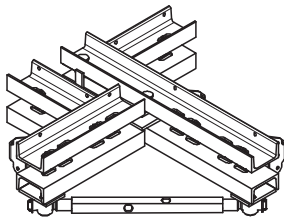


Nota
 Autres longueurs et tailles de profils sur demande.
Caractéristiques techniques
 $W_y = 82,4 \text{ cm}^3$, $I_y = 412 \text{ cm}^4$

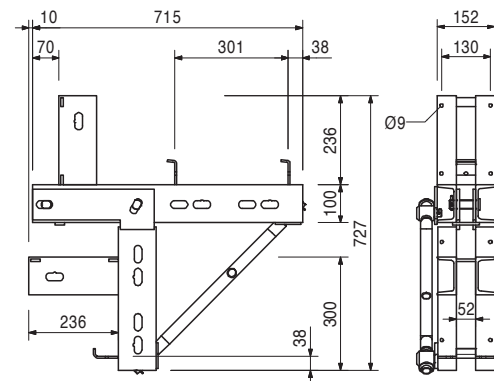


010200	42,300
--------	--------

Filière angle intérieur IRZ 75/75
 Filière acier pour éléments d'angle VARIO GT 24 75 x 75 cm. Facilite le décoffrage.

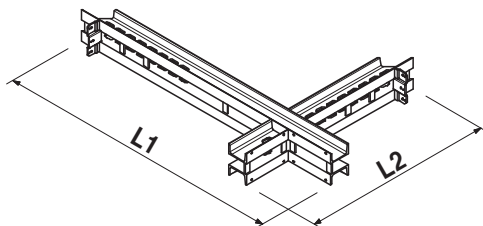


Caractéristiques techniques
 $W_y = 82,4 \text{ cm}^3$, $I_y = 412 \text{ cm}^4$

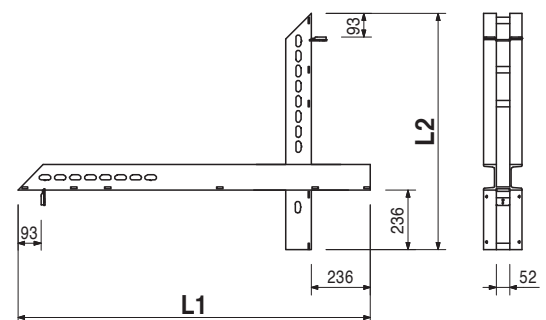


010180	22,000
010270	28,000
010190	33,000
010400	0,000

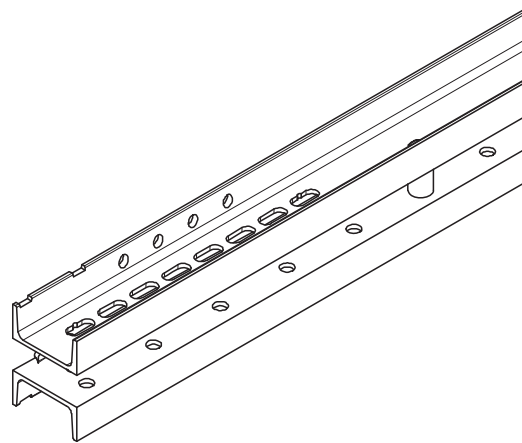
Filières en croix KRZ longueurs spéciales
Filière en croix KRZ U100 L spéc.
Filière en croix KRZ U120 L spéc.
Filière en croix KRZ U140 L spéc.
Soudure pour KRZ
 Filière acier pour éléments VARIO GT 24 en présence de cages d'ascenseurs exiguës.



Nota
 Indiquer les cotes L1 et L2 en cas de commande.
Caractéristiques techniques
 $W_y = 82,4 \text{ cm}^3$, $I_y = 412 \text{ cm}^4$



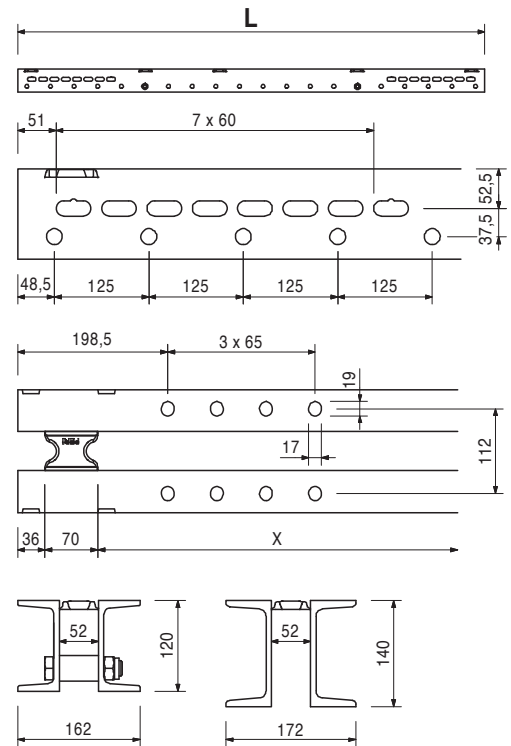
N° art.	Poids kg		L
103868	18,100	Filière acier Universelles SRU	722
103871	24,200	Filière acier Universelle SRU U120, l = 0,72 m	972
103874	30,900	Filière acier Universelle SRU U120, l = 1,22 m	1222
103877	38,100	Filière acier Universelle SRU U120, l = 1,47 m	1472
103886	44,700	Filière acier Universelle SRU U120, l = 1,72 m	1722
103889	52,000	Filière acier Universelle SRU U120, l = 1,97 m	1972
103898	58,600	Filière acier Universelle SRU U120, l = 2,22 m	2222
103892	65,600	Filière acier Universelle SRU U120, l = 2,47 m	2472
103929	72,000	Filière acier Universelle SRU U120, l = 2,72 m	2722
103903	81,000	Filière acier Universelle SRU U120, l = 2,97 m	2972
103906	92,600	Filière acier Universelle SRU U120, l = 3,47 m	3472
103915	106,000	Filière acier Universelle SRU U120, l = 3,97 m	3972
103918	119,000	Filière acier Universelle SRU U120, l = 4,47 m	4472
103922	135,000	Filière acier Universelle SRU U120, l = 4,97 m	4972
103925	146,000	Filière acier Universelle SRU U120, l = 5,47 m	5472
103928	159,000	Filière acier Universelle SRU U120, l = 5,97 m	5972
103943	157,000	Filière acier Universelle SRU U140, l = 4,97 m	4972



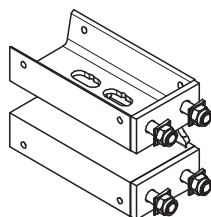
Filière acier universelle profils U120 et U140 comme raidisseur pour coffrages poutrelles de voiles et pour applications spéciales. Avec écarteurs réglables.

Caractéristiques techniques

SRU 120 $W_y = 121,4 \text{ cm}^3$, $I_y = 728 \text{ cm}^4$
 SRU 140 $W_y = 172,8 \text{ cm}^3$, $I_y = 1210 \text{ cm}^4$

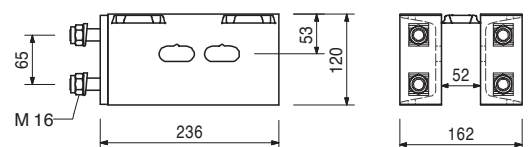


104027	7,610	Equerre amovible VARIO 24 U120 A monter sur la filière acier SRU.	Complète avec 4 vis ISO 4017 M16 x 50-8.8, zing., réf. 710252 4 écrous ISO 7040 M16-8, zing., réf. 104024 4 rondelles DIN 434 18, zing., réf. 710880
--------	-------	---	--



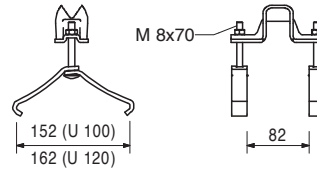
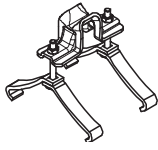
Caractéristiques techniques

$W_y = 121,4 \text{ cm}^3$, $I_y = 728 \text{ cm}^4$



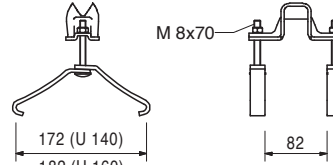
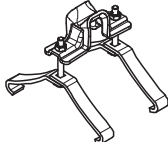
N° art.	Poids kg
024070	0,460

Bride à crochet HB 24- 100/120, zing.
 Pour la fixation de la poutrelle GT 24 sur les
 filières acier SRZ et SRU, profils U100 – U120.



024080	0,676
--------	-------

Bride à crochet HB 24-140/160, zing.
 Pour la fixation de la poutrelle GT 24 sur les
 filières acier SRZ et SRU, profil U140 – U160.

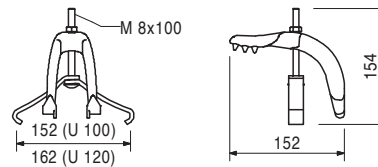
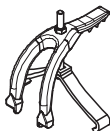


071218	0,000
024140	0,033
710240	0,050
024090	0,005

Accessoires Brides à crochet HB
Changement boulon HB, boulon inclus
Boulon TRCC M8 x 70, DIN 603, zing.
Boulon TRCC M8 x 100, DIN 603, zing.
Ecrou M8, DIN 934-8, zing.

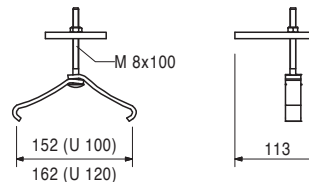
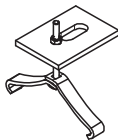
024600	0,907
--------	-------

Griffe-crochet HB
 Pour la fixation de la poutrelle de rive GT 24 sur
 les filières acier SRZ et SRU, profils U100 - 120.



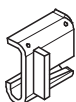
024630	0,742
--------	-------

Bride fixe U100 – U120, zing.
 Pour la fixation de la poutrelle GT 24
 dans l'angle VARIO.



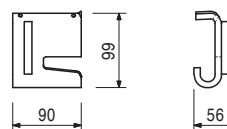
024640	0,923
--------	-------

Bride à frapper 24-100/140, zing.
 Pour la fixation de la poutrelle GT 24 sur des filiè-
 res acier SRZ, SRU profils U100 – U140 en dehors
 du noeud de poutrelle.



Consigne de sécurité

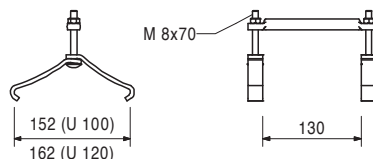
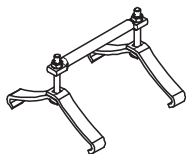
Les poutrelles fixées avec la bride à frapper doi-
 vent être vissées de manière spéciale lors de l'uti-
 lisation d'anneaux de levage.



N° art.	Poids kg
024860	0,616

Bride à crochet HB 24, étrier transversal, zing.

Pour la fixation de la poutrelle GT 24 hors du noeud de poutrelle et d'un bastaing sur filière acier SRZ et SRU, profil U100 - U120.



024140	0,033
--------	-------

Accessoire

Boulon TRCC M8 x 70, DIN 603, zing.

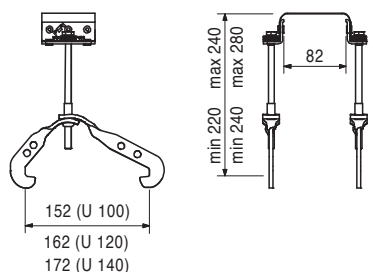
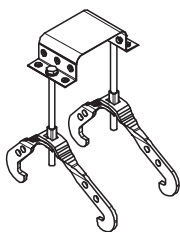
104931	0,865
103845	0,893

Brides à crochet Uni HBU

Bride à crochet Uni HBU 20-24

Bride à crochet Uni HBU 24-28

Pour la fixation de la poutrelle GT 24 ou VT 20 sur filière acier SRZ ou SRU, profil U100 - U140.



Nota

Les poutrelles peuvent être fixées perpendiculairement ou oblique à la filière acier et également hors des noeuds.

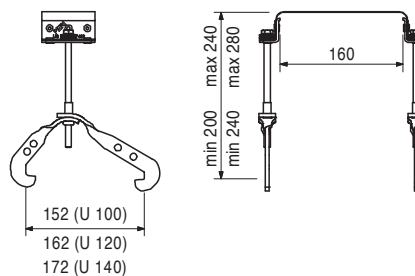
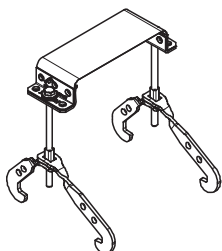
104930	0,887
104096	0,912

Brides à crochet universelles double HBUD

Bride à crochet universelle double HBUD 20-24

Bride à crochet universelle double HBUD 24-28

Pour la fixation de 2 poutrelles GT 24 ou VT 20 sur filière acier SRZ ou SRU, profils U100 - U140.



Nota

Les poutrelles peuvent être fixées perpendiculairement ou oblique à la filière acier et également hors des noeuds.

071219	0,000
104929	0,050
107185	0,060
103518	0,060
103844	0,013

Accessoires Brides à crochet HBU, HBUD

Changement de boulon HBU, HBUD, boulon inclus

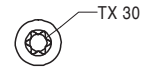
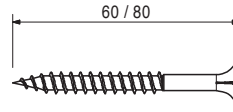
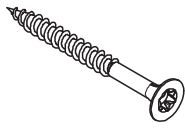
Vis Hex. M8 x 150-8.8, ISO 4014, zing.

Vis Hex. M8 x 180-8.8, ISO 4014, zing.

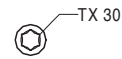
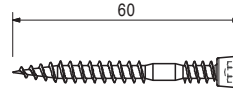
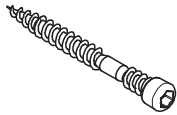
Vis Hex. M8 x 190-8.8, ISO 4014, zing.

Ecrou fileté HBU/HBUD, zing.

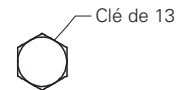
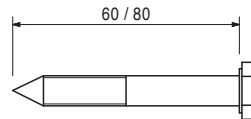
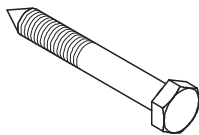
N° art.	Poids kg	
024470	0,008	Vis TSS-Torx, zing.
024690	0,008	Vis TSS-Torx 6 x 60, zing. Vis TSS-Torx 6 x 80, zing. Pour lames type Torx TX 30. Autotarodeuses.



110272	0,006	Vis TSS-Torx 6 x 60, ZKS, zing. Pour lame type Torx TX 30. Autotarodeuse.
--------	-------	---



024270	0,023	Tirefonds DIN 571	Nota Clé de 13.
024260	0,027	Tirefond DIN 571, 8 x 60, zing. Tirefond DIN 571, 8 x 80, zing.	



072210	1,600	Visseuse universelle SCU 7-9 Visseuse universelle avec accouplement réglable, réglage électronique progressif de la vitesse de rotation et marche droite/gauche.	Caractéristiques techniques Tension 230 V 50 – 60 Hz. Puissance 400 W. Couple de serrage maxi 28 Nm.
--------	-------	--	--



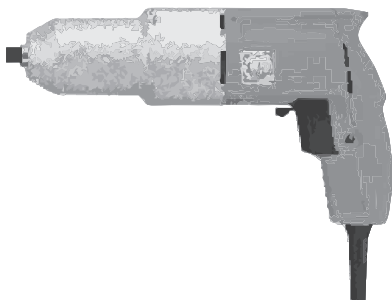
Accessoires		
072220	0,400	Porte embout pour SCU 7-9
072230	0,425	Porte embout magnétique pour SCU 7-9
072240	0,110	Butée de profondeur pour SCU 7-9
072140	0,005	Embout Torx TX 30

072220	0,400	Accessoires visseuse universelle SCU 7-9
072230	0,425	Porte embout pour SCU 7-9
072240	0,110	Porte embout magnétique pour SCU 7-9
072140	0,005	Butée de profondeur pour SCU 7-9
		Embout Torx TX 30

N° art.	Poids kg
072150	2,860

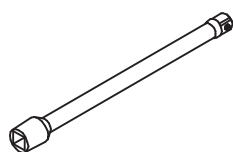
Boulonneuse à chocs M 14, ASB 636
 Boulonneuse à chocs légère pour travail sans couple, avec marche droite/gauche et embout 1/2".

Caractéristiques techniques
 Tension 230 V 50 – 60 Hz.
 Puissance 230 W.
 Couple de serrage maxi 100 Nm.



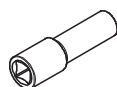
072160	0,340
--------	-------

Rallonge 1/2" L = 250 mm



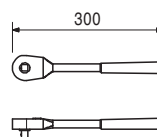
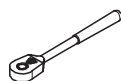
072170	0,100
--------	-------

Embout SW 13 – 1/2", L = 80 mm



072180	0,560
--------	-------

Clé à cliquet 1/2"

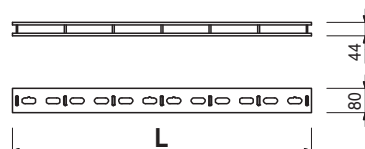
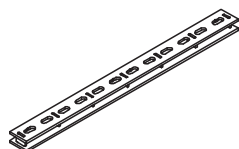


013010	9,000
013020	13,300
013030	19,100
013080	9,000

Eclisses VARIO VKZ
Eclisse VARIO VKZ 99
Eclisse VARIO VKZ 147
Eclisse VARIO VKZ 211
Eclisse VARIO VKZ, long. spéc.

L
990
1470
2110

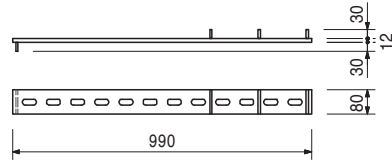
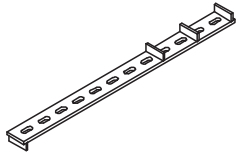
Pour la liaison en continu, avec résistance à la traction et à la compression, de filières acier SRZ et SRU ou pour platines de compensation.



N° art.	Poids kg
101395	7,110

Eclisse de décalage VARIO VVKZ 3/99

Pour l'assemblage d'éléments VARIO décalés et non décalés au-dessus d'une superposition.



013140	11,900
013130	13,300
013180	9,000

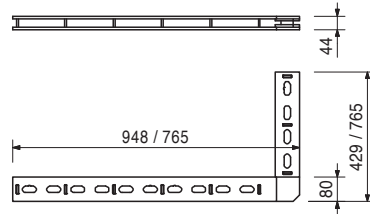
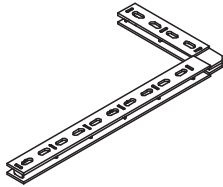
Eclisses d'angle EKZ

Eclisse d'angle EKZ 95/43

Eclisse d'angle EKZ 76/76

Eclisse d'angle EKZ, long. spec.

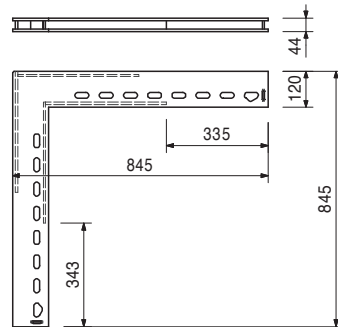
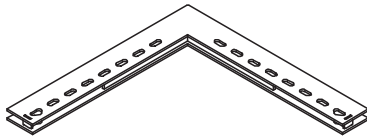
Pour la liaison en continu, avec résistance à la traction et à la compression, de filières acier SRZ et SRU.



103850	24,700
--------	--------

Eclisse d'angle extérieur AKZ 85/85

Pour la liaison en continu, avec résistance à la traction et à la compression, de filières acier SRZ et SRU dans des angles extérieurs.



013220	11,500
013210	14,400
013230	9,000

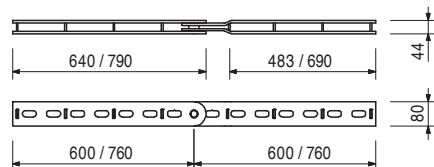
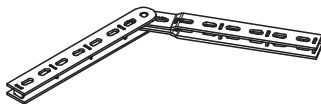
Eclisses articulées GKZ

Eclisse articulée GKZ 60/60

Eclisse articulée GKZ 76/76

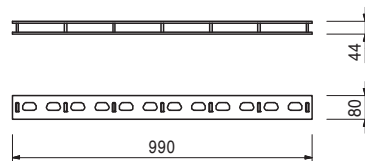
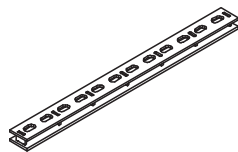
Eclisse articulée GKZ, long. spéc.

Pour la liaison, avec résistance à la traction et à la compression, de filières acier SRZ et SRU pour angles obliques à partir d'environ 48°.



N° art.	Poids kg
102825	8,700

Eclisse béton architectonique VKS 99
 Pour l'assemblage d'éléments VARIO GT 24.
 Permet le rattrapage d'un décrochement d'éléments jusqu'à 5 mm.

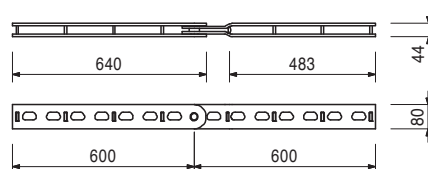
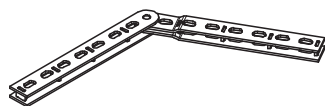


102945	2,070
--------	-------

Accessoire
Tendeur d'alignement VRS

103054	11,300
--------	--------

Eclisse articulée béton architectonique GKS 60/60
 Pour l'assemblage d'éléments VARIO GT 24.
 Permet le rattrapage d'un décrochement d'éléments jusqu'à 5 mm.



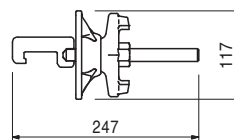
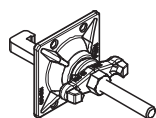
102945	2,070
--------	-------

Accessoire
Tendeur d'alignement VRS

102945	2,070
--------	-------

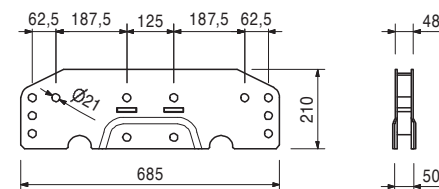
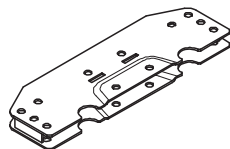
Tendeur d'alignement VRS
 En liaison avec l'éclisse VKS 99 ou l'éclisse articulée GKS 60/60. Pour le rattrapage d'un décrochement d'éléments jusqu'à 5 mm.

Complet avec
 1 plaque-écrou orientable DW 15, zing., réf. 030370



103737	10,800
--------	--------

Eclisse universelle UK 70
 Pour la liaison rigide de filières acier SRU et pour le raccordement de butons SLS.

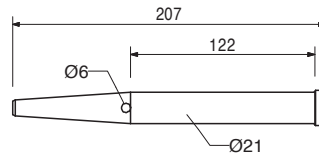
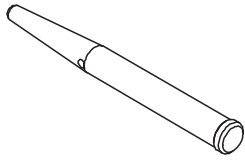


104031	0,462
018060	0,030

Accessoires
Broche 21 x 120
Goupille de sécurité FS 4/1, zing.

N° art.	Poids kg
104031	0,462

Broche 21 x 120
Pour divers assemblages.



018060	0,030
--------	-------

Accessoire
Goupille de sécurité FS 4/1, zing.

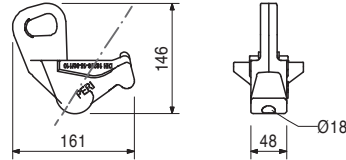
018060	0,030
--------	-------

Goupille de sécurité FS 4/1, zing.
Pour axes jusqu'à Ø 25 mm.



024210	2,180
--------	-------

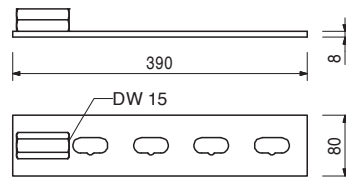
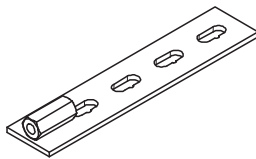
Griffe tendeur SKZ
Pour le raccord dans l'angle extérieur avec filière acier SRZ, SRU, U100 - U140 et éclisses VARIO.



013240	2,100
--------	-------

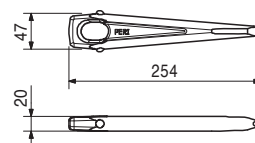
Eclisse d'about
Pour le montage d'about avec VARIO GT 24.

Caractéristique technique
Effort de traction admissible 30,0 kN



024240	0,805
--------	-------

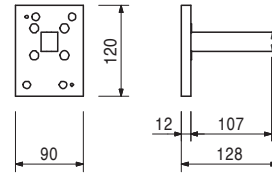
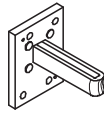
Coin KZ, zing.
Pour l'assemblage des éléments avec éclisses VARIO ou griffe tendeur.



N° art.	Poids kg
024220	1,230

Porte-poutrelle KDP

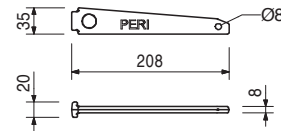
Pour la fixation de poutrelles sur les éclisses VARIO au niveau des compensations.



024250	0,331
--------	-------

Coin K, zingué

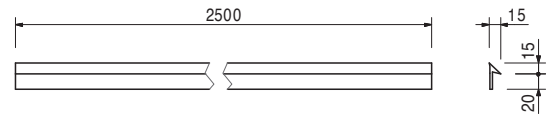
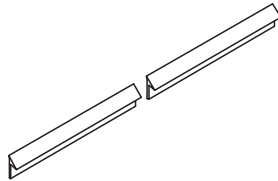
Pour porte-poutrelle KDP, clavetage rapide sur filière SRZ/SRU et fixation filière SB-A,B,C.



031200	0,470
--------	-------

Baguette d'angle avec nez l = 2,50 m

Baguette d'angle en matière plastique.



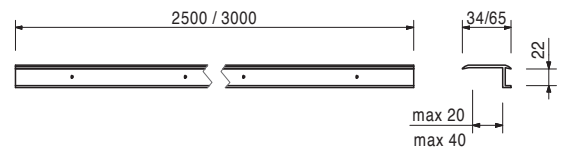
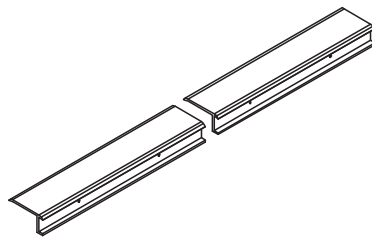
030260	0,500
101706	1,230

Profils pour jonction

Profil pour jonction 21/20 l = 2,50 m

Profil pour jonction 21/40 l = 3,00 m

Baguette de profil en matière plastique pour faciliter le décoffrage des cages.



N° art.	Poids kg
025200	32,200
025210	70,000
025220	105,000
025230	140,000
025240	180,000
025250	35,000

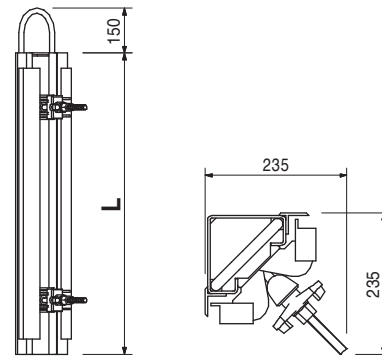
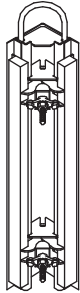
Mannequins d'angle SSE
Mannequin d'angle SSE 1,00 m
Mannequin d'angle SSE 2,00 m
Mannequin d'angle SSE 3,00m
Mannequin d'angle SSE 4,00 m
Mannequin d'angle SSE 5,00 m
Mannequin d'angle SSE, long. spéc.

Pour faciliter le décoffrage d'éléments intérieurs pour cages, nous recommandons de retirer le mannequin d'angle peu après le bétonnage.

L
1000
2000
3000
4000
5000

Nota

La cote du contreplaqué est de 15 cm plus courte que la cote du béton.



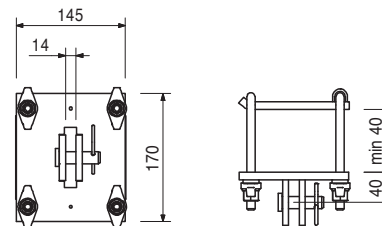
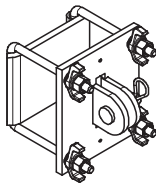
028050 4,550

Fixation rapide sur poutrelle GT 24, zing.

Pour la fixation d'étais de réglage et de contre-flèches sur la poutrelle GT 24.

Complet avec

1 broche Ø 16 x 42, zing., réf. 027170
 1 goupille de sécurité FS 4/1, zing., réf. 018060



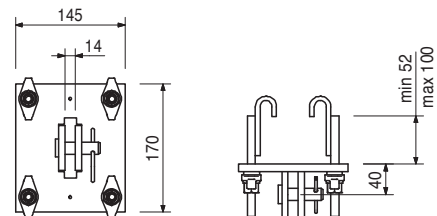
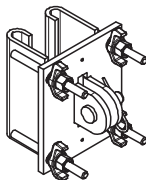
028070 4,680

Fixation rapide sur aboutage GT 24, zing.

Pour la fixation d'étais de réglage et contre-flèches pour poutrelles GT 24 superposées au niveau de l'aboutage 24-2.

Complet avec

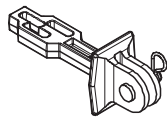
1 broche Ø 16 x 42, zing., réf. 027170
 1 goupille de sécurité FS 4/1, zing., réf. 018060



N° art.	Poids kg
028060	1,910

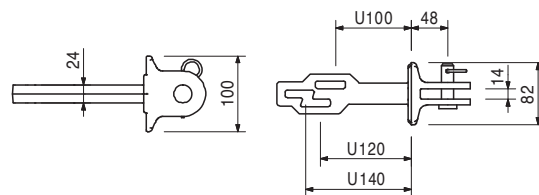
Clavetage rapide

Pour la fixation d'étais de réglage et contre-flèches sur des filières acier SRZ et SRU, profil U100 - U140.



Complet avec

1 broche Ø 16 x 42, zing., réf. 027170
1 goupille de sécurité FS 4/1, zing., réf. 018060



024250	0,331
--------	-------

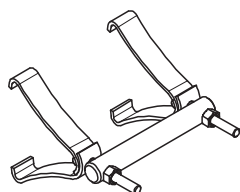
Accessoire

Coin K zingué

027590	2,400
--------	-------

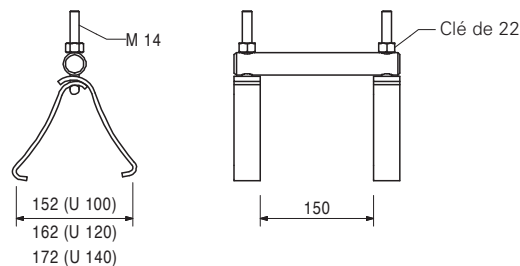
Bride à crochet SB-1, 2

Pour la fixation des fermes de butonnage SB-1 et SB-2 sur des filières acier SRZ et SRU, profil U100 - U140.



Nota

Clé de 22.



024480	7,040
--------	-------

Aboutage GT 24-2

Pour la superposition de poutrelle GT 24 et d'éléments VARIO GT 24 jusqu'à une hauteur maxi de 8,00 m.

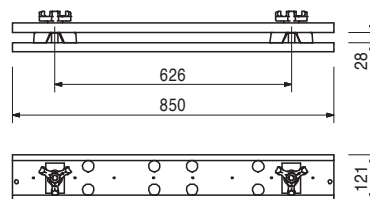


Complet avec

2 écrous 3 oreilles DW 15, zing., réf. 030190

Nota

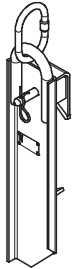
Voir tableaux PERI pour charge admissible.



N° art.	Poids kg
070760	4,650

Sabot de manutention 24

Pour le transport à la grue d'éléments avec poutrelle GT 24.

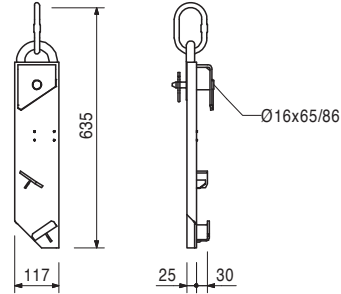


Complet avec

1 broche Ø 16 x 65/86, zing., réf. 018050
1 goupille de sécurité FS 4/1, zing., réf. 018060

Consigne de sécurité

Utiliser 2 pièces par unité de transport.
Veuillez respecter la notice d'utilisation.
Capacité portante 700 kg.



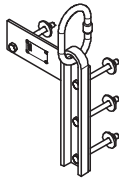
021990	2,780
021980	2,780

Anneaux de levage 24

Anneau de levage 24 droit

Anneau de levage 24 gauche

Pour le transport à la grue d'éléments avec poutrelle 24. Se monte à demeure sur l'élément. La figure montre un anneau de levage 24 gauche.

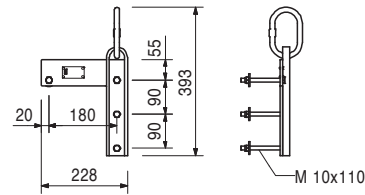


Complet avec

4 vis ISO 4014 M10 x 110-8.8, zing., réf. 710138
4 écrous ISO 7042 M10-8, zing., réf. 780356
4 rondelles R11, DIN 440, zing., réf. 710139

Consigne de sécurité

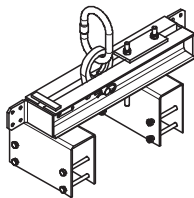
Utiliser 2 pièces par unité de transport.
Capacité portante 700 kg.



111238	19,800
--------	--------

Anneau de levage, 2 t / GT24

Pour le transport à la grue de grands éléments avec poutrelle GT 24. Réglable de 23 à 41 cm.

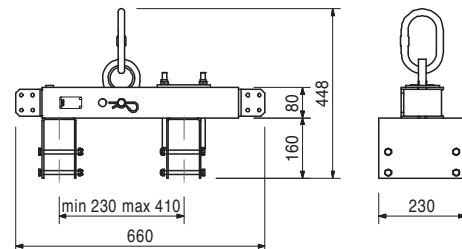


Complet avec

1 goupille de sécurité FS 4/1, zing., réf. 018060
8 vis ISO 4014 M10 x 110-8.8, zing., réf. 710138
8 écrous ISO 7042 M10-8, zing., réf. 780356

Consigne de sécurité

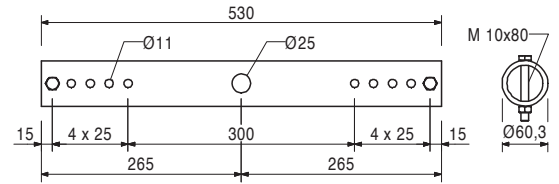
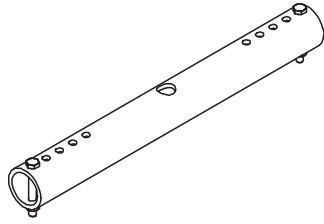
Utiliser 2 pièces par unité de transport.
Veuillez respecter la notice d'utilisation.
Capacité portante 2,0 t.



N° art.	Poids kg
057050	4,450

Tube de suspension VARIO 53
Pour l'accrochage d'éléments VARIO GT 24.

Complet avec
2 vis ISO 4014 M10 x 80-8.8, zing., réf. 710593
2 écrous ISO 4032 M10-8, , zing., réf. 710234



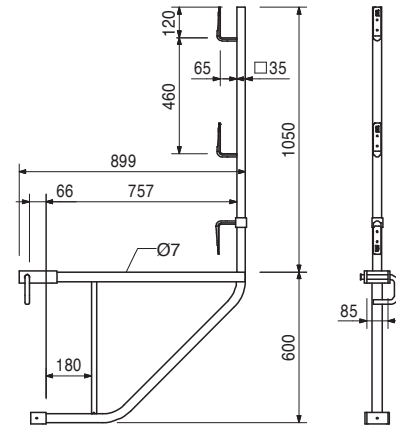
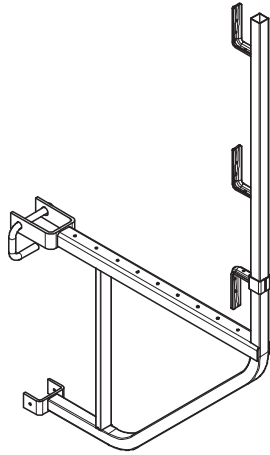
030745	2,600
030580	0,371

Accessoires
Tige B 20, longueur spéciale
Ecrou 6 pans DW 20 SW 36/60

027110	11,000
--------	--------

Console de bétonnage GB 80
Pour le montage d'un plateau de travail et de bétonnage pour VARIO GT 24.

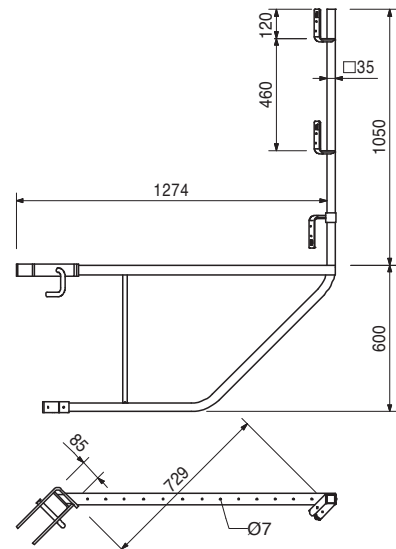
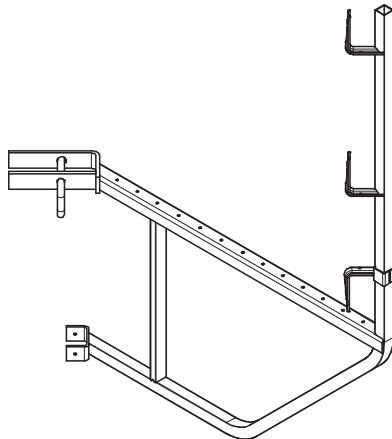
Caractéristiques techniques
Charge admissible 150 kg/m².
Largeur d'influence maximale 1,25 m.



027060	14,000
027070	14,000

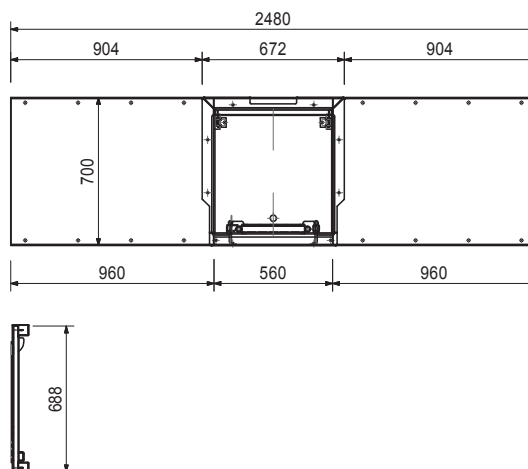
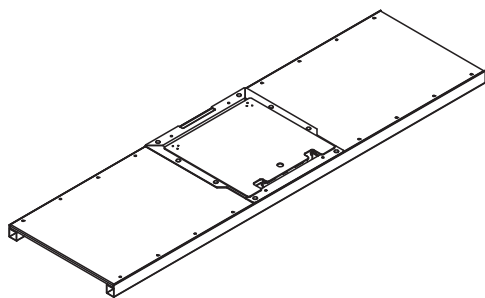
Consoles de bétonnage d'angle EGB
Console de bétonnage d'angle EGB 24-80 D
Console de bétonnage d'angle EGB 24-80 G
Pour le montage d'un plateau de travail sur des éléments avec poutrelle GT 24. Avec broche de sûreté.

Nota
La figure montre une console de bétonnage d'angle EGB 24-80 R.
Caractéristiques techniques
Charge admissible 150 kg/m².
Largeur d'influence maximale 1,25 m.



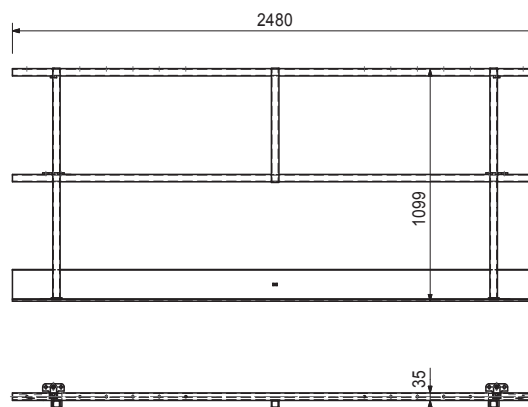
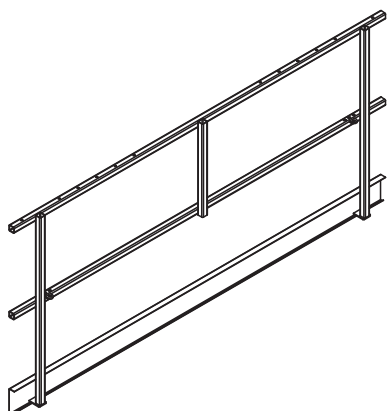
N° art.	Poids kg
254900	30,000
254800	40,000
254150	45,000

Plateau à trappe pour Plateformes SVC
Plateau à trappe SVC 125
Plateau à trappe SVC 200
Plateau à trappe SVC 250



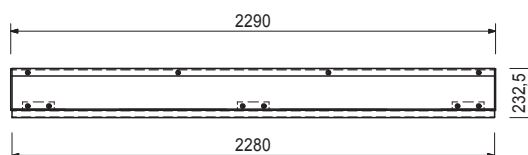
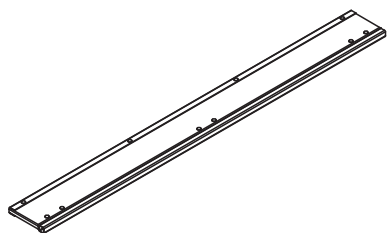
254700	18,500
254600	25,000
254140	31,000

Garde-corps pour Plateformes SVC
Garde-corps SVC 125
Garde-corps SVC 200
Garde-corps SVC 250



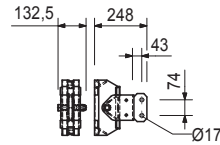
254690	11,500
254520	18,500
254680	18,500
254530	23,000
254160	23,000

Volets avant de Plateformes SVC
Volet avant SVC 125
Volet avant SVC 150/200
Volet avant SVC 200
Volet avant SVC 200/250
Volet avant SVC 250

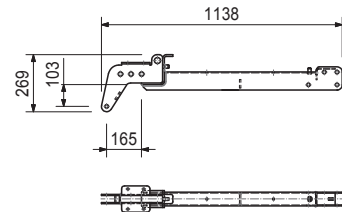
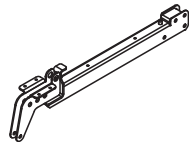


Coffrage poutrelles pour voiles VARIO GT 24

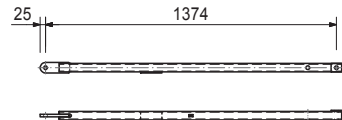
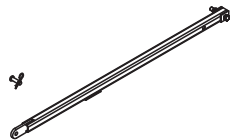
N° art.	Poids kg	
254100	5,900	Fixation sur GT24 SVC



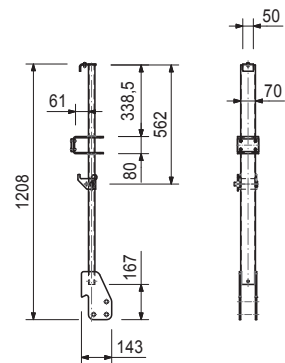
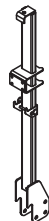
254110	15,100	Traverse SVC
--------	--------	---------------------



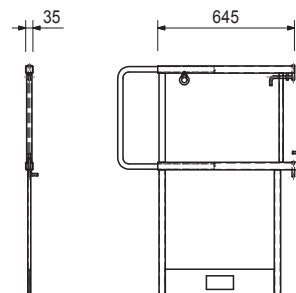
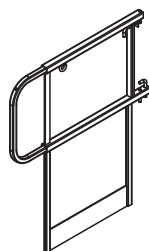
254130	7,500	Diagonale SVC
--------	-------	----------------------



254120	9,300	Montant garde-corps SVC
--------	-------	--------------------------------



254170	9,500	Portillon SVC
--------	-------	----------------------

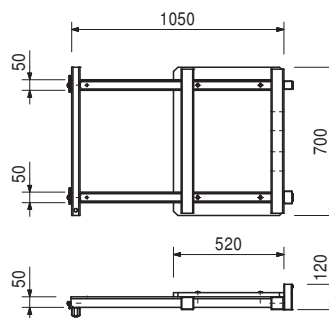
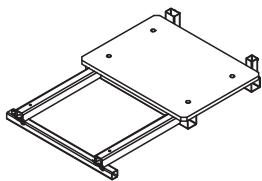


N° art.	Poids kg
254500	21,900

Extension SVC

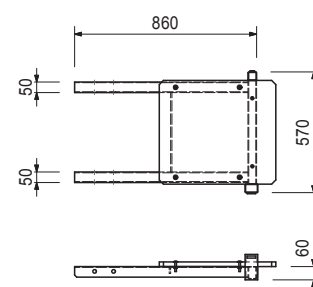
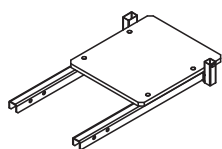
Complète avec

1 x barre de verrouillage, réf. 254181



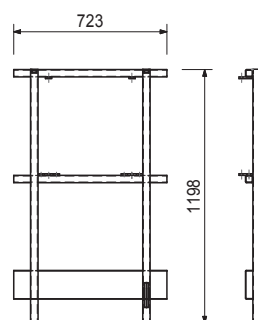
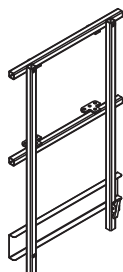
254300	16,700
--------	--------

Complément d'extension SVC



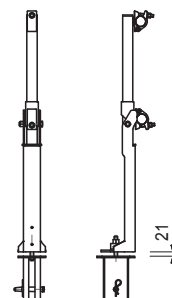
251000	14,700
--------	--------

Garde-corps d'extension SVC

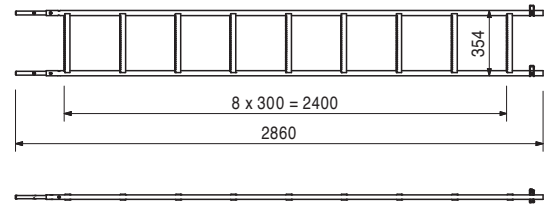
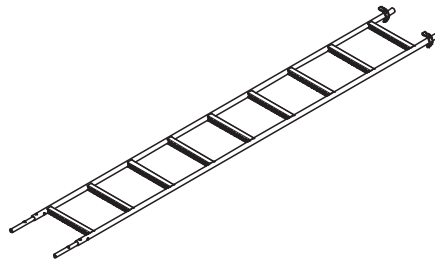


254200	11,600
--------	--------

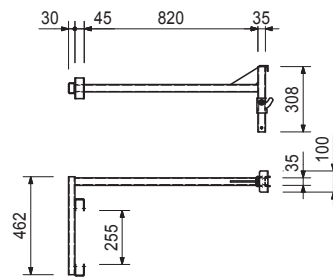
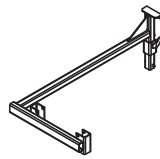
Montant chute avant SVC



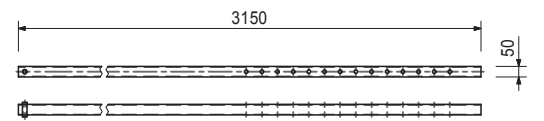
N° art.	Poids kg	
114871	4,900	Echelles d'accès pour plateformes SVC
114870	8,540	Echelle RFP-2/MXP 90
115915	12,200	Echelle RFP-2/MXP 180
		Echelle RFP-2/MXP 270



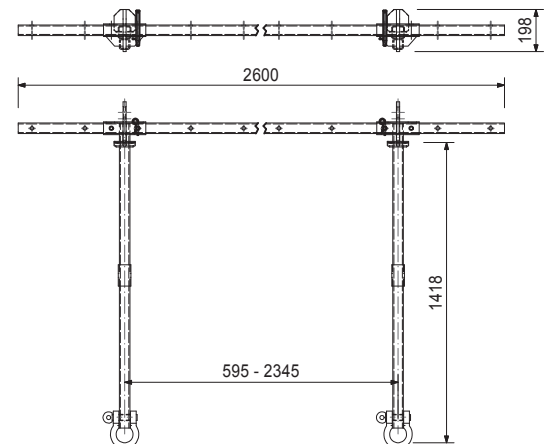
254190	8,000	Support d'echelle SVC
--------	-------	------------------------------



254210	26,500	Barre verticale ajust. SVC
--------	--------	-----------------------------------



254510	55,000	Palonnier de relevage SVC
--------	--------	----------------------------------



**Pour chaque projet,
pour chaque exigence,
un système optimisé**



Coffrages de voiles



Coffrages de poteaux



Coffrages de dalles



Systèmes grimpants



Coffrages de tunnels



Coffrages de ponts



Etaiements



Echafaudages de ferrailage



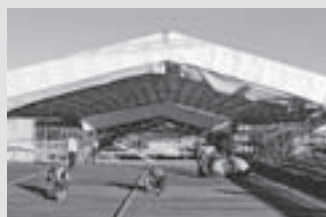
Echafaudages de façades



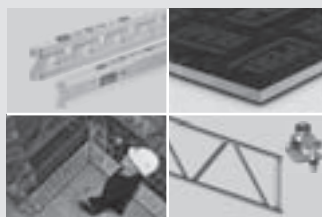
Echafaudages industriels



Tour d'accès



Structures modulaires



Accessoires de chantier



Prestations de services



PERI S.A.S.
Coffrages Etalements Ingénierie
 Z.I. Nord
 34-36, Rue des Frères Lumière
 77109 - MEAUX Cedex
 Tél. : +33 (0)1 64 35 24 40
 Fax : +33 (0)1 64 35 24 50
 peri.sas@peri.fr
 www.peri.fr