

Poutrelle de coffrage VT 20

La poutrelle de qualité pour une utilisation quotidienne

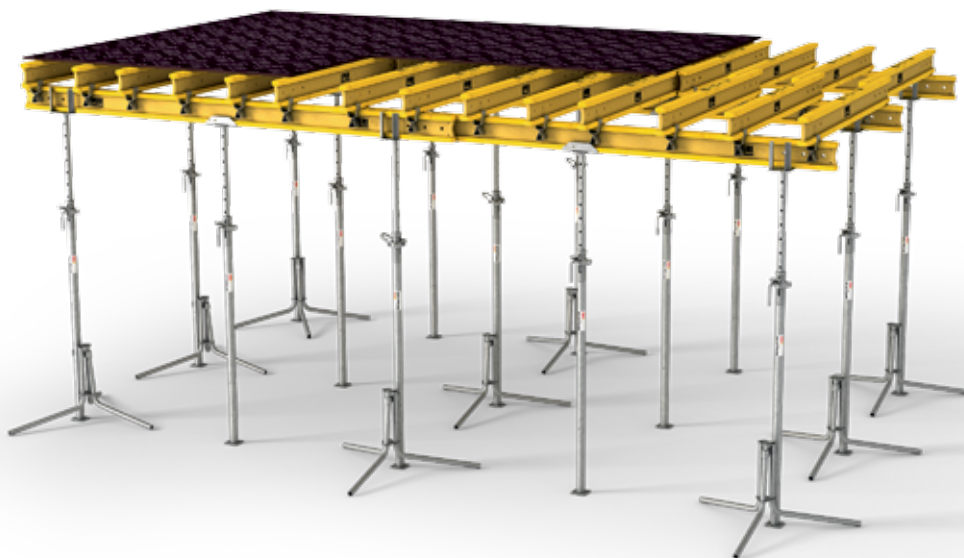
Brochure – Édition 03/2019



Poutrelle de coffrage VT 20

La poutrelle de qualité pour une utilisation quotidienne

Les poutrelles économiques à âme pleine VT 20 sont des produits à usage universel. Les poutrelles de coffrage en bois, de hauteur 20 cm, sont optimisées pour une utilisation dans le coffrage de dalle. Les poutrelles à âme pleine sont la solution optimale, en particulier pour les dalles minces à courtes portées. Les poutrelles VT 20 peuvent également être utilisées de manière extrêmement économique pour des solutions spéciales : des poutres simples aux coffrages de ponts, ou de tunnels. Les poutrelles sont disponibles en 11 longueurs de 1,45 m à 5,90 m. Les poutrelles peuvent être livrées en option avec des embouts métalliques qui protègent efficacement l'âme, arrondie vers l'intérieur, d'un endommagement.



Haute résistance à la déformation

grâce une section de membrure de 4 cm x 8 cm et de 25 mm d'épaisseur et à une âme hautement compressée

Utilisation polyvalente

grâce à des alésages standard dans l'âme par exemple pour la fixation d'une sécurité anti-chute

Légereté

Manipulable par un seul homme jusqu'à 4,50 m

Caractéristiques techniques

Poids : 5,40 kg/m

Effort tranchant admissible : 11,00 kN

Force d'appui admissible : 22,00 kN

Moment de flexion admissible : 5,00 kNm

Résistance à la flexion : $EI_y = 460 \text{ kNm}^2$

$I_y = 4,181 \text{ cm}^4$



La poutrelle de coffrage VT 20 Alpha est la variante économique pour une utilisation quotidienne.



Sur la variante VT 20K, des embouts métalliques protègent efficacement l'extrémité de la membrure d'un endommagement. Les embouts métalliques sont fixés dans la partie de l'âme non sollicitée.



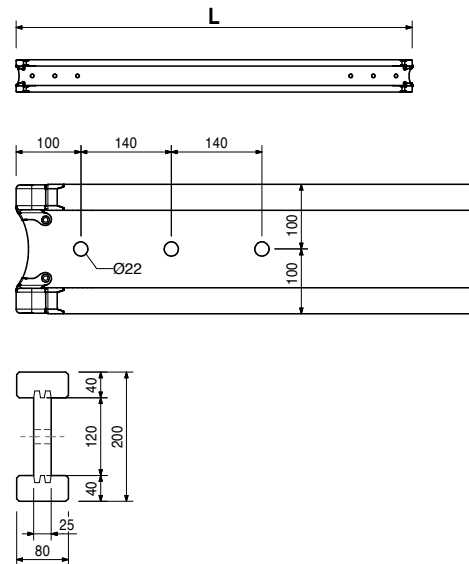
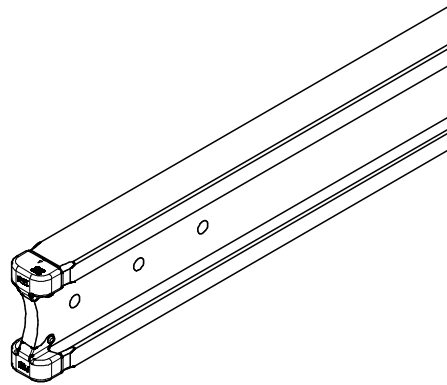
D'une hauteur de 20 cm, la poutrelle a été conçue spécialement pour le coffrage de dalles. Elle peut être utilisée comme poutrelle primaire et secondaire.

N° art.	Poids kg
074990	8,230
074905	12,010
074910	13,630
074890	14,710
074920	16,060
074930	18,220
074940	19,840
074950	21,460
074960	24,700
074970	26,860
074980	32,260

Poutrelles VT 20K avec embout métallique

- Poutrelle VT 20K, L = 1,45 m**
- Poutrelle VT 20K, L = 2,15 m**
- Poutrelle VT 20K, L = 2,45 m**
- Poutrelle VT 20K, L = 2,65 m**
- Poutrelle VT 20K, L = 2,90 m**
- Poutrelle VT 20K, L = 3,30 m**
- Poutrelle VT 20K, L = 3,60 m**
- Poutrelle VT 20K, L = 3,90 m**
- Poutrelle VT 20K, L = 4,50 m**
- Poutrelle VT 20K, L = 4,90 m**
- Poutrelle VT 20K, L = 5,90 m**

Poutrelle de coffrage universelle en bois.



Remarque

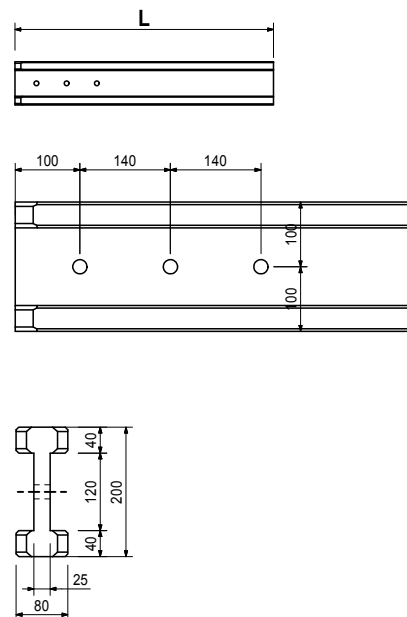
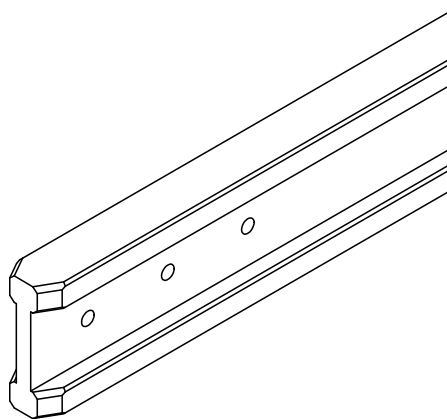
La poutrelle répond aux exigences de la norme DIN EN 13377 classe P20 (déclaration de conformité)

073650	7,830
073651	11,610
073652	13,230
073653	14,310
073654	15,660
073655	17,820
073656	19,440
073657	21,060
073658	24,300
073659	26,460
073660	31,860

Poutrelles VT 20 Alpha

- Poutrelle VT 20 Alpha, L = 1,45 m**
- Poutrelle VT 20 Alpha, L = 2,15 m**
- Poutrelle VT 20 Alpha, L = 2,45 m**
- Poutrelle VT 20 Alpha, L = 2,65 m**
- Poutrelle VT 20 Alpha, L = 2,90 m**
- Poutrelle VT 20 Alpha, L = 3,30 m**
- Poutrelle VT 20 Alpha, L = 3,60 m**
- Poutrelle VT 20 Alpha, L = 3,90 m**
- Poutrelle VT 20 Alpha, L = 4,50 m**
- Poutrelle VT 20 Alpha, L = 4,90 m**
- Poutrelle VT 20 Alpha, L = 5,90 m**

Poutrelle de coffrage universelle en bois.



Remarque

La poutrelle répond aux exigences de la norme DIN EN 13377 classe P20 (déclaration de conformité)

**Pour chaque projet,
pour chaque exigence,
un système optimisé**



Coffrages de voiles



Coffrages de poteaux



Coffrages de dalles



Systèmes grimpants



Coffrages de ponts



Coffrages de tunnels



Etaiements



Echafaudages de ferrailage



Echafaudages de façades



Echafaudages industriels



Tour d'accès



Structures modulaires



Protections collectives



Accessoires de chantier



Prestations de services



PERI S.A.S.
Coffrages Etalements Ingénierie
Z.I. Nord
34 - 36, Rue des Frères Lumière
77109 - MEAUX Cedex
Tél. +33 (0)1 64 35 24 40
Fax +33 (0)1 64 35 24 50
peri.sas@peri.fr
www.peri.fr

