

# GRIDFLEX

Le coffrage de dalles innovant  
rapide, souple et sûr !

Brochure – Edition 06/2017



# Sommaire

## **GRIDFLEX**

- 4 Le coffrage de dalles innovant,  
rapide, souple et sûr !

### **Avantages du système**

- 6 Coffrer en toute sécurité  
8 Travail ultra-simple  
10 Réalisation rapide des zones  
de compensation

## **Nomenclature GRIDFLEX**

- 12 Nomenclature

**Edition 06/2017**

### **Editeur**

**PERI GmbH**  
**Formwork Scaffolding Engineering**  
Rudolf-Diesel-Strasse 19  
89264 Weissenhorn  
Germany  
Tel. +49 (0)7309.950-0  
Fax +49 (0)7309.951-0  
info@peri.com  
www.peri.com

### **Indications importantes**

L'utilisation de nos produits est soumise au respect des lois et prescriptions, dans leur version actuelle, en vigueur dans les Etats et Pays respectifs.

Les photos de la présente brochure illustrent l'état d'avancement des chantiers. Les détails, notamment ceux relatifs à la sécurité et aux ancrages, ne peuvent donc pas toujours être considérés comme ayant un caractère significatif ou définitif. Il appartient à l'entreprise de construction d'en évaluer les dangers.

Sont par ailleurs utilisés des schémas à considérer comme des représentations du système.

Pour une meilleure compréhension, ceux-ci et les descriptifs sont en partie limités à certains aspects. Les dispositifs de sécurité ne figurant pas dans ces descriptifs doivent être néanmoins prévus. Les systèmes et articles présentés ne sont éventuellement pas disponibles dans chaque pays.

Respecter strictement les consignes de sécurité et indications de charge. Toute modification et écart requièrent un justificatif statique complémentaire.

Sous réserve de modifications apportées dans un but d'optimisation technique. Sous réserve d'erreurs, de fautes d'écriture et d'impression.

## Coffrage de dalles modulaire GRIDFLEX à système de poutrelles

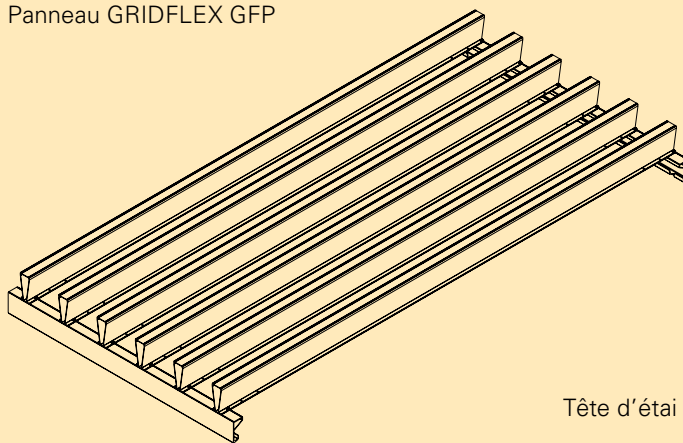
Le coffrage de dalles innovant, rapide, souple et sûr !

Le coffrage de dalles léger GRIDFLEX est utilisé pour la construction de logements et de bâtiments à plusieurs niveaux. Ce coffrage permet de réaliser des dalles allant jusqu'à 26 cm. Pour la réalisation de dalles d'une épaisseur allant jusqu'à 67 cm, les panneaux peuvent également être soutenus en leur milieu. Les panneaux standards ne pèsent que 20 kg et sont basculés vers le haut depuis le sol, à l'aide de la barre de montage. L'étais de dalle est ensuite accroché et placé à la verticale. Tous les types de peaux coffrantes peuvent être placés sur la grille ainsi réalisée. Le déroulement méthodique, toujours identique du montage, assure un travail rapide.

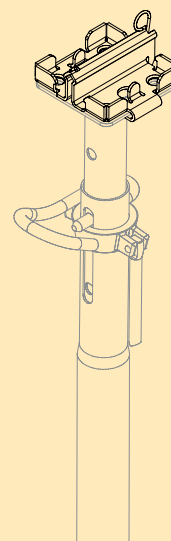
### Deux éléments standards seulement

pour la pose du système dans la travée standard

Panneau GRIDFLEX GFP



Tête d'étais GFH



### Coffrage en toute sécurité

grâce au montage des éléments vers le haut depuis le sol

### Travail ultra-simple

grâce au déroulement méthodique du montage avec seulement un élément standard et deux éléments de compensation

### Réalisation rapide des zones de compensation

grâce à la facilité de changement de sens des éléments et à l'emploi de compensations en largeur et en longueur

## Le montage

Accrocher le panneau GRIDFLEX par le dessous ...



... le redresser horizontalement à l'aide de la barre de montage, puis faire pivoter l'étaï de dalle et le positionner verticalement.



Poser enfin une peau coffrante de votre choix sur le système de poutrelles modulaire, praticable en toute sécurité.



## Nombreuses certifications



## Coffrer en toute sécurité

### Mise en place des panneaux depuis le sol

La particularité du système GRIDFLEX réside dans sa haute exigence de sécurité qui s'étend à toutes les phases de travail. Dès le début de la mise en oeuvre, le système est fixé parfaitement sur l'ouvrage à l'aide du support de voile, tant dans le sens longitudinal que transversal. Le système est ainsi maintenu en toute fiabilité durant toute l'opération de montage.



### Coffrer en toute sécurité depuis le niveau inférieur

La barre de montage permet de faire basculer facilement vers le haut le système de panneaux modulaire. L'étau de dalles et sa tête s'engagent alors dans le panneau pour se placer ensuite à la verticale. La séquence de montage méthodique toujours identique permet d'éviter les erreurs.



### Sécurité assurée par des garde-corps au niveau de la rive

Le garde-corps GF 100 est simplement prémonté au sol, puis basculé vers le haut en même temps que le panneau. Lors de la mise en place, le garde-corps doit être monté sur le panneau avant de faire basculer l'ensemble et bloqué en position durant la phase de construction.





**Niveau de pose praticable entièrement sécurisé**

Le faible espacement entre les poutrelles secondaires, de 13 cm seulement, offre toute la sécurité requise pour la pose de la peau coffrante.

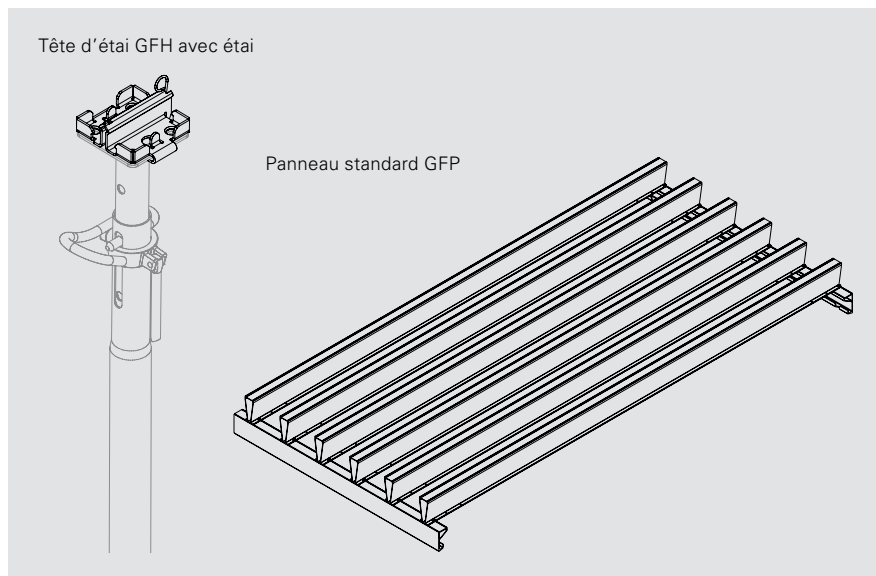


## Travail ultra-simple

Montage méthodique avec seulement un panneau standard et deux panneaux de compensation

### Peu d'éléments

La travée standard est coffrée à l'aide de deux éléments principaux : le panneau standard et la tête d'étau GRIDFLEX. Cela simplifie l'opération de coffrage, la conception et l'ensemble de la logistique. Le cycle de montage toujours constant et régulé procure un gain de temps très important et une sécurité d'exécution élevée.



### Montage méthodique

Les panneaux GRIDFLEX sont accrochés à partir du niveau inférieur et basculent vers le haut à l'aide de la barre de montage. Les mesures requises pour l'implantation des étais ne sont plus nécessaires, ce qui accélère le travail et prévient tout risque d'erreur. Un personnel inexpérimenté apprend ainsi très vite à manipuler le système.

La travée standard de 2 m<sup>2</sup> ne requiert qu'un étau de dalle. Les charges s'exerçant sur les étais sont très réduites. En présence d'une épaisseur de dalle de 26 cm, le travail peut s'effectuer avec des étais de dalle en acier peu coûteux.



GRIDFLEX a été optimisé pour des étais de dalle PEP/PEP Ergo. 0,5 étau par m<sup>2</sup> de surface de dalle suffit pour les épaisseurs de dalle habituelles de la construction de logements (jusqu'à 26 cm).



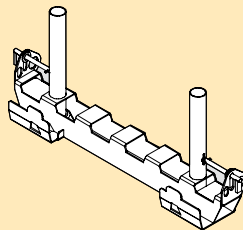


**Faibles poids individuels pour un montage ergonomique**

Les éléments standards GRIDFLEX sont particulièrement légers et sont dé- placés à la main. Le panneau standard d'environ 200 cm x 100 cm ne pèse que 20 kg/m.

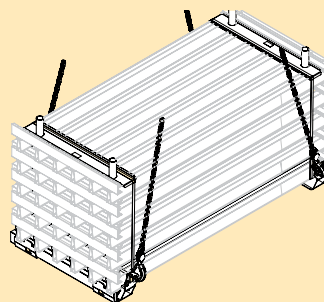
**Des détails judicieux pour le stockage et le transport**

Grâce au rail de rangement GF, les panneaux GRIDFLEX sont empilés, stockés et transportés de manière compacte et moyennant un faible encombrement. Pour un transport sécurisé et une meilleure protection des panneaux GRIDFLEX, la protection de transport GF permet de fixer l'ensemble des panneaux GRIDFLEX sur la palette.



**Rail de rangement GF**

Permet un empilage des 3 types de panneaux:  
 Panneau standard GFP 200 x 100  
 Panneau de compensation transversal GFC 200 x 100  
 Panneau de compensation longitudinal GFL 150 x 100



**Protection de transport GF 92**

Utilisée pour les panneaux standards GFP 200 x 100 et les panneaux de compensation GFL 150 x 100

**Protection de transport GF 125**

Utilisée pour les panneaux de compensation GFC 200 x 100

**Construction rapide**

Grâce à son ressort de blocage, la tête est fixée sur l'étau de dalles. La tête d'étau est ainsi fixée sur la platine des étais de dalles, sans broche, ni vis. Cela permet de changer rapidement les étais de dalles, par ex. en présence de hauteurs d'étages différentes.



Effort minimum :

La fixation de la tête d'étau GFH sur l'étau de dalle.

## Réalisation rapide des zones de compensation

Changement de direction ultra-simple, utilisation de compensations en longueur et en largeur



Un coffrage de dalle standard doit offrir une souplesse appropriée pour permettre une adaptation à des tracés différents. Le système GRIDFLEX offre

cette souplesse grâce au changement de direction du coffrage ainsi qu'à des panneaux de compensation appropriés.

### Changement de direction

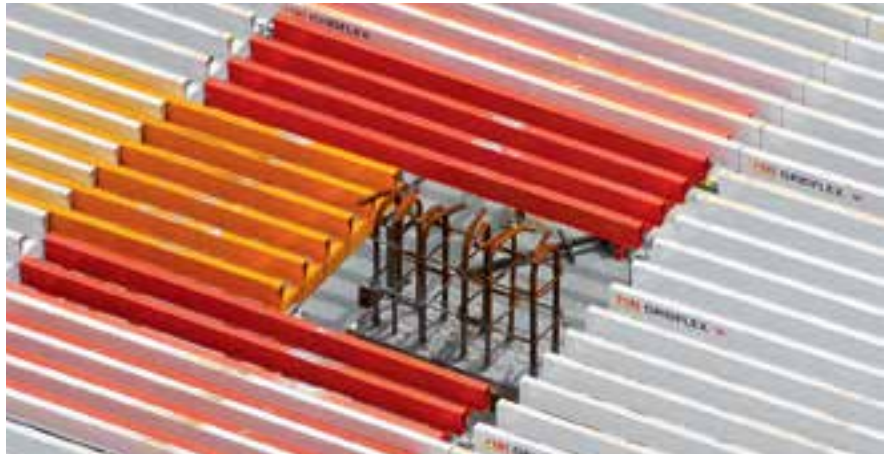
La direction des panneaux GRIDFLEX peut être modifiée à volonté de 90°, ce qui permet d'utiliser les panneaux standards pour la plus grande surface possible. De cette manière, les compensations sont réduites à leur minimum permettant d'économiser l'emploi de panneaux et d'étais. Même après le changement de direction, le coffrage se poursuit à partir du sol de la manière habituelle.



### Coffrage rapide des zones de compensation

GRIDFLEX offre des compensations en longueur et en largeur appropriées pour la fermeture des zones de compensation restantes. Les panneaux doivent être montés avec un recouvrement destiné au panneau standard. Les zones de compensation peuvent être réalisées tant en sens longitudinal que transversal ou les poteaux entourés de cette manière.

Les panneaux GRIDFLEX sont de différentes couleurs, permettant d'identifier facilement leur utilisation : les panneaux standards sont blancs, les compensations en largeur rouges et les compensations en longueur jaunes. D'où une simplification du coffrage et de la logistique.



### Libre choix de la peau coffrante

La peau coffrante est choisie en fonction des exigences, ce qui permet de répondre aux exigences les plus diverses imposées à la sous-face de la dalle. Les peaux coffrantes sont clouées directement sur les panneaux GRIDFLEX.

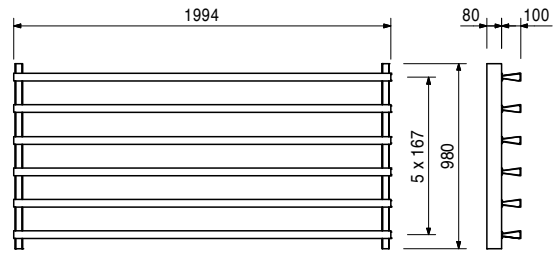
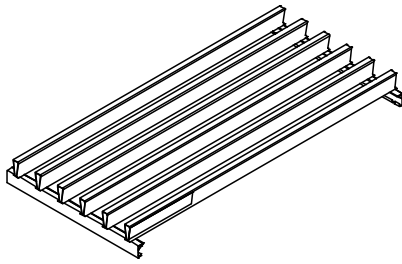


# GRIDFLEX : Coffrage de dalles modulaire à poutrelles



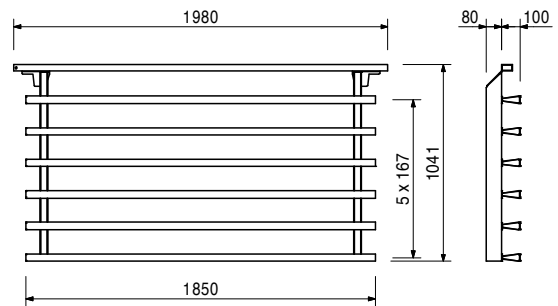
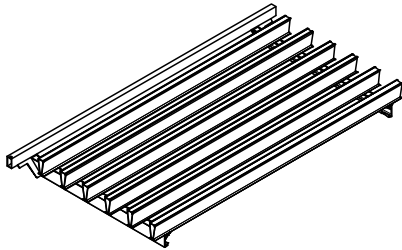
N° art.	Poids kg
110038	20,300

**Panneau standard GFP 200 x 100**  
Alu, clouable, revêtement poudre blanc.



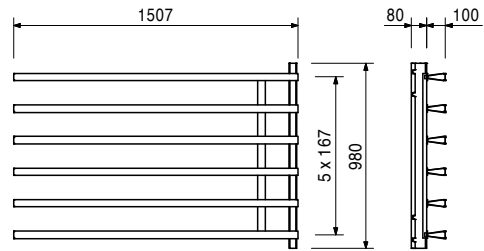
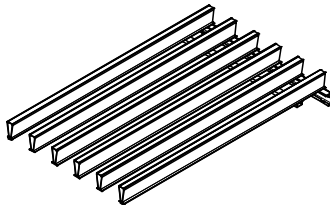
110040	22,100
--------	--------

**Panneau de compensation transversal GFC 200 x 100**  
Alu, clouable, revêtement poudre rouge.



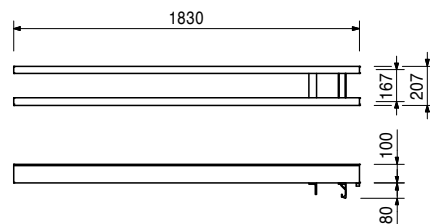
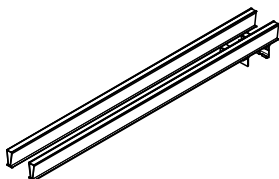
110486	15,000
--------	--------

**Panneau de compensation longitudinal GFL 150 x 100**  
Alu, clouable, revêtement poudre jaune.



110646	5,800
--------	-------

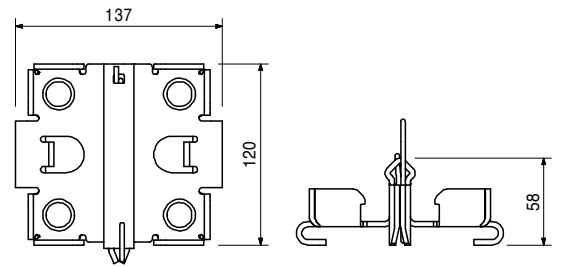
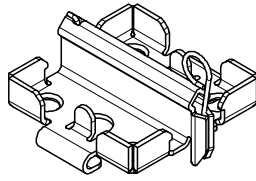
**Panneau de compensation longitudinal GFL 183 x 20**  
Alu, clouable, revêtement poudre jaune.



N° art.	Poids kg
109910	0,845

### Tête d'étais GFH, zing.

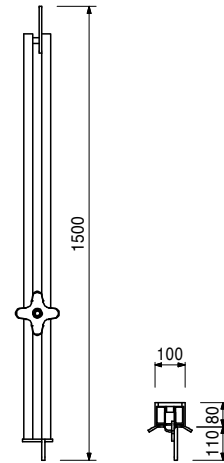
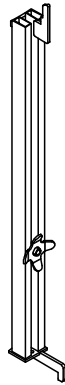
Support d'éléments GRIDFLEX verrouillé par un ressort ou boulonné sur l'étais.



110238	4,880
--------	-------

### Support de voile GFW

Pour l'ancrage horizontal du coffrage sur le voile.



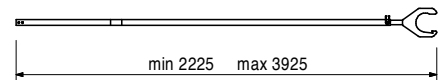
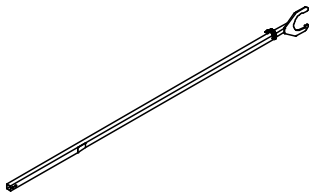
110044	2,340
--------	-------

### Barre de montage GFA

Pour la mise en œuvre des panneaux GRIDFLEX.

### Caractéristique technique

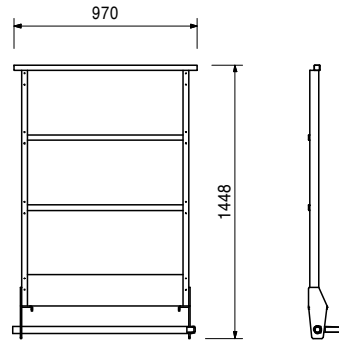
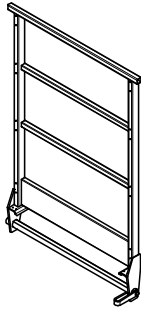
Réglable en trame de 7,5 cm.



N° art.	Poids kg
110326	7,150

## Garde-corps GF 100

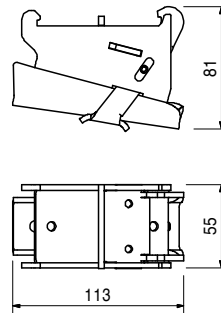
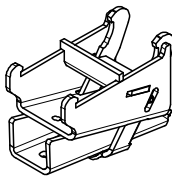
Comme sécurité antichute en extrémités.  
Hauteur de garde-corps par rapport au contreplaqué = 1,30 m.



110556	0,690
--------	-------

## Pince GFK, zing.

Pour la blocage des panneaux de compensation sur les panneaux standards.



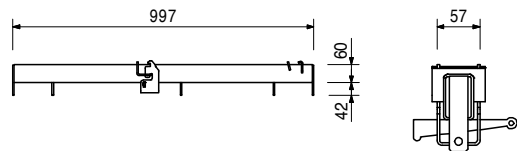
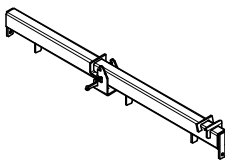
110045	5,120
--------	-------

## Traverse GFT

Avec cliquet de sécurité pour la fixation sur la poutrelle secondaire des panneaux.

### Nota

Pour le montage de compensations en longueur, pour l'étalement intermédiaire des panneaux, et pour le support des panneaux en rive de dalles.

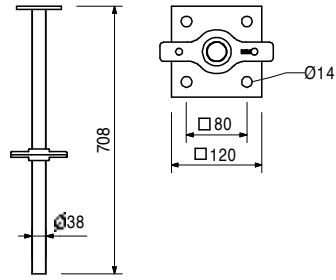


N° art.	Poids kg		
110595	0,411	<b>Anneau GFO</b> Pour le contreventement d'éléments en encorbellement.	<b>Caractéristique technique</b> Effort de traction admissible 3,0 kN.
065074	0,450	<b>Tendeur de serrage 3,0 kN, M12</b>	<b>Caractéristique technique</b> Effort de traction admissible 3,0 kN.
065073	1,370	<b>Chaîne de coffrage 3,0 kN, l = 2,5 m</b>	<b>Caractéristique technique</b> Effort de traction admissible 3,0 kN.
028100	1,830	<b>Platine de pied pour RS</b> Pour le montage des étais de réglage RS.	<b>Complète avec</b> 1 broche Ø 16 x 65/86, zing., réf. n° 018050 1 goupille de sécurité FS 4/1, zing., réf. n° 018060
124777	0,210	<b>Vis d'ancrage PERI 14/20 x 130</b> Pour fixation temporaire sur des ouvrages en béton armé.	<b>Nota</b> Respecter la fiche technique PERI ! Trou de perçage Ø 14 mm.

N° art.	Poids kg
111291	4,690

## Vérin de tête GTR 38-70/50

Pour l'utilisation du système GRIDFLEX en combinaison avec l'étaielement PERI UP.



110939	21,700
--------	--------

## Rail de rangement GF, zing.

Pour le stockage de respectivement 10 panneaux standards GFP 200 x 100, 10 panneaux de compensation transv. GFC 200 x 100 ou 10 panneaux de compensation longit. GFL 150 x 100. Pour le transport par grue et par chariot élévateur. 2 pièces par pile.

### Complet avec

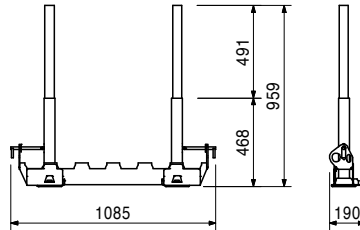
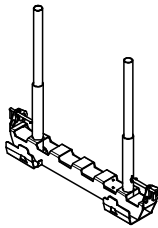
2 rallonges GF 10, réf. n° 111392

### Nota

Respecter la notice d'utilisation !

### Caractéristiques techniques

Capacité portante admissible :  
 = 175 kg par rail  
 = 350 kg par pile



Accessoires

115427	2,090
115385	4,230

## Protection de transport GF 92

## Protection de transport GF 125

111392	2,970
--------	-------

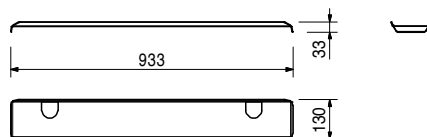
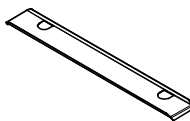
## Rallonge GF 10



115427	2,090
--------	-------

## Protection de transport GF 92

Comme protection pour le transport, destinée aux panneaux GRIDFLEX GFP 200 x 100 et GFL 150 x 100. Revêtement poudre jaune.

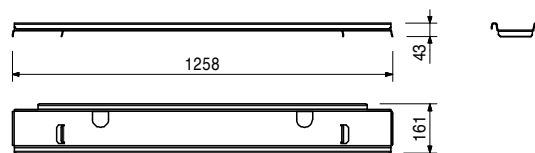
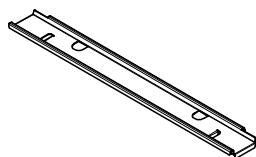




N° art.	Poids kg
115385	4,230

## Protection de transport GF 125

Comme protection pour le transport, destinée aux panneaux GRIDFLEX GFC 200 x 100.  
Revêtement poudre rouge.



111396	28,100
--------	--------

## Palette RP 80 x 110, zing.

Pour le stockage de garde-corps GF 100.

### Complète avec

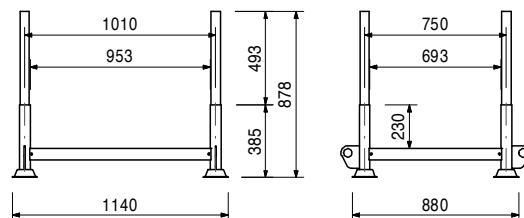
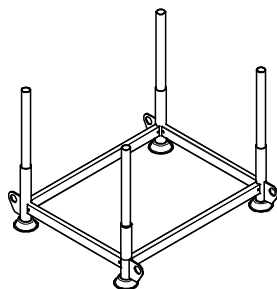
4 rallonges GF 10, réf. n° 111392

### Nota

Respecter la notice d'utilisation !

### Caractéristique technique

Capacité portante admissible : 500 kg



111738	63,900
--------	--------

## Palette GF 85 x 210, zing.

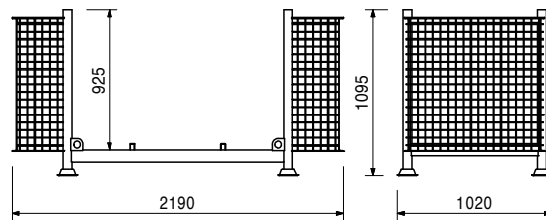
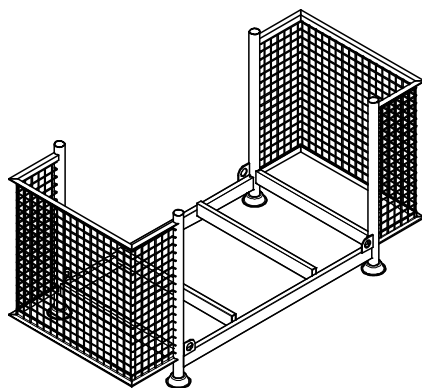
Pour le stockage et le transport de panneaux de compensation GRIDFLEX GFL 183 x 20.

### Nota

Respecter la notice d'utilisation !

### Caractéristique technique

Capacité portante admissible : 750 kg



N° art.	Poids kg
111566	106,000

### Plate-forme GIP 200, complète

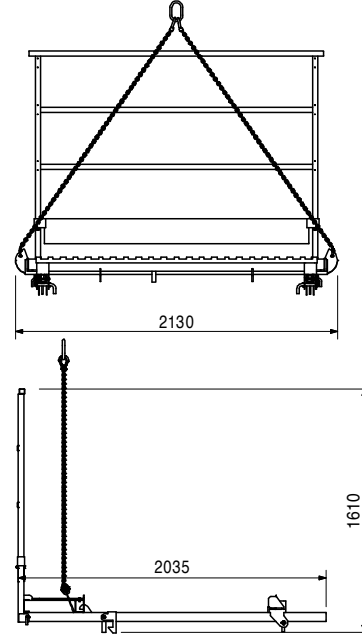
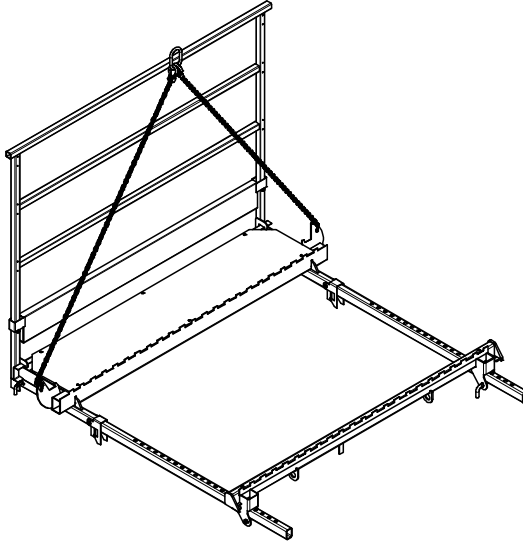
Plate-forme avec platelage de 12 mm et garde-corps amovible.  
Livrée en éléments individuels.

### Complète avec

- 1 cadre de passerelle GIP 200, réf. n° 111703
- 1 garde-corps de passerelle GIP 200, réf. n° 111700
- 2 poutrelles primaires GIP 200, réf. n° 111702
- 1 poutrelle transversale GIP 200, réf. n° 111701

### Caractéristique technique

Charge mobile admissible : 150 kg/m<sup>2</sup>



111379	265,000
--------	---------

### Plate-forme d'angle GCP, complète

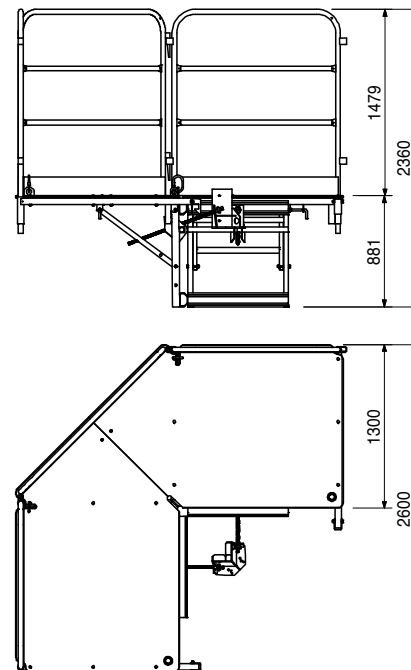
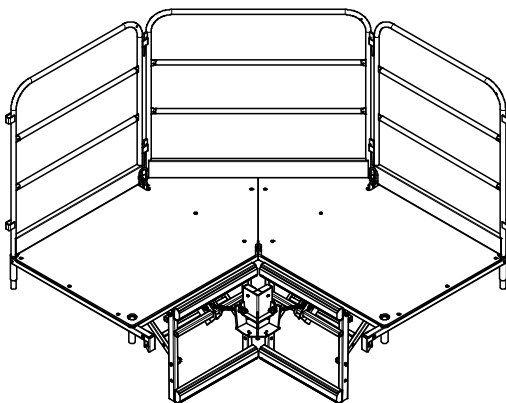
Plate-forme avec platelage de 21 mm et garde-corps amovible.  
Livrée en éléments individuels.

### Complète avec

- 1 plate-forme d'angle GCP, réf. n° 111378
- 2 gardes-corps GCP 130, zing., réf. n° 111332
- 1 garde-corps GCP 160, zing., réf. n° 111340
- 1 cornière intérieure GCP, réf. n° 111324

### Caractéristique technique

Charge mobile admissible : 150 kg/m<sup>2</sup>





**Pour chaque projet,  
pour chaque exigence,  
un système optimisé**



**Coffrages de voiles**



**Coffrages de poteaux**



**Coffrages de dalles**



**Systèmes grimpants**



**Coffrages de ponts**



**Coffrages de tunnels**



**Etaiements**



**Echafaudages de ferrailage**



**Echafaudages de façades**



**Echafaudages industriels**



**Tour d'accès**



**Structures modulaires**



**Protections collectives**



**Accessoires de chantier**



**Prestations de services**



**PERI S.A.S.**  
**Coffrages Etalements Ingénierie**  
Z.I. Nord  
34 – 36, Rue des Frères Lumière  
77109 – MEAUX Cedex  
Tél. : +33 (0)1 64 35 24 40  
Fax : +33 (0)1 64 35 24 50  
peri.sas@peri.fr  
www.peri.fr