

Systemes grimpants CB 240 et CB 160

Travail en sécurité à n'importe
quelle hauteur



Edition 02/2011

PERI GmbH
Formwork Scaffolding Engineering

P.O. Box 1264
89259 Weissenhorn
Germany
Tel +49 (0)7309.950-0
Fax +49 (0)7309.951-0
info@peri.com
www.peri.com

Indications Importantes :

L'utilisation de nos produits est soumise au respect des lois et prescriptions, dans leur version actuelle, en vigueur dans les Etats et Pays respectifs.

Les illustrations de la présente brochure sont des instantanés pris sur les chantiers. Les illustrations de la présente brochure sont des instantanés pris sur les chantiers. Les détails, notamment ceux relatifs à la sécurité et à l'ancrage des coffrages ne peuvent pas toujours être considérés comme ayant un caractère définitif.

Respecter strictement les consignes de sécurité ainsi que les indications de charge. Toutes modifications et écarts nécessitent un justificatif statique séparé.

Sous réserve de modifications apportées dans un but d'optimisation technique.

Sommaire

Systèmes grimpants CB 240 et CB 160

- 2 Sécurité pour toutes hauteurs
- 4 Pour toutes hauteurs et géométries
- 6 Avec VARIO GT 24, MAXIMO, TRIO ou RUNDFLEX
- 8 Hypothèses de charges adaptées à la construction, grande facilité de réglage du coffrage
- 10 Charges dues au vent, éléments de coffrage de grandes dimensions
- 12 Platelage et chariot CB 240
- 14 Phasage des levées avec CB 240
- 16 Système homologué, Déplacement CB 160
- 18 Ancrages certifiés
- 20 Sécurité au travail avec des éléments standards

Plate-formes pour cages BR

- 22 Utilisation, appui, détails

Tableaux

- 24 Tableaux et diagrammes CB 160
- 26 Tableaux et diagrammes CB 240
- 28 Nomenclature
- 48 PERI France

Système grim pant CB

Sécurité pour toutes hauteurs

Les systèmes grim pants CB homologués offrent une haute sécurité dans tous les domaines d'utilisation.

Avec CB 240, le coffrage est déplacé d'environ 75 cm sur le chariot monté sur rouleaux. On obtient ainsi suffisamment de place pour le nettoyage de la peau coffrante et pour les travaux de ferrailage. Le platelage, large de 2,40 m, situé au niveau du chariot CB est libre de tout obstacle.

Avec le système CB 160, il suffit de basculer le coffrage en arrière pour le décoffrage.

Sur ces deux systèmes, le coffrage et la plate-forme sont déplacés en un seul coup de grue.



CB 240 et CB 160 sont homologués. Cela rend superflus des calculs statiques fastidieux.



Photo à droite
Piles de pont
Béton architectonique avec CB 240 et VARIO GT 24.

Bâtiments culturels

Béton architectonique de haute qualité avec consoles CB 240 et VARIO GT 24.



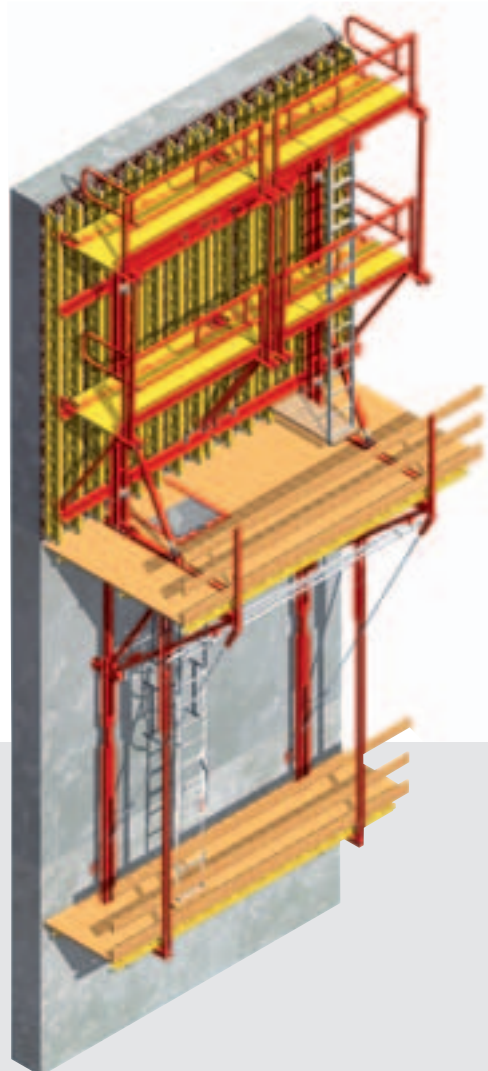
Tour d'habitations

Consoles CB 240 et CB 160 avec VARIO GT 24.



Systeme grimpant CB

Pour toutes hauteurs et géométries



Construction d'hôtels
Consoles CB 240 complètes avec passerelle suspendue et TRIO.

CB 240
Postes de travail et accès sûrs avec éléments standards sur le coffrage et la console grimpante CB.

Immeuble d'habitation de 30 étages
Consoles CB 240 et CB 160 avec VARIO GT 24.



Réservoirs de gaz liquide
 Voiles circulaires Ø 77,50 m
 avec CB 240 et VARIO GT 24.

Pile de pont
 Béton architectural avec
 CB 240 et VARIO GT 24.



Bâtiment administratif
 CB 240 avec TRIO et
 VARIO GT 24.



Sécurité
 Echelle d'accès PERI
 pour un accès sûr à la
 passerelle suspendue.

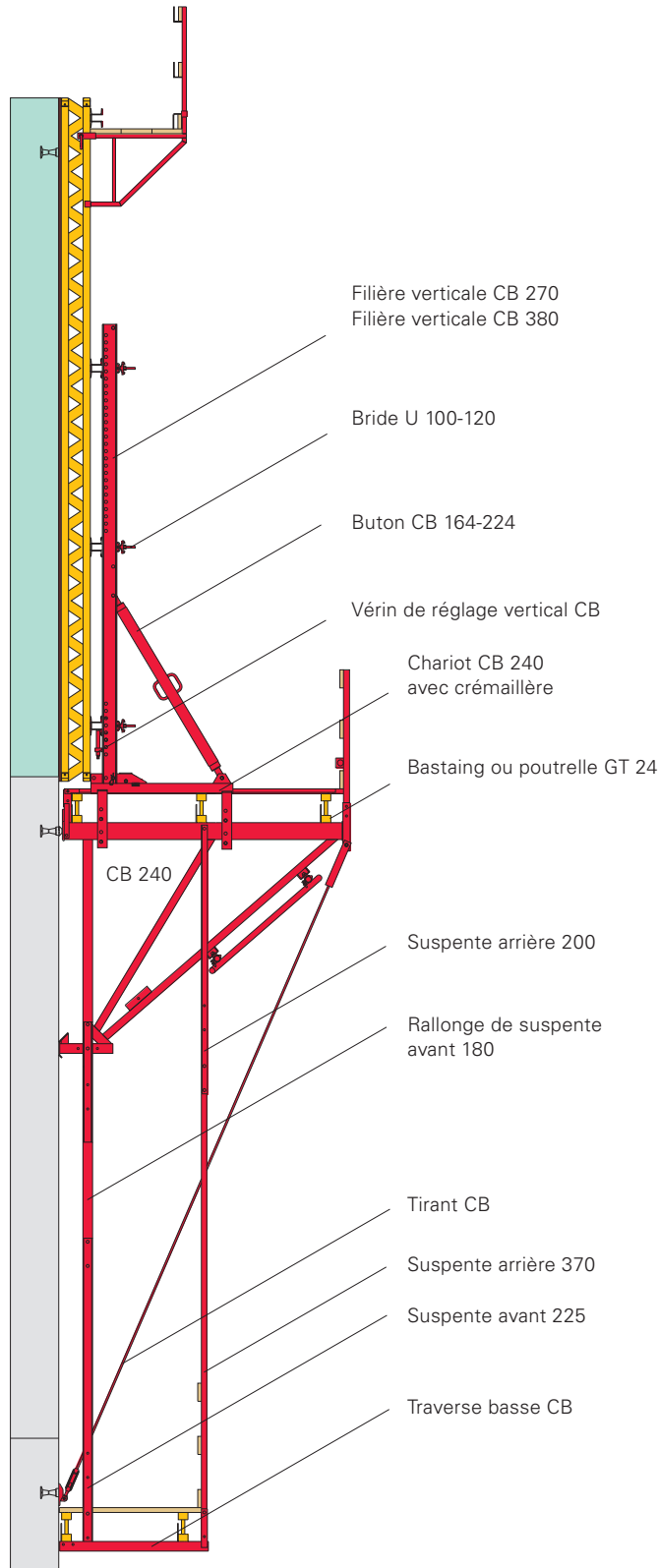


Système grim pant CB

Avec VARIO GT 24, MAXIMO, TRIO ou RUND FLEX

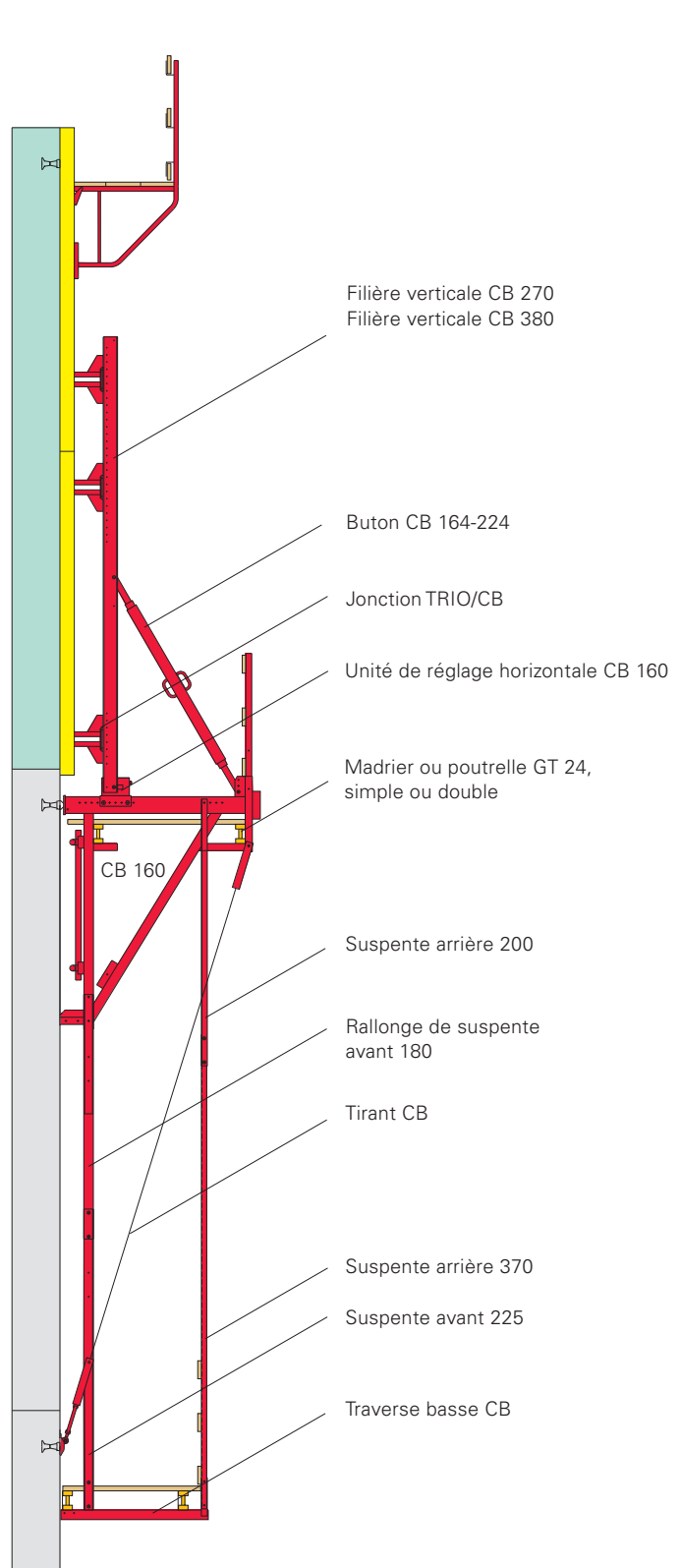
CB 240 avec VARIO GT 24

Hauteur de bétonnage 3,60 – 5,40 m



CB 160 avec MAXIMO ou TRIO

Hauteur de bétonnage 3,60 – 5,40 m





Bâtiment administratif
 CB 240 avec passerelles
 suspendues et coffrage
 TRIO.

Tour de contrôle d'aéroport
 46 m de haut, Ø 6,85 m extérieur.
 Avec PERI RUNDFLEX et consoles
 CB 240.

Système grim pant CB

Hypothèses de charges adaptées à la construction, grande facilité de réglage du coffrage

Hypothèses de charges adaptées aux exigences de la construction

La haute capacité de charges des systèmes grim pants permet de grandes portées, donc de grandes plateformes et, parallèlement, des hypothèses de charges élevées.

Vous pouvez donc, par exemple, déposer l'acier de ferrailage sur PERI CB 240 une fois le coffrage reculé.

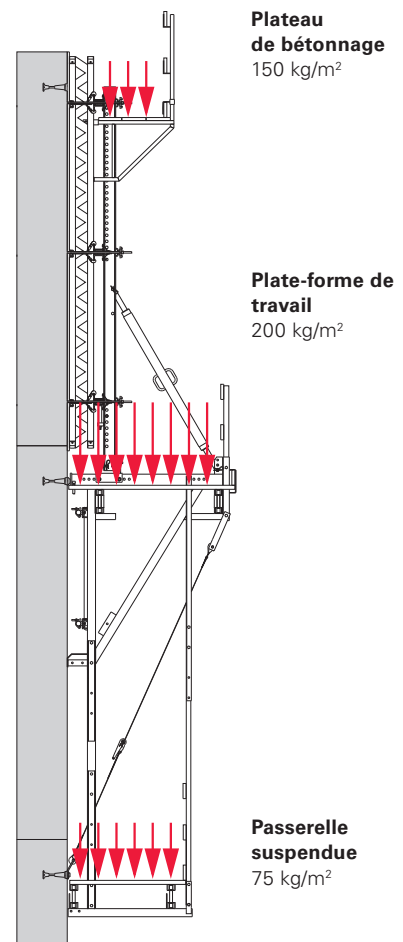
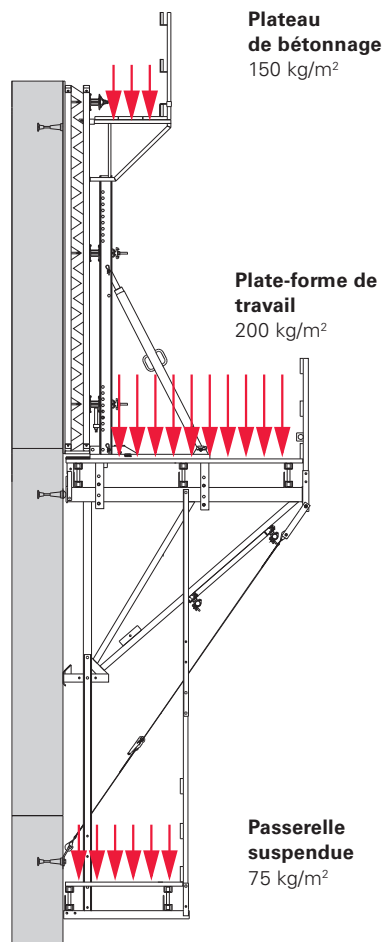
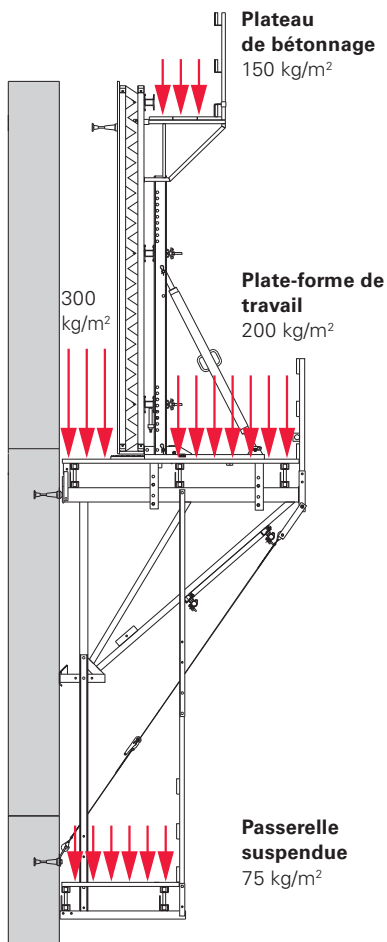


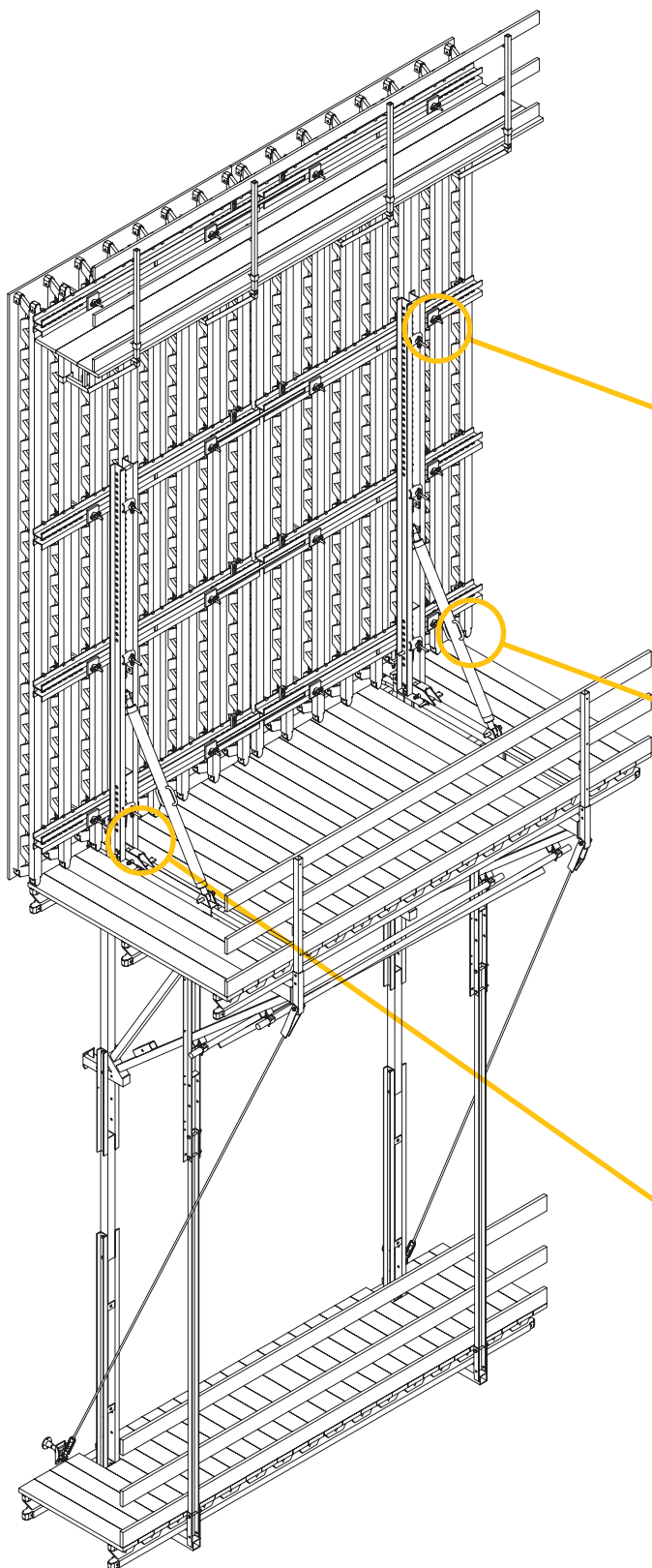
CB 240

Chariot en position de travail

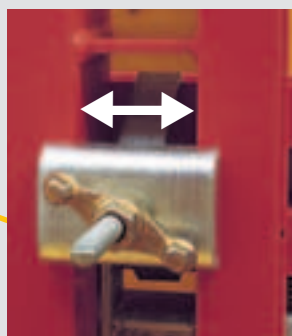
Chariot en position de bétonnage

CB 160





Réglage ultra-simple des éléments de coffrage pour joints de bétonnage impeccables



Déplacement latéral d'un élément
Par desserrage des brides U 100 - 120.



Réglage précis de l'inclinaison
Avec le bouton CB 164-224.

Réglage en hauteur de l'élément
Sur VARIO GT 24
Avec vérin de réglage vertical CB

Sur MAXIMO et TRIO
Avec jonction TRIO-CB



Système grim pant CB

Charges dues au vent, éléments de coffrage de grandes dimensions

Charges dues au vent

CB 240 et CB 160 sont homologués et dimensionnés pour des vitesses de vent élevées

Demander chez PERI l'homologation pour CB 240 ou CB 160.

PERI CB 240 offre une sécurité contre l'action du vent à n'importe quelle hauteur, ce qui signifie :

Le blocage du coffrage sur le chariot s'effectue de manière rapide et sûre à l'aide d'une clavette.

Parfaite protection contre l'action du vent dès la mise en place du tirant.

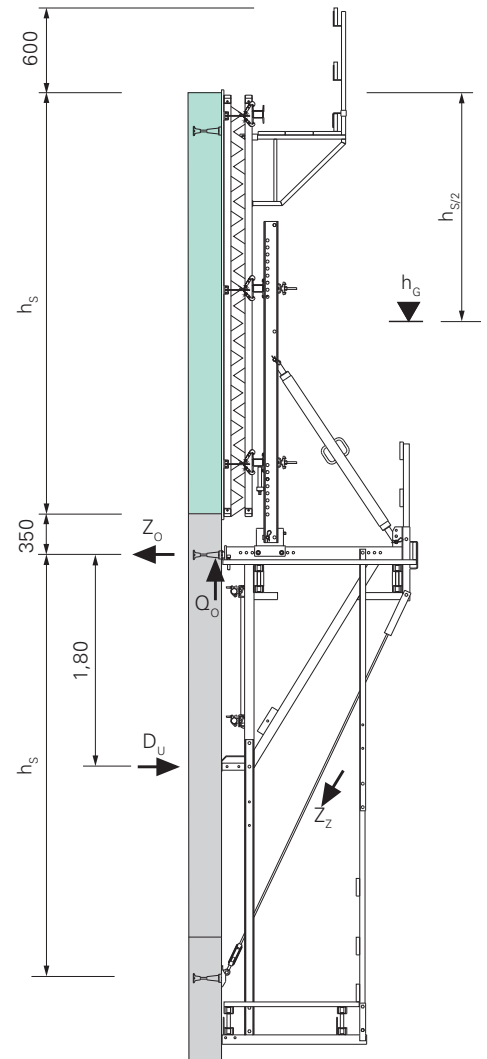
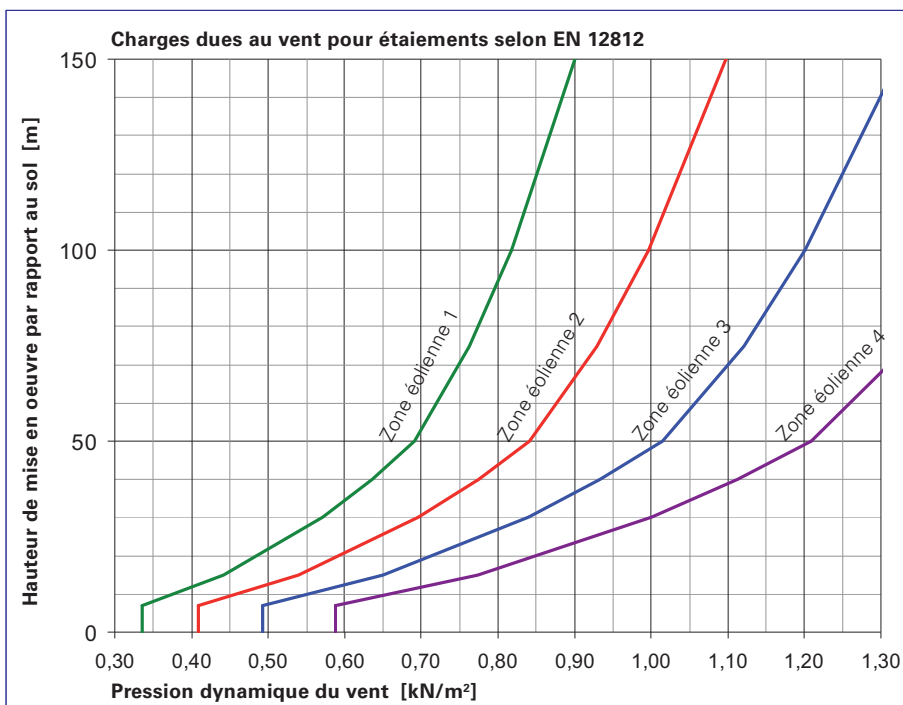


CB 240 avec coffrage de voiles VARIO GT 24 lors de la construction de piles de pont.

L'action du vent augmente avec la hauteur. La norme EN 12812 servant de base au dimensionnement classe les charges dues au vent par zones éoliennes, profils de terrain et hauteurs de mise en œuvre.

Pression dynamique du vent pour profil mixte dans l'intérieur des terres et avec facteur de réduction des charges* pour une durée d'utilisation < 24 mois.

*K = 0,7

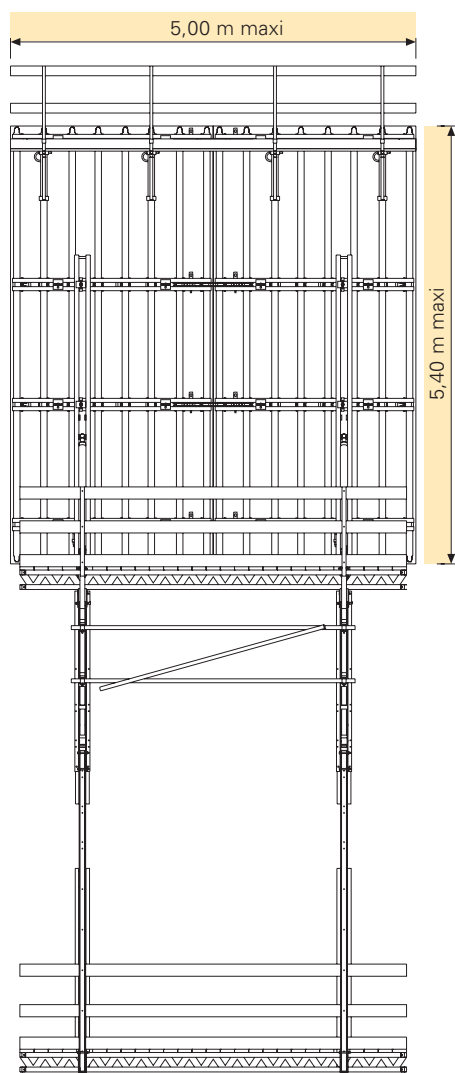


Eléments de coffrage de grandes dimensions

Les consoles stables CB 240 et CB 160 permettent l'utilisation de grands éléments.

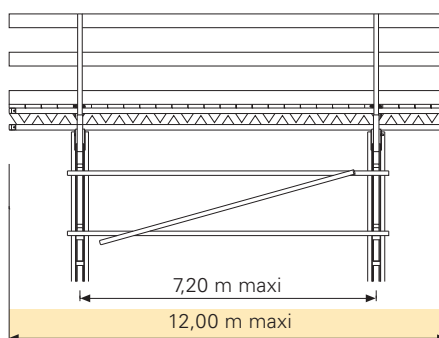
Une surface de coffrage de 5,40 x 5,00 m = 27 m² est possible sur seulement 2 consoles, même en présence de vitesses du vent de 164 km/h (1,3 kN/m²), les consoles étant disposées en configuration standard.

Des éléments ou des entraxes de consoles plus grands sont possibles en présence d'une réduction des efforts au vent.



Les passerelles d'une longueur importante ne posent pas non plus de problème avec les consoles CB 240 et CB 160.

Car des poutrelles GT 24 peuvent être utilisées comme poutrelles primaires à la place des habituels madriers. Le doublement des poutrelles GT 24 permet d'obtenir des longueurs de passerelles jusqu'à 12,00 m.



CB 240 avec passerelle suspendue et VARIO GT 24 lors de la construction de réservoirs GNL.

Système grim pant CB

Platelage et chariot CB 240

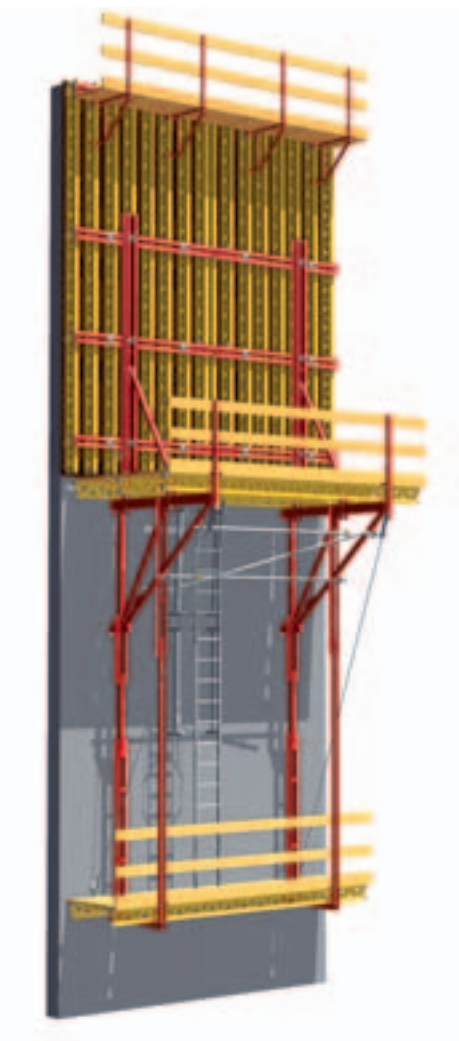
Platelage

Le platelage de 2,40 m de large, exempt d'obstacles, permet de se déplacer de manière confortable et en toute sécurité sur la plate-forme de travail.

Car, sur PERI CB 240, le platelage se situe sur la console.
Tous les décalages de niveau se trouvent sous la plate-forme de travail.
La plate-forme de travail peut être pré-montée, moyennant un faible encombrement, transportée puis enfin reliée aux consoles CB 240 sur le chantier.



Sécurité de travail sur le platelage sous la protection de l'élément de coffrage.



Platelage fermé pour un travail en toute sécurité.



Déplacement en toute sécurité sur la plate-forme de travail CB 240.

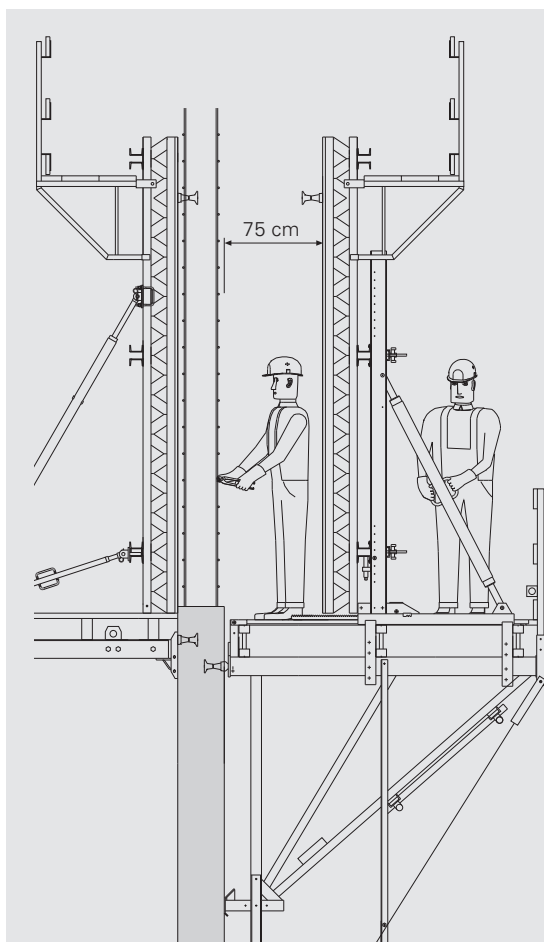
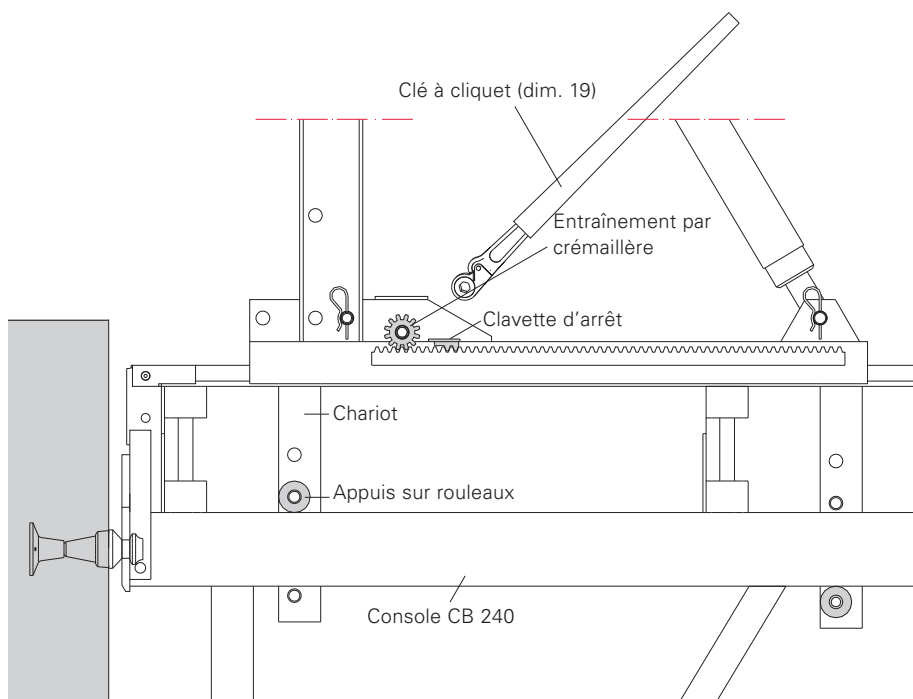
Chariot CB 240

Avec appuis sur rouleaux pour faciliter le coffrage et le décoffrage.

Les plus grands éléments de coffrage peuvent donc avancer et reculer sans difficulté.

Espace de travail de 75 cm après le recul du coffrage

On obtient ainsi suffisamment de place pour le nettoyage de la peau coffrante et pour la mise en place du ferrailage.



La clavette imperdable permet de bloquer immédiatement le chariot dans n'importe quelle position.



La clé à cliquet (dim. 19), n° art. 027180, permet de déplacer le chariot CB 240.



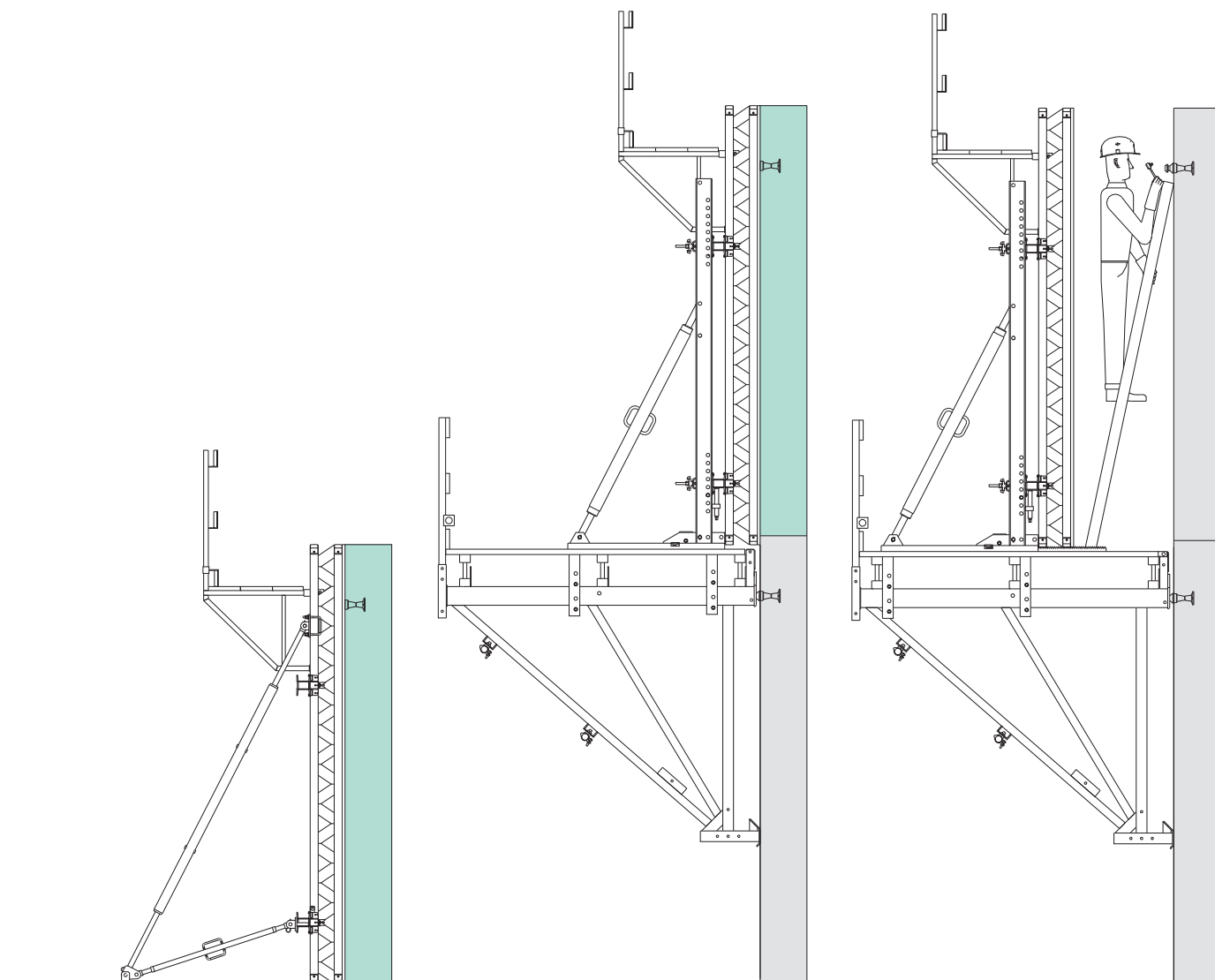
Système grim pant CB

Phasage des levées avec CB 240

1. La première levée de voile est bétonnée. Mettre en place l'ancrage d'accrochage selon les indications.

2. Une fois, le degré de prise du béton obtenu, mettre en place les diabolos M24 et accrocher la plate-forme pré-montée. Relier le coffrage et bétonner la 2^{ème} levée.

3. Faire reculer le coffrage et mettre en place les diabolos M24.



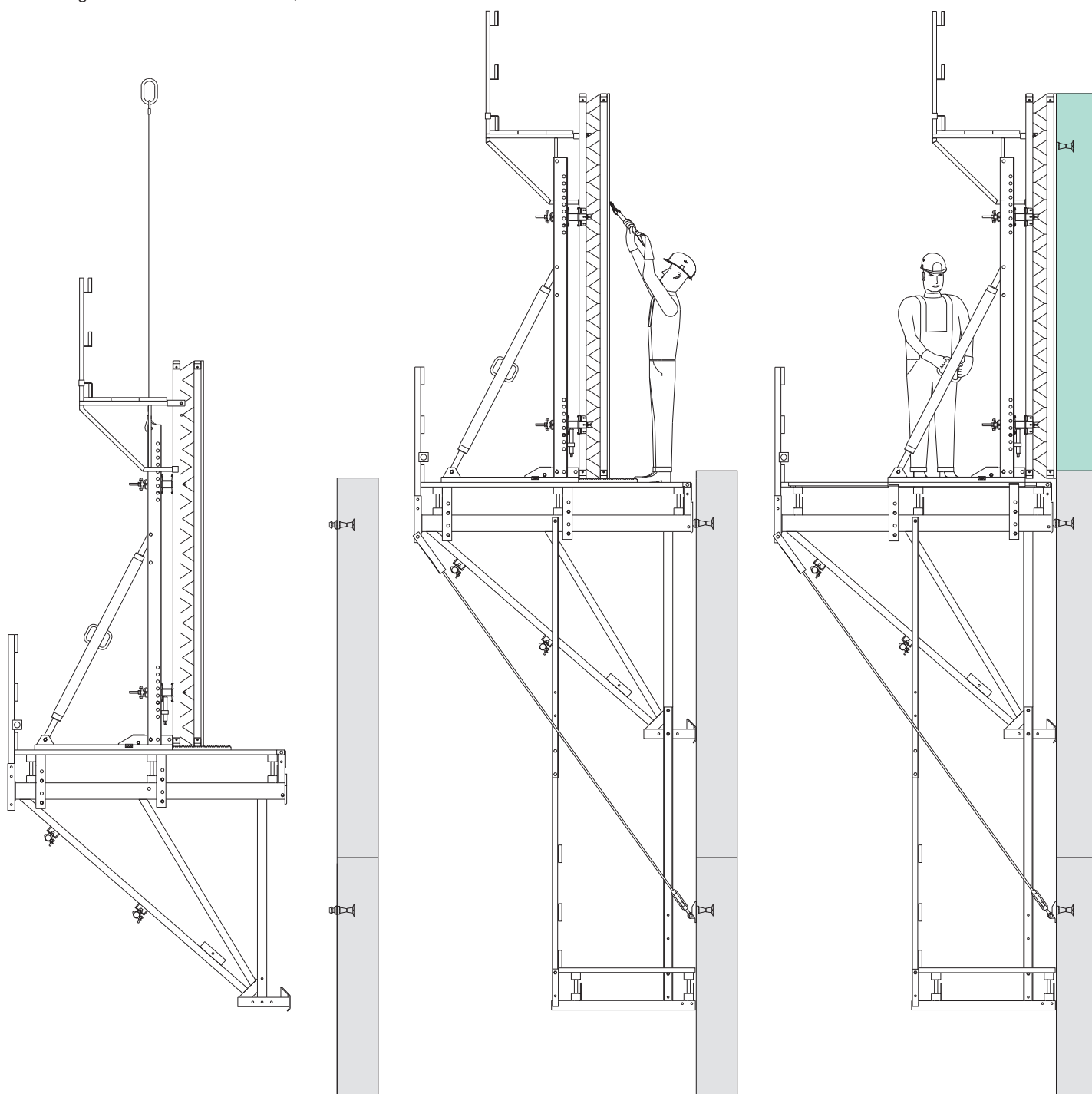
4. Acheminer l'ensemble à la levée suivante à l'aide de la grue.
Si nécessaire, la passerelle suspendue sera accrochée.

Nota :

Capacité portante de l'anneau de levage sur la filière verticale 1,9 t.

5. Le ferrailage est à présent effectué et le coffrage nettoyé. Si nécessaire, fixer le tirant.

6. Avancer le coffrage et bétonner. A partir de maintenant, le phasage se poursuit comme indiqué à partir de la position 3.



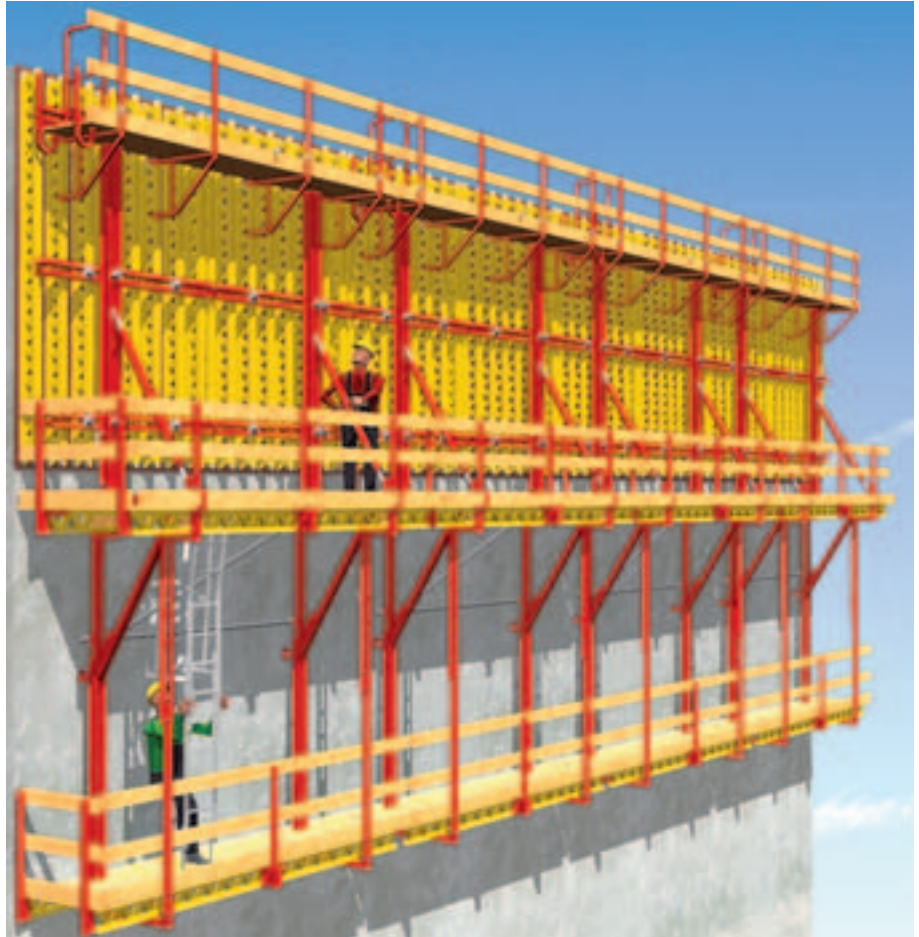
Système grim pant CB

Système homologué, Déplacement CB 160, Déplacement avec palonnier

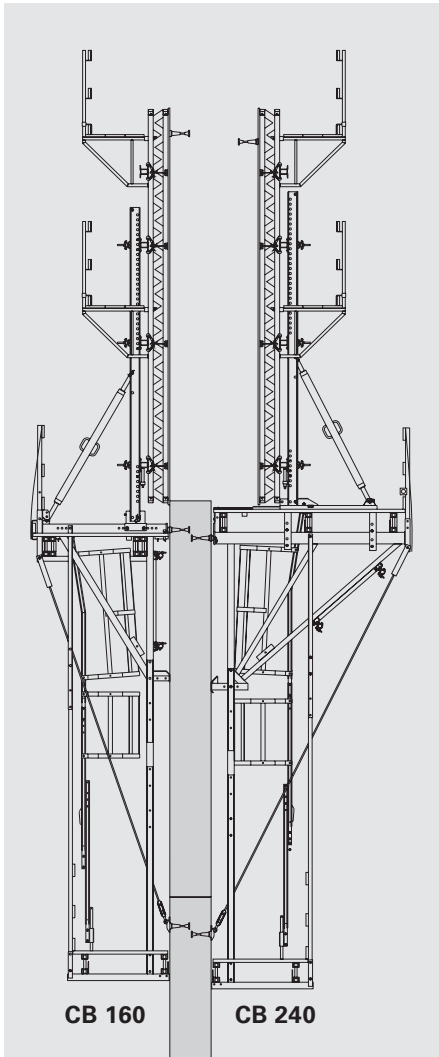
Système homologué

Une homologation est également disponible pour l'utilisation du système grim pant PERI CB 160.

Il suffit de faire basculer le coffrage vers l'arrière pour le décoffrage
La largeur de plate-forme, de 1,60 m, offre suffisamment d'espace de travail.

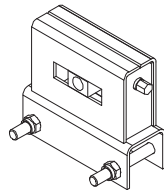


CB 160 combiné avec CB 240



Travail en toute sécurité, également sur le système grim pant CB 160. Les échelles d'accès permettent un accès sûr à la passerelle suspendue.

Unité de réglage horizontale CB 160
N° art. 051130

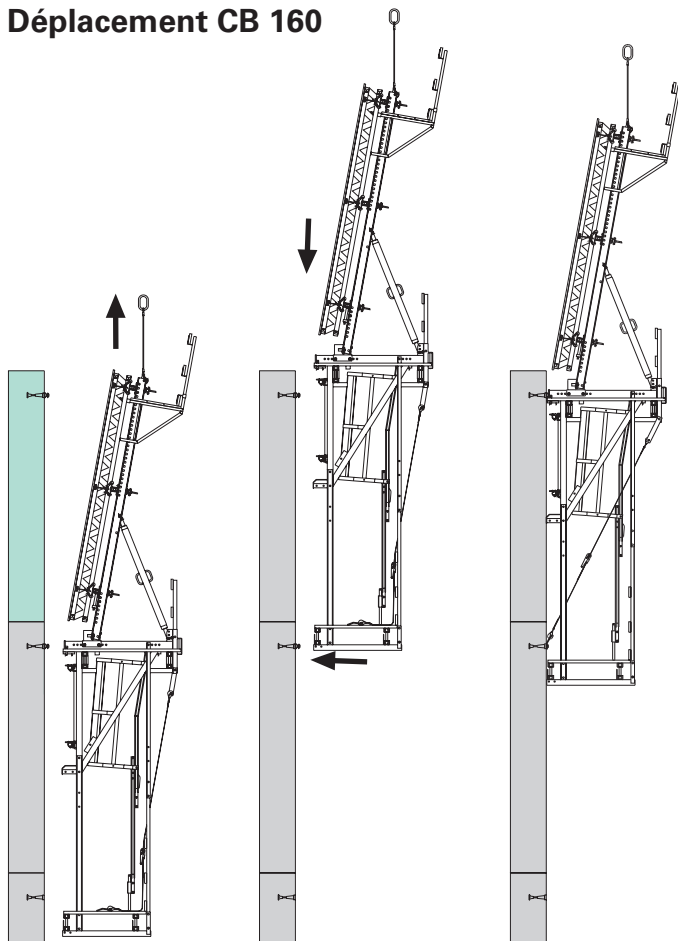


Clé à cliquet (dim. 19)
N° art. 027180



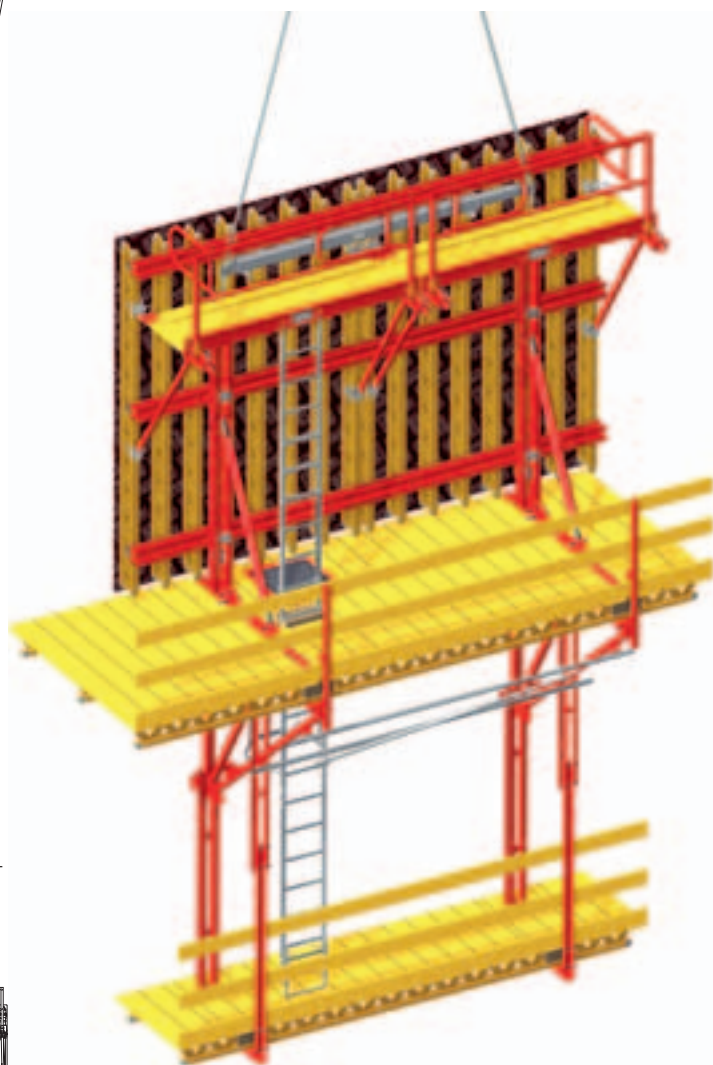
La combinaison de CB 160 et CB 240 est une solution économique convenant aux voiles de grande hauteur.

Déplacement CB 160

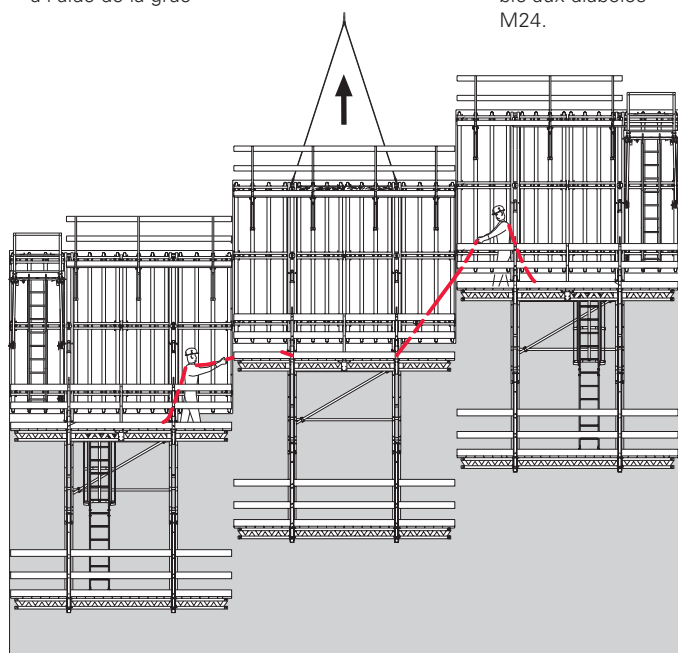


1. Relever l'ensemble à l'aide de la grue
2. Lever et positionner.
3. Accrocher l'ensemble aux diabolos M24.

Déplacement à l'aide du palonnier RCS



Le palonnier PERI RCS 10 t., n° art. 112986, s'utilise pour le déplacement de grandes unités ou non symétriques.



Utiliser des câbles de guidage pour un déplacement contrôlé.

Système grim pant CB

Ancrages certifiés

La qualité du système d'ancrage détermine de manière prépondérante la sécurité des systèmes grim pants. C'est pourquoi les systèmes d'ancrage PERI sont homologués.

Les ancrages PERI M24/DW 15 et M24/DW 20 sont d'un emploi rationnel et d'un maniement sûr.



Les ancrages PERI sont homologués.

Variante 1



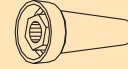


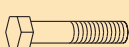
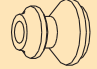
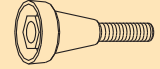

Ancrage standard avec profondeur variable.

Avec cône d'ancrage PERI-2 M24/DW 15
Homologation n° ZZ-21.6-1767.

Variante 2

Ancrage pour voiles minces et forces d'ancrage limitées.

Avec cône fileté PERI-2 M24/DW 20
Homologation n° Z-21.6-1766.

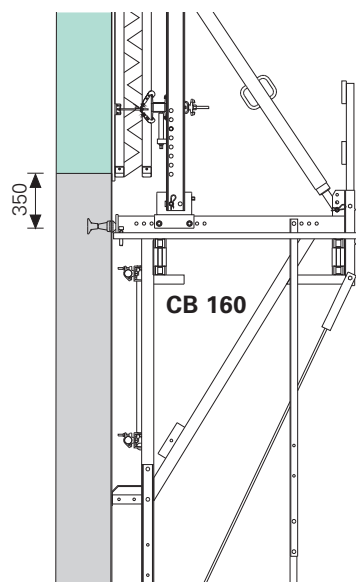
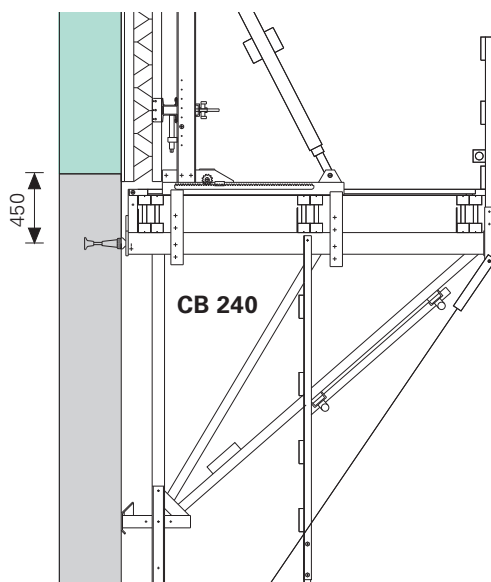
Système	Pièces récupérables			Pièces non récupérables	
M24/DW 15	 M24x120-10.9 N° art. 029560	 Diabolo M24 N° art. 029470	 Cône d'ancrage-2 M24/DW15 N° art. 031220	 Tige Dywidag DW 15 N° art. 030030	 Platine fileté 15 N° art. 030840
M24/DW 20	 M24x120-10.9 N° art. 029560	 Diabolo M24 N° art. 029470	 Cône fileté-2 M24/DW 20 N° art. 030960		 Platine fileté 20 N° art. 030860

Variante 1

Avec cône d'ancrage PERI-2 M24/DW 15 et platine fileté 15.

Variante 2

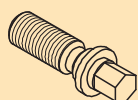
Avec cône fileté PERI-2 M24/DW 20 et platine fileté 20.



Fixation d'ancrage en attente Vis d'attente M24

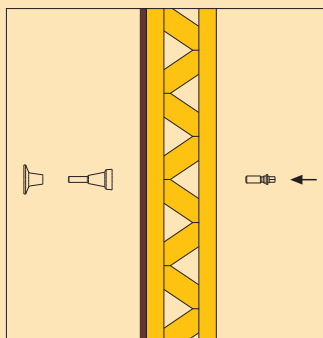
En perçant la peau coffrante.

Par ex. avec coffrage de voiles VARIO GT 24.



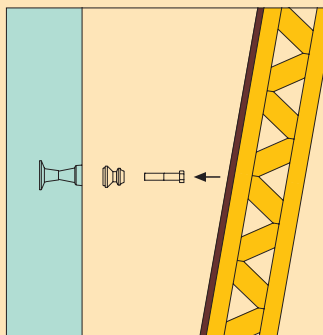
1. Ancrage d'attente lors du coffrage

Positionner l'ancrage d'attente et percer la peau coffrante \varnothing 25 mm. Visser fermement l'ancrage grim pant avec la vis d'attente M24.



2. Mise en place des diabolos

Enlever la vis d'attente M24. Faire reculer le coffrage. Visser les diabolos M24 à l'aide d'une vis hexagonale M24 x 120.



Rondelle d'attente M24

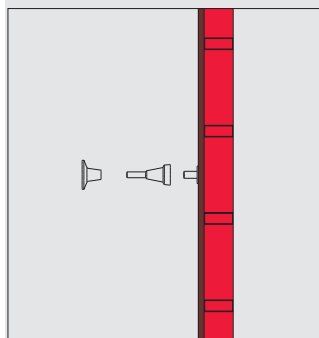
Sans percer la peau coffrante.

Par ex. avec coffrage cadre MAXIMO, TRIO



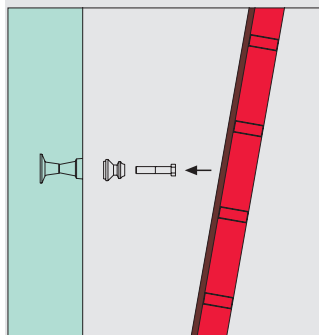
1. Ancrage d'attente lors du coffrage

Positionner la rondelle d'attente M24 et la fixer sur la peau coffrante à l'aide de clous. Faire tourner l'ancrage sur la rondelle d'attente. Bloquer en position la platine filetée sur le ferrailage à l'aide de fil.



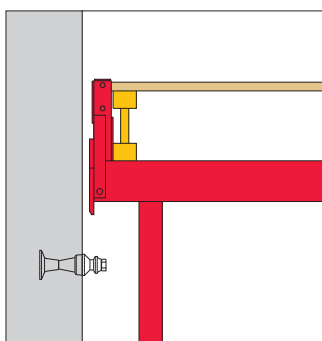
2. Mise en place des diabolos

Décoffrer en reculant le coffrage du béton (les clous sont retirés à travers la peau coffrante). Dévisser la rondelle d'attente M24 à l'aide d'une clé BTR SW 14. Visser les diabolos M24 avec une vis hexagonale M24 x 120.



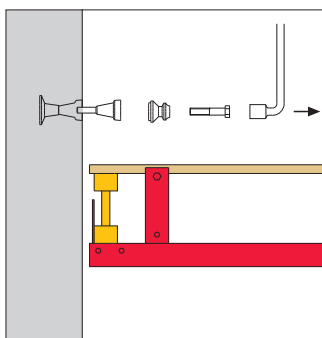
3. Accrochage des consoles

Accrocher les consoles grim pantes CB 240 ou CB160 et les bloquer immédiatement en position à l'aide de l'axe de sécurité.



4. Récupération des pièces d'ancrage

A partir de la passerelle suspendue, dévisser la vis hexagonale M24 x 120 et le cône à l'aide de la clé à pipe de 36.



5. Rebouchage de la réservation d'ancrage

La réservation d'ancrage subsistante est fermée à l'aide du cône béton KK. On obtient une surface en béton d'un bel aspect.



Système grim pant CB

Sécurité au travail avec des éléments standards

Les éléments standards destinés aux systèmes grim pants CB 240 et CB 160 offrent un haut degré de sécurité.

Des échelles d'accès avec trappes basculantes et crinoline de sécurité pour un accès sûr aux passerelles suspendues et plateaux de bétonnage. Montant de garde-corps pour la fixation de garde-corps latéraux et portillons d'about.



Accès sûr au niveau bétonnage à l'aide de passerelles VARIO avec le système grim pant CB 240.

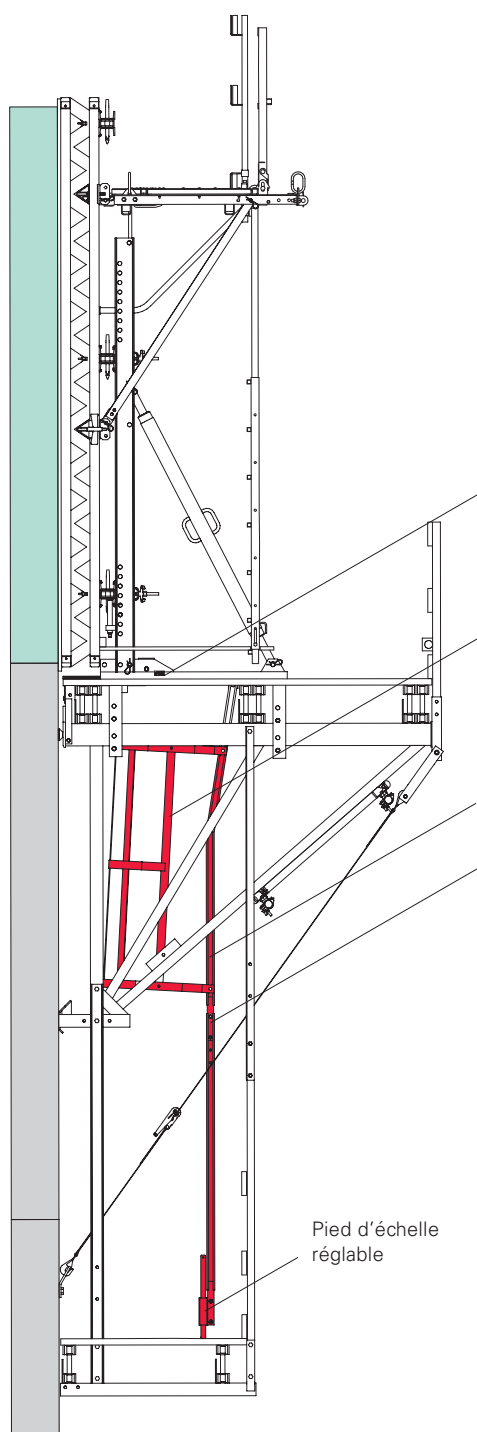


Accès confortable à la passerelle suspendue à l'aide de l'échelle PERI.

L'accès aux deux passerelles suspendues est également résolu grâce aux éléments standards CB 240 et CB 160.

Echelle d'accès

Accès sûr à la passerelle suspendue
CB 240 et CB 160 quelque soit la hauteur.



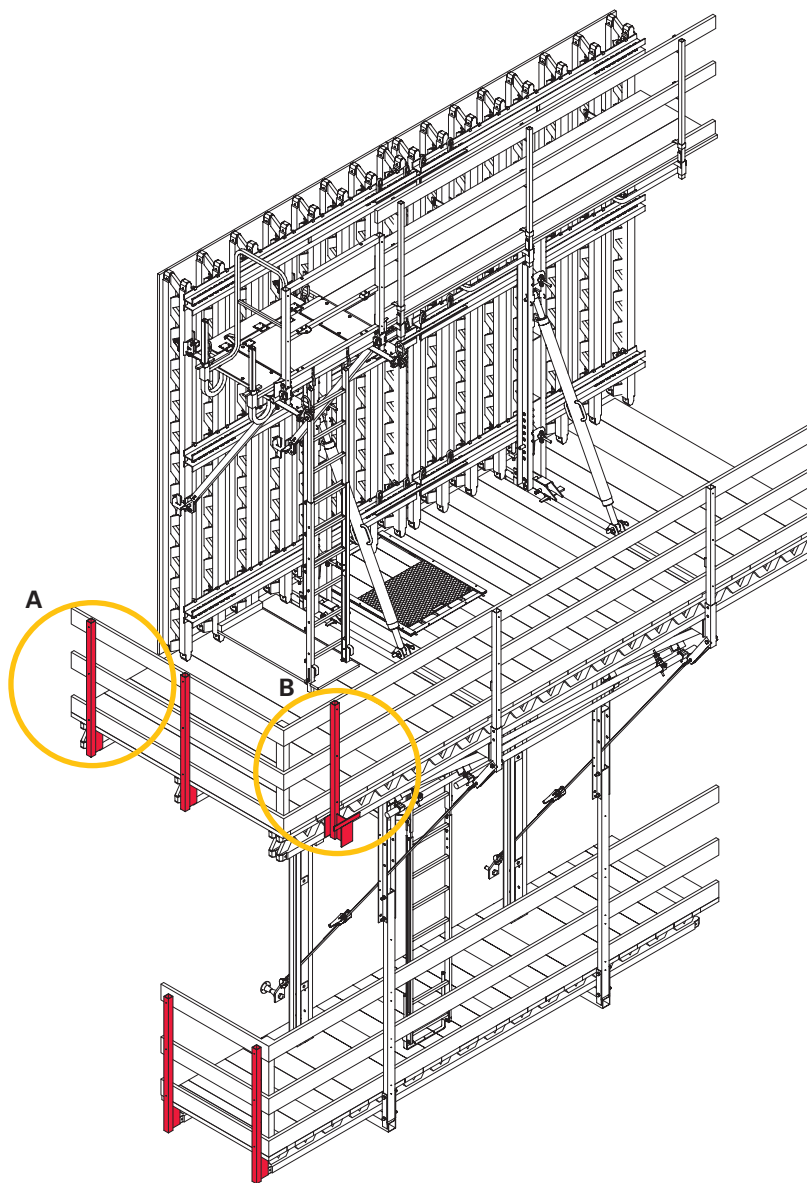
Trappe coulissante ou basculante

Crinoline de sécurité

Echelle 220/6

Echelle 180/6

Pied d'échelle réglable



A) Montant de garde-corps d'about

Pour la fixation d'une fermeture d'about. Se fixe, côté about, sur la poutrelle primaire de la passerelle.



B) Montant de garde-corps d'extrémité

Se fixe sur les grands encorbellements au niveau de la poutrelle primaire extérieure de la passerelle.

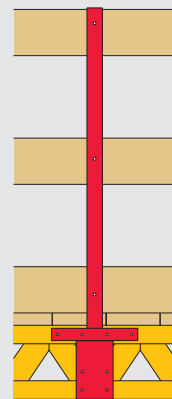


Plate-formes pour cages BR

Application, appui, détails

Application

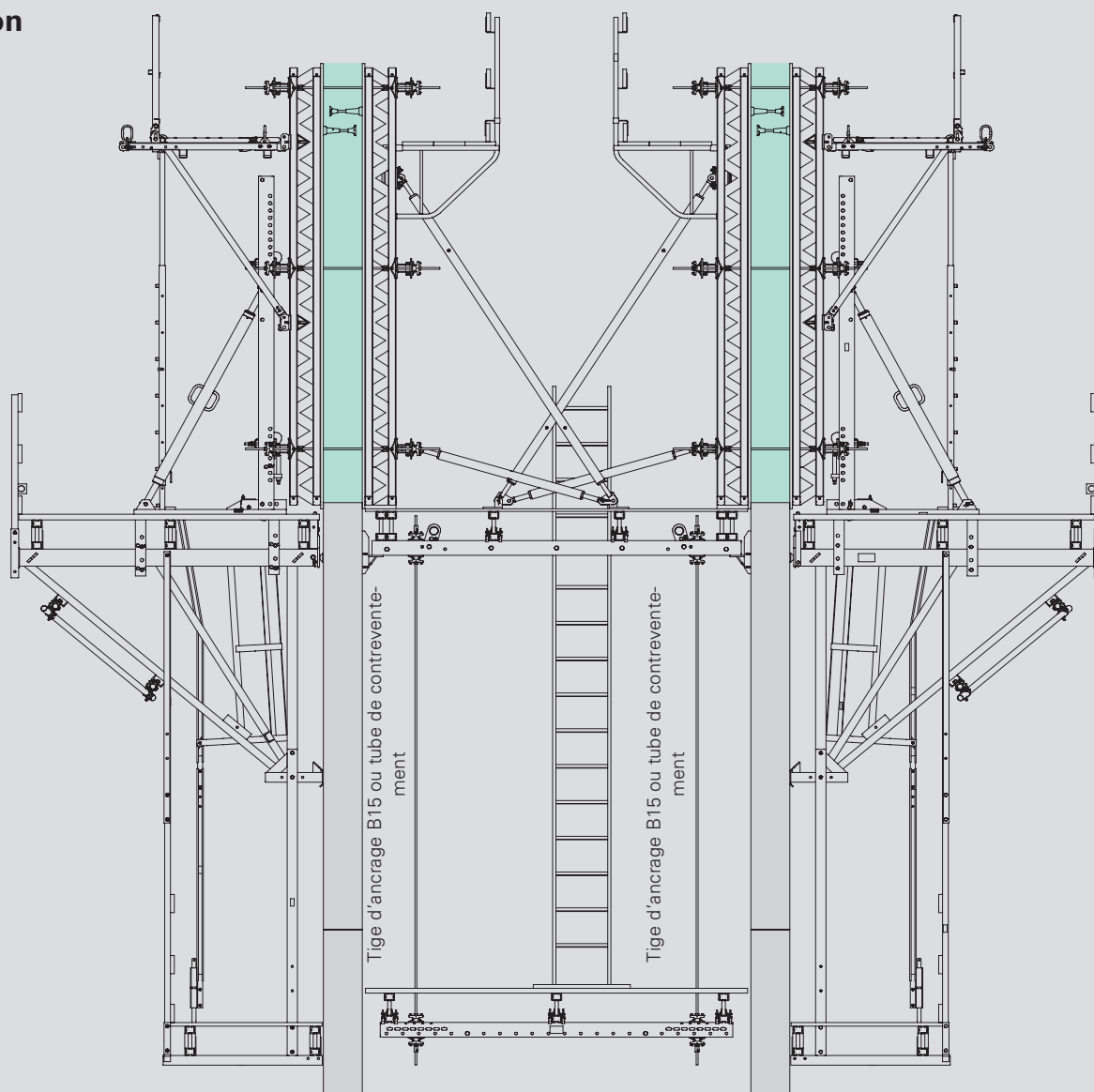


Tableau des efforts d'appui admissibles pour levier excentrique

Résistance de l'éprouvette cubique [N/mm ²]	Résistance de l'éprouvette cylindrique [N/mm ²]	Effort vertical adm. [kN]	Armature de frettage BST [cm ²]	Dimension des armatures [mm]
10,0	8,0	20,0	0,15	1 x 5
12,0	9,6	23,9	0,18	1 x 5
14,0	11,2	27,9	0,21	1 x 6
16,0	12,8	31,9	0,24	1 x 6
18,0	14,4	35,9	0,27	1 x 6
19,1	15,3	38,0	0,29	1 x 8

Nota :

N'utiliser que des tiges d'ancrage B15 ou des tubes de contreventement Ø 48,3 mm pour l'accrochage de passerelles suspendues.

Tolérances prises en compte :

Largeur libre de la cage ± 20 mm.

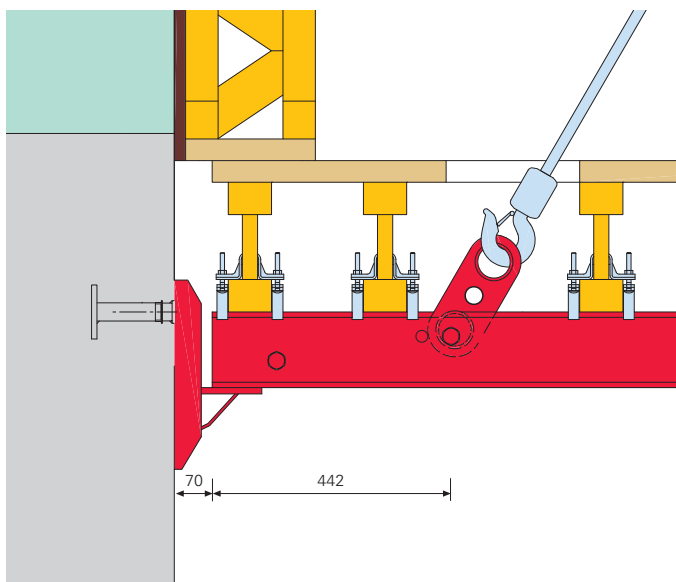
Longueur de la filière ± 3 mm.

Mobilité dans la réservation + 10 mm.

Profondeur d'appui 27 mm mini.

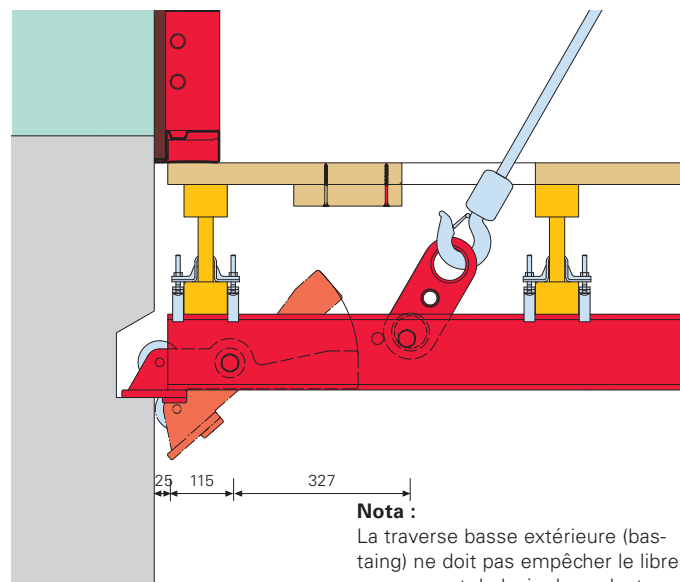
Appui sur clap-console 25

Capacité portante adm. 25 kN



Appui sur levier basculant

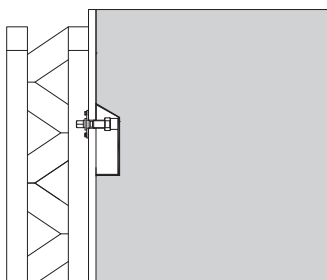
Capacité portante adm. 38 kN maxi



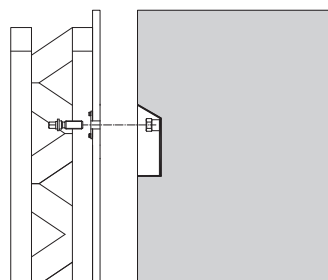
Nota :
La traverse basse extérieure (bastaing) ne doit pas empêcher le libre mouvement du levier basculant.

**Séquence de déplacement
Filière plate-forme BR avec levier
basculant**

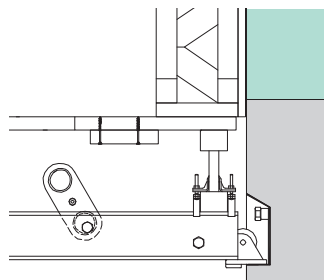
1. Caisson BR incorporé



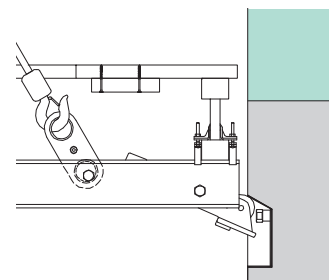
2. Décoffrage



3. Plate-forme en appui

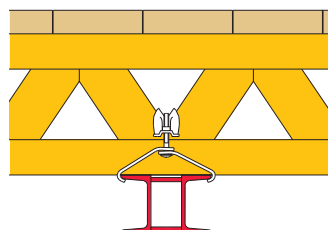
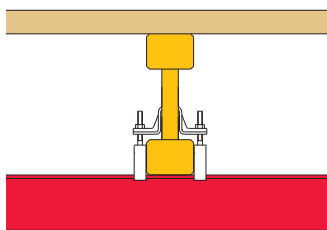


4. Hisser la plate-forme

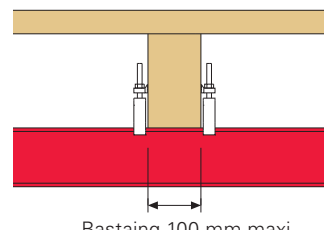


Fixation du platelage

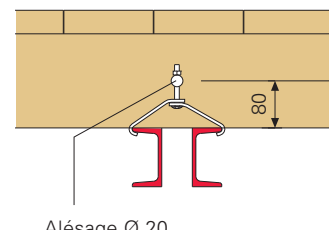
1. Avec poutrelle GT 24



2. Avec bastaing



Bastaing 100 mm maxi



Alésage Ø 20

Bride à crochet HB 24-100/120
pour profil U 100 / U 120
Bride à crochet HB 24-140/160
pour profil U 140 / U 160

Bride à crochet HB
pour profil U 100 / U 120
Bride à crochet HB2
pour profil U 140 / U 160

Système grim pant

CB 160

Système statique et combinaisons de charges

Les diagrammes servent à la détermination détaillée des réactions d'appui, compte tenu de combinaisons de charges réalistes. Pour toutes les combinaisons (A - Travail et B - Tempête), la reprise sûre des réactions d'appui par l'ouvrage doit être vérifiée.

En présence de charges importantes dues au vent, les largeurs d'influence admissibles doivent être réduites et les forces d'appui déterminées par un calcul statique.

Largeur d'influence b
 Hauteur de mise en œuvre h_G
 Hauteur du coffrage h_S
 Poids du coffrage 60 kg/m^2 maxi
 Pression dynamique due au vent q
 Facteur de correction aérodynamique $c_W = 1,3$

Combinaison de charges : A - Travail

Charge due au vent :
 $q = 0,25 \text{ kN/m}^2$ $v = 72 \text{ km/h}$

- Travail autorisé sur toutes les plate-formes.
- Entreposage du matériel autorisé sur la plate-forme de travail.

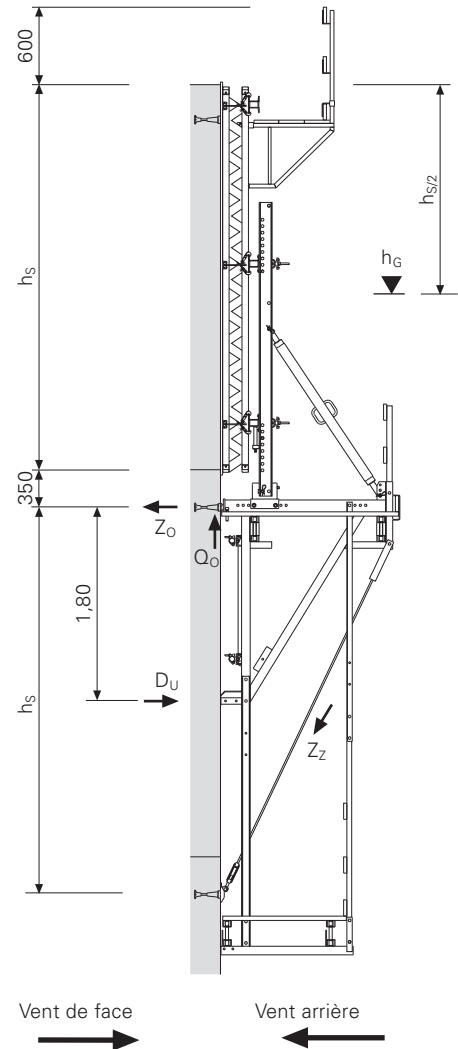
Combinaisons de charges : B - Tempête

Charge due au vent :
 $q = 0,8 \text{ kN/m}^2$ $v = 129 \text{ km/h}$

$q = 1,1 \text{ kN/m}^2$ $v = 151 \text{ km/h}$

$q = 1,3 \text{ kN/m}^2$ $v = 164 \text{ km/h}$

- Travail non autorisé.
- Le matériel peut être laissé sur la plate-forme de travail.



Charges supposées

Plate-forme	Largeur plate-forme [m]	Poids propre plate-forme [kg/m ²]	Charge mobile admissible* [kg/m ²]	Cas de charge prévalant [kg/m ²] pour la détermination des réactions d'appui			
				Travail A	Tempête B1	Tempête B2	Tempête B3
Plateau de bétonnage	0,80	30	150	75 kg/m ²	–	–	–
Passerelle compens.*	0,80	30	150	–	–	–	–
Plate-forme de travail	1,60	50	200	200 kg/m ²	133 kg/m ²	133 kg/m ²	–
Passerelle suspendue	1,15	50	75	37,5 kg/m ²	–	–	–
Direction du vent				de face	de face	arrière	arrière

**si nécessaire

* Charge mobile maximale admissible à l'état : Travail.

- Répartir uniformément les charges. Le chargement unilatéral des zones des plate-formes en encorbellement ne sont pas autorisés.
- Travail : en cas de charges s'exerçant sur plusieurs niveaux, seul un niveau peut subir une pleine charge, tous les autres niveaux des plate-formes n'admettant que 50 %.
- Tempête : charge réduite sur la plate-forme de travail pour le matériel laissé sur celle-ci.

Tableau de dimensionnement et diagrammes CB 160
Réactions d'appui pour la largeur d'influence admissible (b adm.)

Cas de charge		Pression dynamique maxi due au vent en cas de tempête								
		q = 0,8 kN/m ²			q = 1,1 kN/m ²			q = 1,3 kN/m ²		
		h _s	3,00 m	4,00 m	5,40 m	3,00 m	4,00 m	5,40 m	3,00 m	4,00 m
	larg. adm.	6,55 m	4,40 m	2,90 m	5,55 m	3,60 m	2,40 m	5,05 m	3,25 m	2,05 m
A	Q ₀	47,2 kN	36,9 kN	28,1 kN	40,4 kN	30,9 kN	23,9 kN	37,1 kN	28,3 kN	21,0 kN
	Z ₀	30,6 kN	26,2 kN	23,0 kN	26,1 kN	21,7 kN	19,3 kN	23,8 kN	19,7 kN	16,6 kN
	D _U	23,8 kN	20,2 kN	17,7 kN	20,3 kN	16,8 kN	14,9 kN	18,6 kN	15,3 kN	12,9 kN
B1	Q ₀	34,7 kN	28,6 kN	22,6 kN	29,9 kN	24,1 kN	19,3 kN	27,5 kN	22,1 kN	17,1 kN
	Z ₀	51,7 kN	49,1 kN	47,8 kN	56,9 kN	52,9 kN	52,7 kN	59,7 kN	55,4 kN	52,5 kN
	D _U	32,2 kN	31,9 kN	32,6 kN	34,1 kN	33,5 kN	35,4 kN	35,2 kN	34,7 kN	35,1 kN
B2	Q ₀	44,8 kN	44,0 kN	44,0 kN	45,0 kN	43,8 kN	45,5 kN	45,2 kN	44,3 kN	44,2 kN
	Z ₀ *	-25,6 kN	-23,9 kN	-21,9 kN	-31,8 kN	-28,0 kN	-25,5 kN	-35,1 kN	-30,4 kN	-26,0 kN
	Z _Z	11,8 kN	16,8 kN	22,5 kN	17,6 kN	21,6 kN	27,4 kN	20,6 kN	24,2 kN	28,4 kN
B3	Q ₀	39,4 kN	40,5 kN	41,8 kN	40,4 kN	41,0 kN	43,7 kN	41,0 kN	41,7 kN	42,6 kN
	Z ₀ *	-29,2 kN	-25,8 kN	-22,8 kN	-34,8 kN	-29,5 kN	-26,2 kN	-37,8 kN	-31,7 kN	-26,6 kN
	Z _Z	18,7 kN	21,3 kN	25,4 kN	23,5 kN	25,3 kN	29,9 kN	26,0 kN	27,5 kN	30,5 kN

* Lorsque Z₀ < 0, une force de compression s'exerce sur l'ancrage.
 Des valeurs intermédiaires peuvent être interpolées de manière linéaire.
 Les valeurs maximales sont imprimées en caractères gras.
 Facteur de charges dues au vent :
 Combinaison de charges A_ψ = 1,0, combinaison de charges B_ψ = 0,9

Les largeurs d'influence admissibles correspondent celles de l'homologation. Les réactions d'appui indiquées se distinguent de l'homologation, car il n'y est pas fait de distinction entre plusieurs états de service.

Formules de calcul des forces en présence d'une largeur d'influence existante (b exist.)

L'homologation des calculs selon les normes actuelles est en préparation.

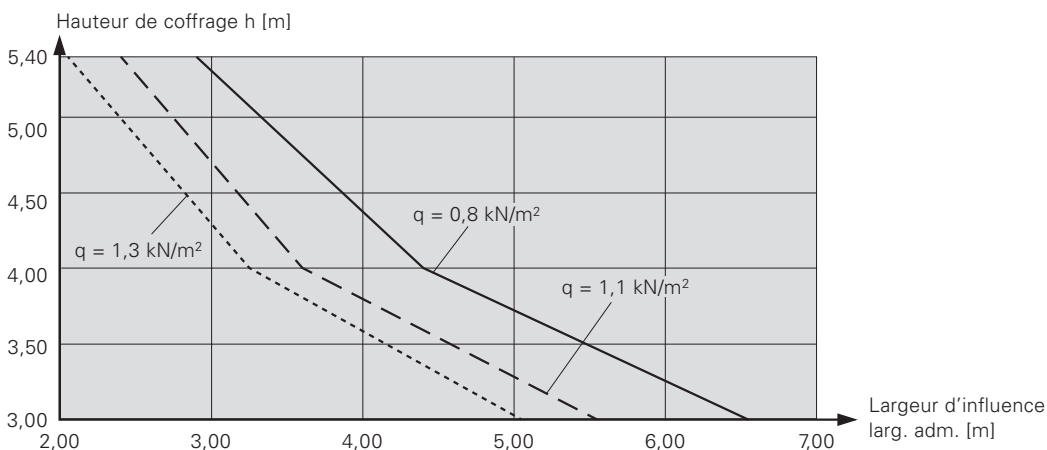
$$Q_0 (\text{larg. exist.}) = \frac{\text{larg. exist.}}{\text{larg. adm.}} \cdot (Q_0 (\text{larg. adm.}) - 3,8 \text{ kN}) + 3,8 \text{ kN}$$

$$Z_0 (\text{larg. exist.}) = \frac{\text{larg. exist.}}{\text{larg. adm.}} \cdot (Z_0 (\text{larg. adm.}) - 1,3 \text{ kN}) + 1,3 \text{ kN}$$

$$D_U (\text{larg. exist.}) = \frac{\text{larg. exist.}}{\text{larg. adm.}} \cdot (D_U (\text{larg. adm.}) - 1,3 \text{ kN}) + 1,3 \text{ kN}$$

$$Z_Z (\text{larg. exist.}) = \frac{\text{larg. exist.}}{\text{larg. adm.}} \cdot Z_Z (\text{larg. adm.})$$

Largeur d'influence CB 160



Système grim pant

CB 240

Système statique et combinaisons de charges

Les diagrammes servent à la détermination détaillée des réactions d'appui avec prise en compte de combinaisons de charges réalistes. Pour toutes les combinaisons de charges (A - Travail et B - Tempête), la reprise sûre des réactions d'appui par l'ouvrage doit être vérifiée.

En présence de charges importantes dues au vent, les largeurs d'influence admissibles doivent être réduites en conséquence et les forces d'appui déterminées par un calcul statique.

Largeur d'influence b
 Hauteur de mise en oeuvre h_G
 Hauteur du coffrage h_s
 Poids du coffrage 60 kg/m^2 maxi
 Pression dynamique due au vent q
 Facteur de correction aérodynamique $c_w = 1,3$

Combinaison de charges : A - Travail

Charge due au vent $q = 0,25 \text{ kN/m}^2$ $v = 72 \text{ km/h}$

- Coffrage reculé (75 cm) ou en position de bétonnage.
- Travail autorisé sur toutes les plate-formes.
- Entreposage du matériel autorisé sur la plate-forme de travail.

Combinaisons de charges : B - Tempête

Charge due au vent : $q = 0,8 \text{ kN/m}^2$ $v = 129 \text{ km/h}$

$q = 1,1 \text{ kN/m}^2$ $v = 151 \text{ km/h}$

$q = 1,3 \text{ kN/m}^2$ $v = 164 \text{ km/h}$

- Coffrage en position de bétonnage
- Travail non autorisé.
- Du matériel peut être laissé sur la plate-forme de travail.

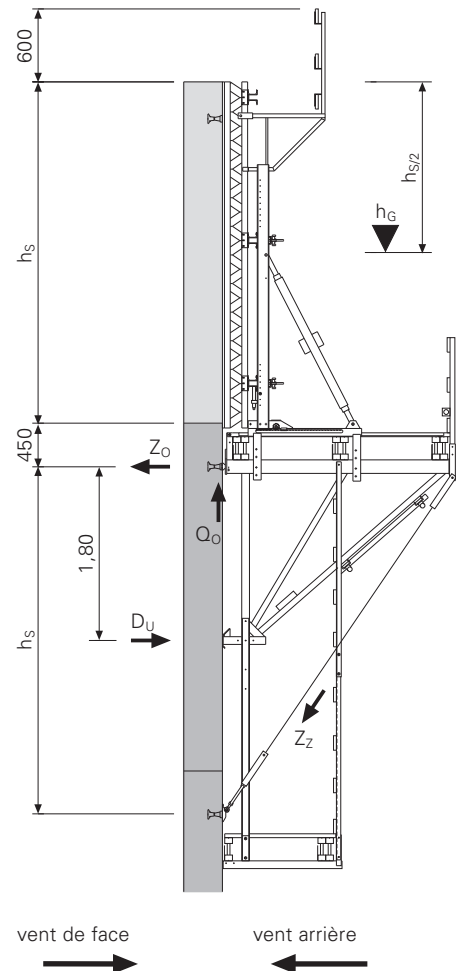


Plate-forme	Poids propre de la plate-forme [kg/m ²]	Charge mobile admissible* [kg/m ²]	Cas de charge prévalant [kg/m ²] pour la détermination des réactions d'appui			
			Travail A	Tempête B1	Tempête B2	Tempête B3
Plateau de bétonnage	30	150	75	-	-	-
Passerelle compens. (si nécessaire)	30	150	-	-	-	-
Plate-forme de travail	50	300	300	-	-	-
		200	200	133	133	-
Passerelle suspendue	50	75	37,5	-	-	-
Direction du vent			de face	de face	arrière	arrière

* Charge mobile maximale admissible en état : Travail.

- Répartir uniformément les charges. Le chargement unilatéral des zones des plate-formes ne sont pas autorisées.
- Travail : en cas de charges s'exerçant sur plusieurs niveaux de plate-formes, seul un niveau de plate-forme peut subir une pleine charge, tous les autres niveaux n'admettant que 50 %.
- Tempête : charge réduite sur la plate-forme de travail pour le matériel laissé.

Tableau de dimensionnement et diagrammes CB 240
Réactions d'appui pour la largeur d'influence admissible (larg. adm.)

Cas de charge		Pression dynam. maxi due au vent en cas de tempête								
		q = 0,8 kN/m ²			q = 1,1 kN/m ²			q = 1,3 kN/m ²		
		h _s	3,00 m	4,00 m	5,40 m	3,00 m	4,00 m	5,40 m	3,00 m	4,00 m
	Larg. adm.	4,80 m	3,90 m	3,16 m	4,28 m	3,40 m	2,68 m	3,95 m	3,12 m	2,50 m
A	Q ₀	48,8 kN	44,2 kN	39,3 kN	44,0 kN	39,1 kN	34,0 kN	40,9 kN	36,3 kN	32,1 kN
	Z ₀	39,1 kN	38,4 kN	38,6 kN	35,1 kN	33,8 kN	33,1 kN	32,6 kN	31,2 kN	31,1 kN
	D _U	34,1 kN	33,1 kN	32,8 kN	30,7 kN	29,2 kN	28,2 kN	28,5 kN	27,0 kN	26,5 kN
B1	Q ₀	33,6 kN	31,8 kN	29,3 kN	30,3 kN	28,3 kN	25,5 kN	28,3 kN	26,3 kN	24,1 kN
	Z ₀	46,9 kN	51,1 kN	58,3 kN	52,2 kN	56,8 kN	64,4 kN	54,6 kN	59,7 kN	69,4 kN
	D _U	32,6 kN	35,8 kN	41,8 kN	34,7 kN	38,5 kN	45,2 kN	35,5 kN	39,8 kN	48,2 kN
B2	Q ₀	33,6 kN	37,2 kN	42,3 kN	34,1 kN	38,0 kN	43,3 kN	34,1 kN	38,2 kN	44,9 kN
	Z ₀ *	-14,3 kN	-18,6 kN	-22,4 kN	-20,7 kN	-24,3 kN	-27,3 kN	-23,9 kN	-27,2 kN	-30,7 kN
	Z _Z	0,0 kN	6,3 kN	14,3 kN	4,9 kN	11,4 kN	19,5 kN	7,6 kN	14,0 kN	22,9 kN
B3	Q ₀	27,4 kN	32,2 kN	38,3 kN	28,6 kN	33,7 kN	39,9 kN	29,0 kN	34,3 kN	41,8 kN
	Z ₀ *	-20,3 kN	-22,3 kN	-24,6 kN	-26,1 kN	-27,5 kN	-29,2 kN	-28,9 kN	-30,1 kN	-32,4 kN
	Z _Z	9,4 kN	13,3 kN	19,7 kN	13,4 kN	17,5 kN	24,1 kN	15,4 kN	19,6 kN	27,1 kN

*Lorsque Z₀ < 0, une force de compression s'exerce sur l'ancrage.
 Des valeurs intermédiaires peuvent être interpolées de manière linéaire.
 Les valeurs maximales sont imprimées en caractères gras.
 Facteur de charge charges dues au vent :
 Combinaison de charges Aψ= 1,0 Combinaison de charges Bψ= 0,9

Les largeurs d'influence admissibles correspondent à celles de l'homologation. Les réactions d'appui indiquées se distinguent de l'homologation, car il n'y est pas fait de distinction entre plusieurs états de service.

Formules de calcul des forces en présence d'une largeur d'influence existante (larg. exist.)

L'homologation des calculs selon les normes actuelles est en préparation.

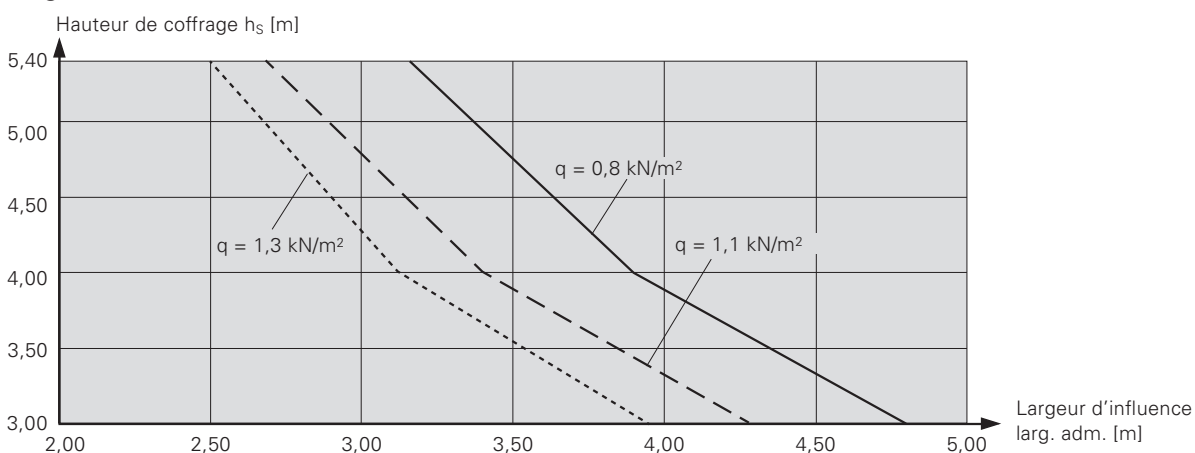
$$Q_0 (\text{larg. exist.}) = \frac{\text{larg. exist.}}{\text{larg. adm.}} \cdot (Q_0 (\text{larg. adm.}) - 4,6 \text{ kN}) + 4,6 \text{ kN}$$

$$Z_0 (\text{larg. exist.}) = \frac{\text{larg. exist.}}{\text{larg. adm.}} \cdot (Z_0 (\text{larg. adm.}) - 2,7 \text{ kN}) + 2,7 \text{ kN}$$

$$D_U (\text{larg. exist.}) = \frac{\text{larg. exist.}}{\text{Larg. adm.}} \cdot (D_U (\text{larg. adm.}) - 2,7 \text{ kN}) + 2,7 \text{ kN}$$

$$Z_Z (\text{larg. exist.}) = \frac{\text{larg. exist.}}{\text{larg. adm.}} \cdot Z_Z (\text{larg. adm.})$$

Largeur d'influence CB 240



N° art.	Poids kg
051000	112,000

Console grimante CB 240

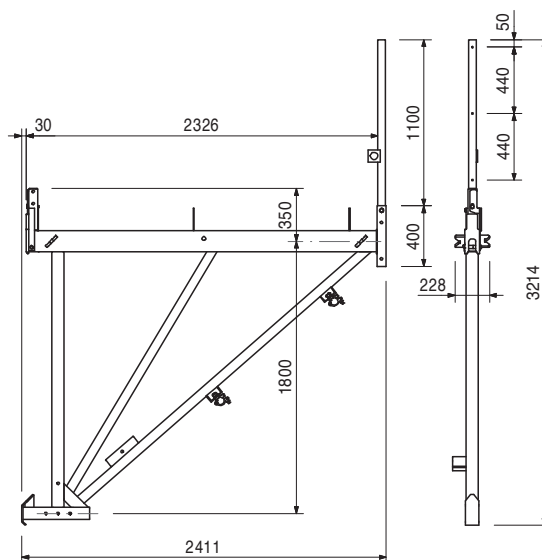
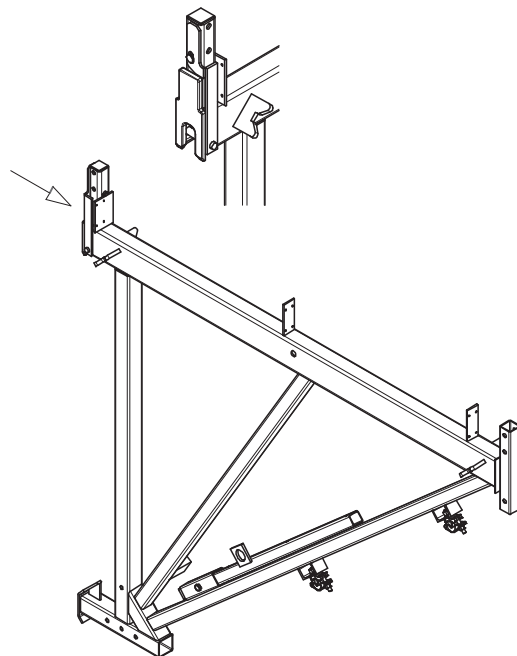
Console de travail grimpante complète CB 240.

Complète avec

- 2 pcs de 1/2 collier à vis AK 48, zing. Réf. 017040
- 1 montant de garde-corps CB 240, Réf. 715977
- 1 vis ISO 4014 M16 x 80-8.8, zing., Réf. 710222
- 1 écrou ISO 7042 M16-8, zing., Réf. 070890

Nota

Livraison : le montant de garde-corps est dans son logement de transport.



051020	33,900
--------	--------

Chariot CB 240

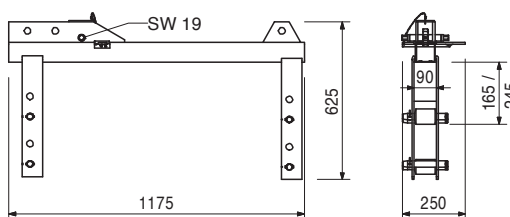
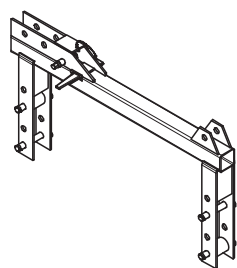
A monter sur la console grimpante CB 240.
2 positions possibles : pour support de platelage avec poutrelle GT 24 ou madrier 8 x 16.

Complet avec

- 1 coin pour chariot CB, Réf. 710944

Nota

Clé de 19.



Accessoires

027180	1,760
051040	8,440

Clé à cliquet SW 19
Crémaillère CB 240

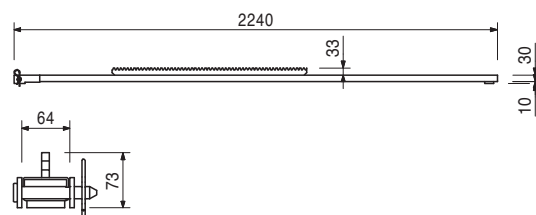
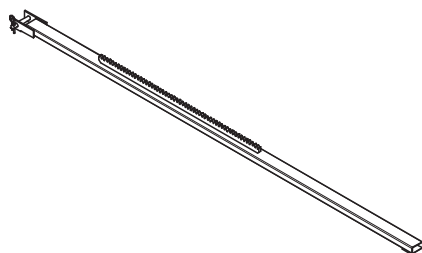
N° art.	Poids kg
051040	8,440

Crémaillère CB 240

Pour chariot CB 240.

Complète avec

1 broche Ø 16 x 65/86, zing., Réf. 018050
1 goupille de sécurité 4/1, zing., Réf. 018060



051010	0,930
--------	-------

Anneau de levage CB 240, zing.

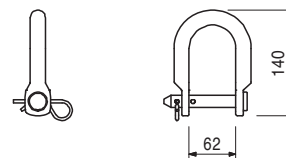
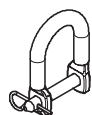
A monter sur la console grim pant en utilisation de type console de travail.

Complet avec

1 broche Ø 16 x 65/86, zing., Réf. 018050
1 goupille de sécurité 4/1, zing., Réf. 018060

Consigne de sécurité

Capacité portante : 700 kg.



051100	79,000
--------	--------

Console grim pant CB 160

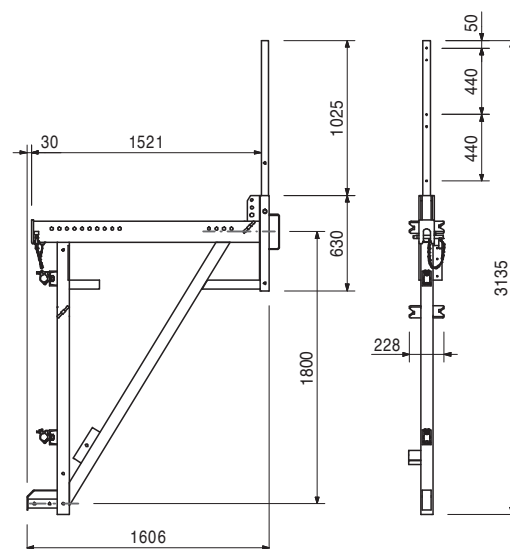
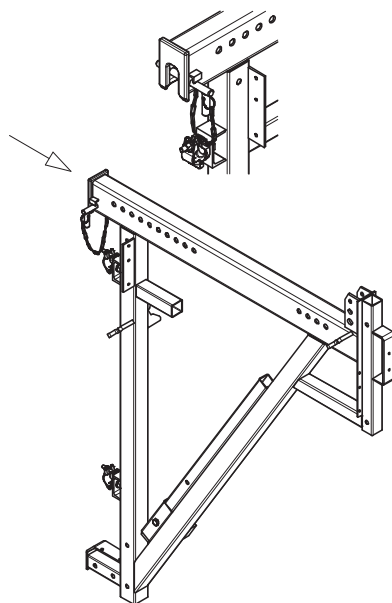
Console de travail grim pant complète CB 160.

Complète avec

2 pces de 1/2 collier à vis AK 48, zing., Réf. 017040
1 montant de garde-corps CB 240, Réf. 715977
1 vis ISO 4014 M16 x 80-8.8, zing., Réf. 710222
1 écrou ISO 7042 M16-8, zing., Réf. 070890

Nota

Livraison : le montant de garde-corps est dans son logement de transport.

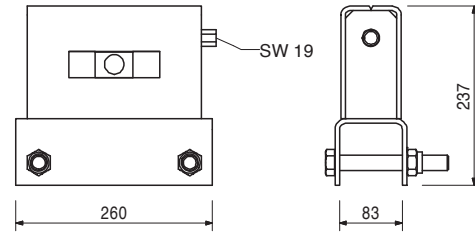
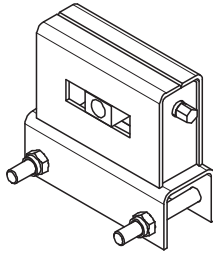


N° art.	Poids kg
051130	12,900

Unité de réglage horizontale CB 160
 Pour console grim pantante CB 160.

Complète avec
 2 vis 4014 M20 x 150-8.8, zing., Réf. 711084
 2 écrous ISO 7042 M20-8, zing., Réf. 781053

Nota
 Clé de 19.

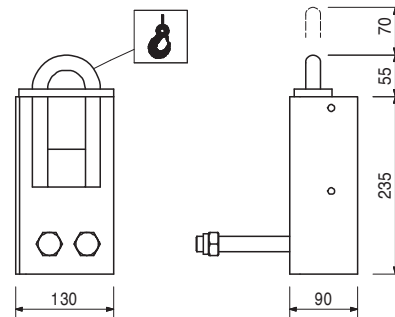
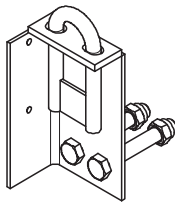


051120	4,560
--------	-------

Anneau de levage CB 160
 Pour une utilisation de la console grim pantante CB 160 en plate-forme de travail.

Complet avec
 2 vis ISO 4014 M20 x 130-8.8, zing., Réf. 711078
 2 écrous ISO 7042 M20-8, zing., Réf. 781053

Consigne de sécurité
 Capacité portante : 500 kg.

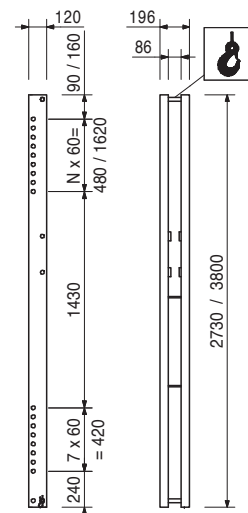


051060	73,400
051150	103,000

Filières verticales CB
Filière verticale CB 270
Filière verticale CB 380
 Pour fixer les systèmes de coffrage sur les consoles grim pantantes CB 240 et 160. Hauteurs de coffrage allant jusqu'à 5,40 m.

Complète avec
 1 axe avec douille de serrage, Réf. 715936
 1 goupille de sécurité 4/1, zing., Réf. 018060

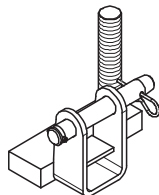
Consigne de sécurité
 Capacité portante : 1,9 t.



N° art.	Poids kg
051030	5,320

Vérin de réglage vertical CB

Pour le réglage en hauteur d'éléments VARIO GT 24 sur la filière verticale CB.

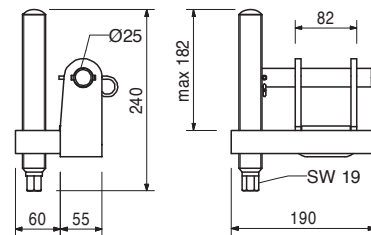


Complet avec

1 axe avec douille de serrage, Réf. 715936
1 goupille de sécurité 4/1, zing., Réf. 018060

Nota

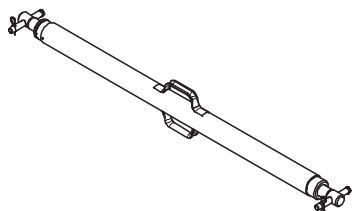
Clé de 19.



051110	25,000
--------	--------

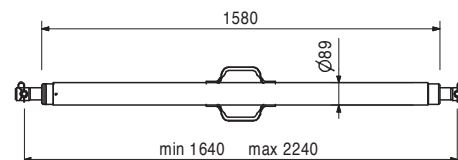
Buton CB 164-224

Pour le réglage des filières verticales CB.



Complet avec

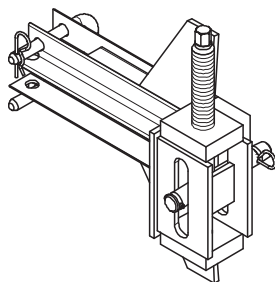
2 axes avec douille de serrage, Réf. 715936
2 goupilles de sécurité 4/1, zing., Réf. 018060



051090	13,500
--------	--------

Pièce de raccordement TRIO-CB

Pour fixer les éléments TRIO sur la filière verticale CB. Utilisation sur les raidisseurs horizontaux ou verticaux. Avec réglage en hauteur incorporé.

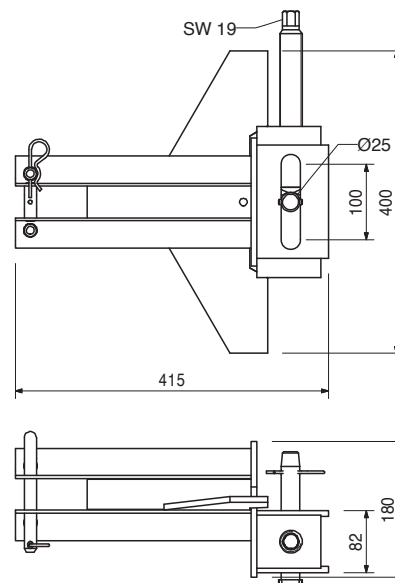


Complète avec

1 axe avec douille de serrage, Réf. 715936
1 goupille de sécurité 4/1, zing., Réf. 018060

Nota

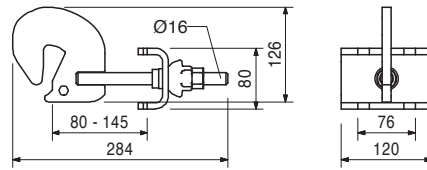
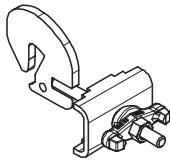
Clé de 19.



N° art.	Poids kg
110059	2,620

Bride SRU 100-120

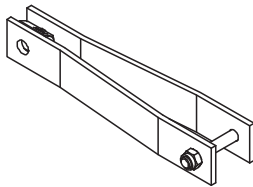
Pour la fixation d'éléments VARIO GT 24 sur la filière verticale CB ou une filière acier SRU.



107007	3,410
--------	-------

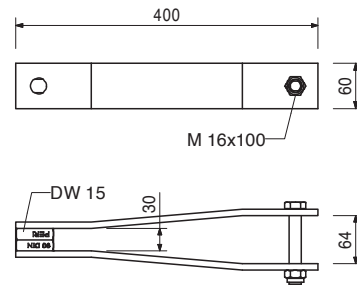
Fixation tirant sur CB

Pour éviter le basculement sous l'action du vent avec une tige DW 15.



Complète avec

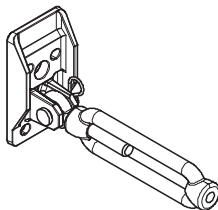
1 vis ISO 4014 M16 x 100-8.8, zing., Réf. 710219
1 écrou ISO 7042 M16-8, zing., Réf. 070890



107008	4,100
--------	-------

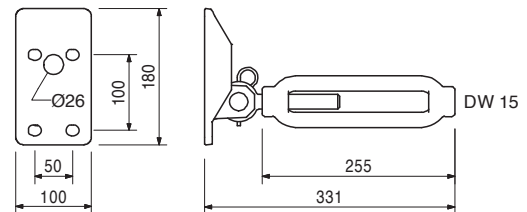
Fixation tirant CB sur voile

Pour éviter le basculement sous l'action du vent avec une tige DW 15.



Complète avec

1 broche Ø 16 x 42, zing., Réf. 027170
1 goupille de sécurité 4/1, zing., Réf. 018060



Accessoire

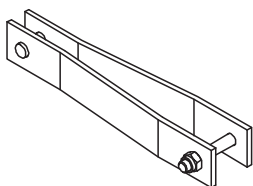
026430	0,334
--------	-------

Vis ISO 4014 M24 x 70-10.9

051260	3,300
--------	-------

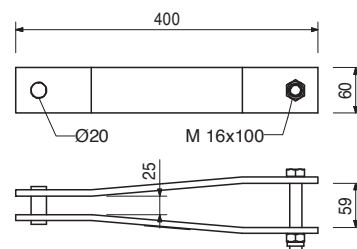
Fixation sangle sur CB

Pour éviter le basculement sous l'action du vent avec une sangle CB.



Complète avec

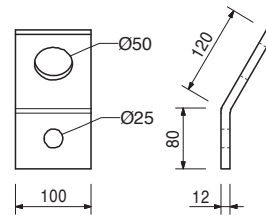
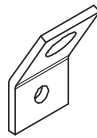
1 vis ISO 4014 M16 x 100-8.8, zing., Réf. 710219
1 écrou ISO 7042 M16-8, zing., Réf. 070890



N° art.	Poids kg
051270	1,620

Fixation sangle CB sur voile

Pour éviter le basculement sous l'action du vent avec une sangle CB.



026430	0,334
--------	-------

Accessoire

Vis ISO 4014 M24 x 70-10.9

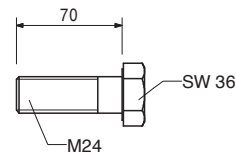
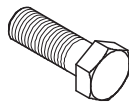
026430	0,334
--------	-------

Vis ISO 4014 M24 x 70-10.9

Vis haute résistance pour l'ancrage de systèmes grim pants.

Nota

Clé de 36.

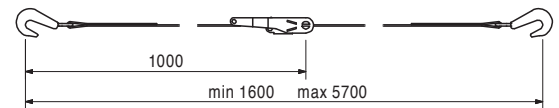
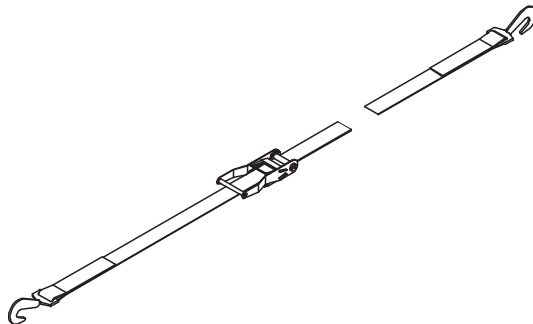


051250	2,790
--------	-------

Sangle l = 5,70 m, 25 kN

Caractéristique technique

Effort de traction admissible : 25,0 kN.



051230	17,000
--------	--------

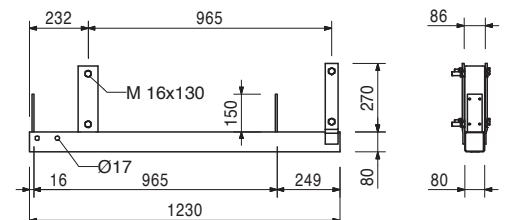
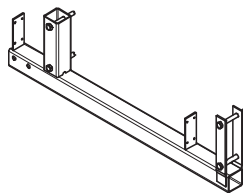
Traverse basse CB

Pour la réalisation de passerelles suspendues.

Complète avec

4 vis ISO 4014 M16 x 130-8.8, zing., Réf. 710232

4 écrous ISO 7042 M16-8, zing., Réf. 070890



N° art.	Poids kg
051200	44,400

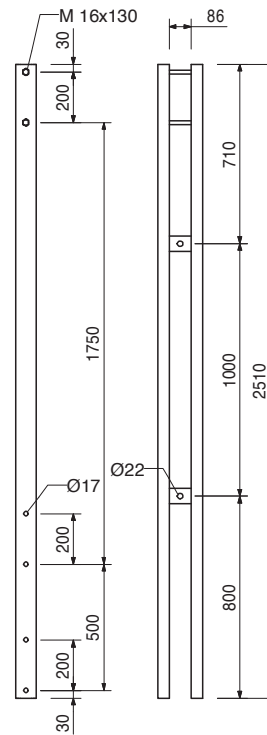
Suspente avant CB 225

Pour le montage de passerelles suspendues. Pour hauteurs de bétonnage jusqu'à 3,60 m. Combinée avec la rallonge de suspente avant CB pour les hauteurs de bétonnage de 3,60 m à 5,40 m.



Complète avec

2 vis ISO 4014 M16 x 130-8.8, zing., Réf. 710232
2 écrous ISO 7042 M16-8, zing., Réf. 070890



051050	26,400
--------	--------

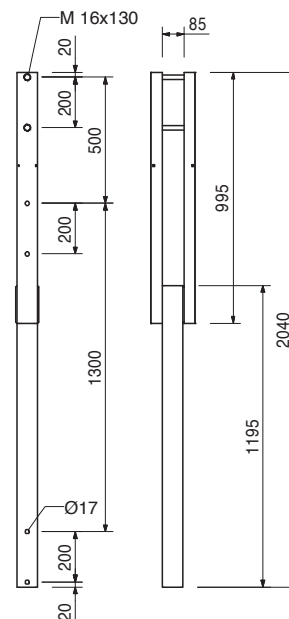
Rallonge de suspente avant CB 180

Pour le montage de passerelles suspendues. Combinée avec la suspente avant CB pour les hauteurs de bétonnage de 3,60 à 5,40 m.



Complète avec

2 vis ISO 4014 M16 x 130-8.8, zing., Réf. 710232
2 écrous ISO 7042 M16-8, zing., Réf. 070890



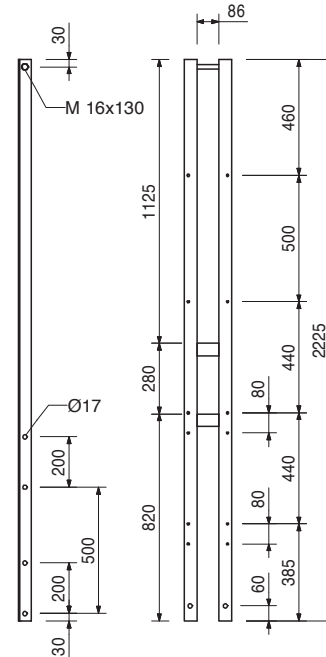
N° art.	Poids kg
051190	17,400

Suspente arrière CB 200

Pour le montage de garde-corps sur les passerelles suspendues. Rallonge de base pour suspentes arrières CB 190 et 370.

Complète avec

2 vis ISO 4014 M16 x 130-8.8, zing., Réf. 710232
2 écrous ISO 7042 M16-8, zing., Réf. 070890



051210	19,000
051220	34,600

Suspentes arrière CB

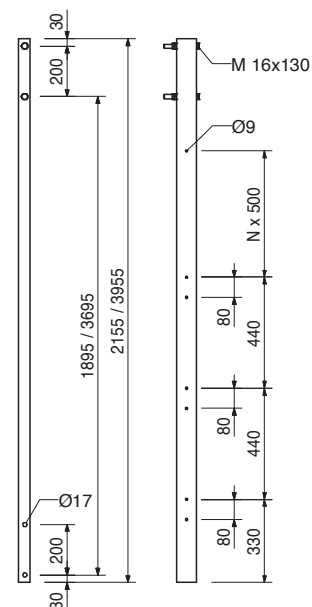
Suspente arrière CB 190

Suspente arrière CB 370

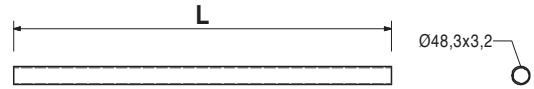
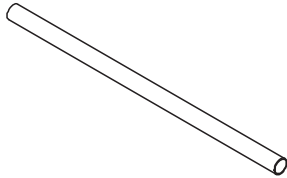
Pour le montage de garde-corps sur des passerelles suspendues. Suspente arrière CB 190 pour des hauteurs de bétonnage jusqu'à 3,60 m. Suspente arrière CB 370 pour hauteurs de bétonnage de 3,60 à 5,40 m.

Complète avec

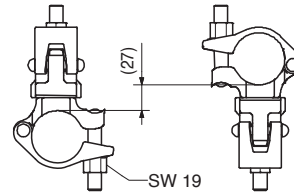
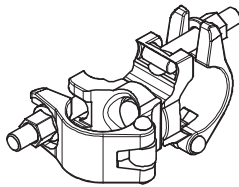
2 vis ISO 4014 M16 x 130-8.8, zing., Réf. 710232
2 écrous ISO 7042 M16-8, zing., Réf. 070890



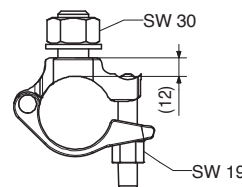
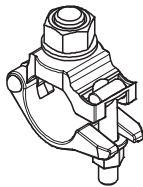
N° art.	Poids kg		L
026415	3,550	Tubes de contreventement acier Ø 48,3 x 3,2	
026417	0,000	Tube contrevent. Ø 48,3 x 3,2, longueur spéc.	
026411	3,550	Frais de coupe tubes de contreventement	
026412	3,550	Tube de contreventement Ø 48,3 x 3,2, l = 1,0 m	1000
026412	7,100	Tube de contreventement Ø 48,3 x 3,2, l = 2,0 m	2000
026413	10,650	Tube de contreventement Ø 48,3 x 3,2, l = 3,0 m	3000
026414	14,200	Tube de contreventement Ø 48,3 x 3,2, l = 4,0 m	4000
026419	17,750	Tube de contreventement Ø 48,3 x 3,2, l = 5,0 m	5000
026418	21,600	Tube de contreventement Ø 48,3 x 3,2, l = 6,0 m	6000



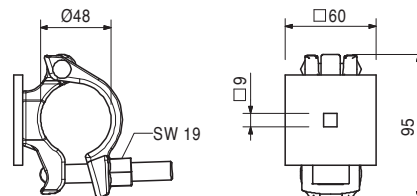
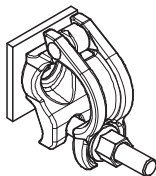
017010	1,400	Collier articulé DK 48/48, zing. Pour tubes de contreventement Ø 48 mm.	Nota Clé de 19.
--------	-------	---	---------------------------



017040	0,850	1/2 collier à vis AK 48, zing. Pour tubes de contreventement, Ø 48 mm.	Nota Clé de 30 et de 19.
--------	-------	--	------------------------------------



051160	0,894	1/2 collier 48 pour CB Pour le montage de tubes de contreventement Ø 48 mm sur les montants de garde-corps.	Nota Clé de 19.
--------	-------	---	---------------------------

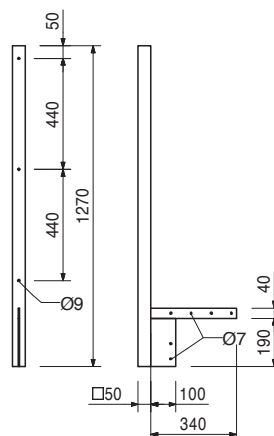
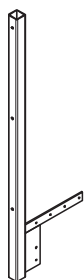


024140	0,033	Accessoire Vis TRCC, DIN 603 M8 x 70 MU, zing.	
--------	-------	--	--

N° art.	Poids kg
051610	6,940

Garde-corps d'extrémité

Pour le montage d'une sécurité antichute d'about.
Se fixe sur la poutrelle primaire de la plate-forme.



051640	0,014
--------	-------

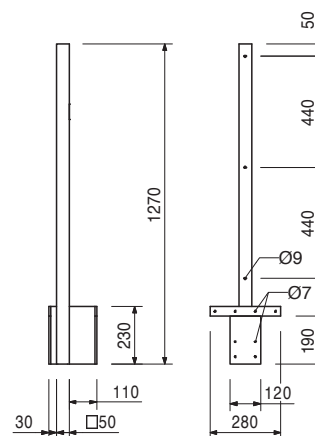
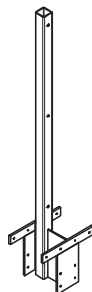
Accessoire

Tirefond DIN 571, 6 x 80, zing.

051630	11,000
--------	--------

Garde-corps latéral CB

Pour le montage de garde-corps en présence de
grands entraxes ou encorbellements. Se fixe sur la
poutrelle primaire de la plate-forme.



051640	0,014
--------	-------

Accessoire

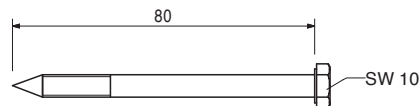
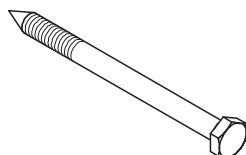
Tirefond DIN 571, 6 x 80, zing.

051640	0,014
--------	-------

Tirefond DIN 571, 6 x 80, zing.

Nota

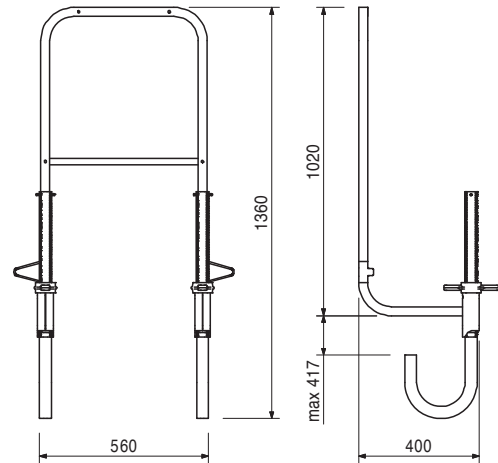
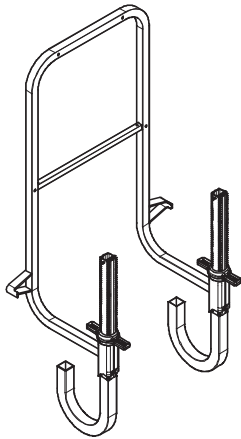
Clé de 10.



N° art.	Poids kg
065066	15,100

Portillon d'about 55

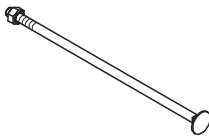
Portillon d'about à fixer pour toutes les plate-formes de consoles et systèmes grim pants.



051650	0,060
--------	-------

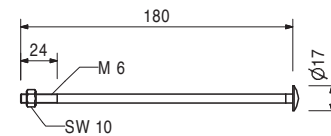
Vis TRCC, DIN 603, M6 x 180 MU, zing.

Avec écrou.



Nota

Clé de 10.



710240	0,050
024360	0,058
108834	0,085

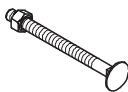
Vis TRCC, DIN 603, M8, zing.

Vis TRCC, DIN 603, M8 x 100 MU, zing.

Vis TRCC, DIN 603, M8 x 125 MU, zing.

Vis TRCC, DIN 603, M8 x 180 MU, zing.

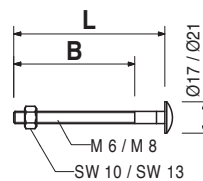
Avec écrou.



Long.	Larg.
100	80
125	115
180	28

Nota

Clé de 13.



029470	0,723
--------	-------

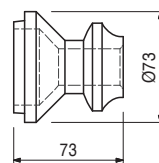
Diabolo M24, zing.

Système d'ancrage M24. Pour l'ancrage de systèmes grim pants.



Nota

Charge admissible, voir info produits PERI.



029560	0,535
--------	-------

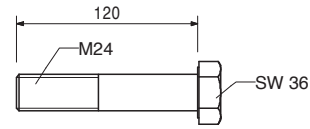
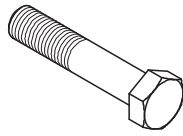
Accessoire

Vis ISO 4014 M24 x 120-10.9

N° art.	Poids kg
029560	0,535

Vis ISO 4014 M24 x 120-10.9
 Vis haute résistance pour l'ancrage de systèmes grim pants.

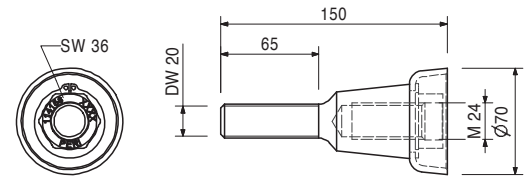
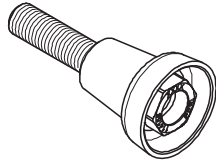
Nota
 Clé de 36.



114158	1,030
--------	-------

Cône fileté -2 M24/DW 20, zing.
 Système d'ancrage M24.
 Pour l'ancrage de systèmes grim pants.

Nota
 Charge admissible, voir info produits PERI.
 Clé de 36.



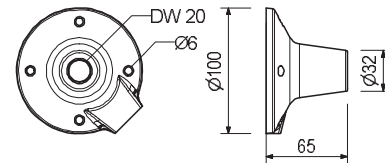
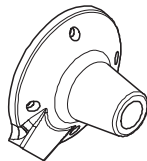
030860	0,801
--------	-------

Accessoire
Platine fileté DW 20

030860	0,801
--------	-------

Platine fileté DW 20
 Utilisation avec tige de serrage DW 20, B 20 ou cône fileté-2 M24/ DW 20. Pour l'ancrage dans le béton.

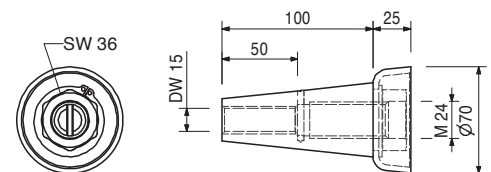
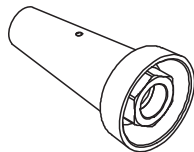
Nota
 Charge admissible, voir info produits PERI.
 Pièce perdue.



031220	1,010
--------	-------

Cône d'ancrage -2 M24/DW 15, zing.
 Système d'ancrage M24.
 Pour l'ancrage de systèmes grim pants.

Nota
 Charge admissible, voir info produits PERI.
 Clé de 36.



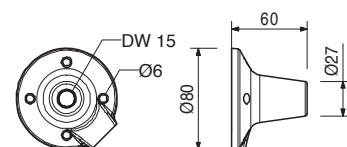
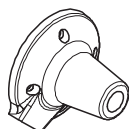
030840	0,516
030030	1,440
030740	1,550

Accessoires
Platine fileté DW 15
Tige de serrage DW 15
Tige de serrage B 15 longueur spéciale

030840	0,516
--------	-------

Platine fileté DW 15
 Utilisation avec tige de serrage DW 15 ou B 15. Pour l'ancrage dans le béton.

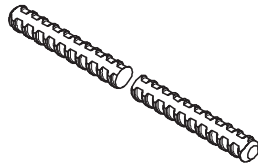
Nota
 Charge admissible, voir info produits PERI.
 Pièce perdue.



N° art.	Poids kg
030030	1,440
030050	0,000

Tige d'ancrage DW 15
Tige d'ancrage DW 15 longueur spéciale
Frais de coupe DW 15, B 15

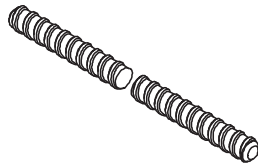
Nota
 Non soudable ! Respecter l'homologation !
Caractéristique technique
 Charge admissible 90 kN.



030740	1,550
030050	0,000

Tige d'ancrage B 15
Tige d'ancrage B 15
Frais de coupe DW 15, B 15

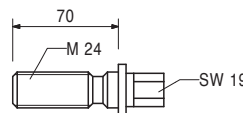
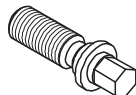
Nota
 Soudable ! Respecter l'homologation !
Caractéristique technique
 Charge admissible 85 kN.



029270	0,331
--------	-------

Vis d'attente M24, zing.
 Pour la fixation du système d'ancrage M24 lorsque la peau coffrante peut être percée.

Nota
 Clé de 19.



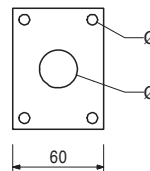
Accessoire

029280	0,196
--------	-------

Platine fixation d'ancrage M24, zing.

029280	0,196
--------	-------

Platine fixation d'ancrage M24, zing.
 Pour la fixation du système d'ancrage M24 lorsque la peau coffrante peut être percée.



Accessoire

029440	0,005
--------	-------

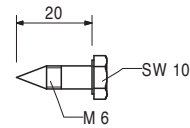
Tirefond DIN 571, 6 x 20, zing.

N° art.	Poids kg
029440	0,005

Tirefond DIN 571, 6 x 20, zing.

Nota

Clé de 10.



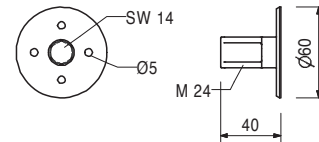
026420	0,123
--------	-------

Rondelle d'attente M24, zing.

Pour la fixation du système d'ancrage M24 lorsque la peau coffrante n'est pas percée.

Nota

Six pans creux SW 14.



Accessoires

027212	0,445
710312	0,005

Clé BTR hexagonale SW 14, longue
Clous 3 x 80

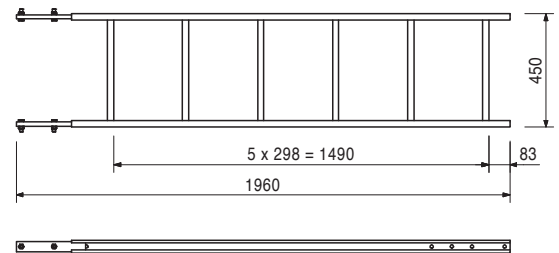
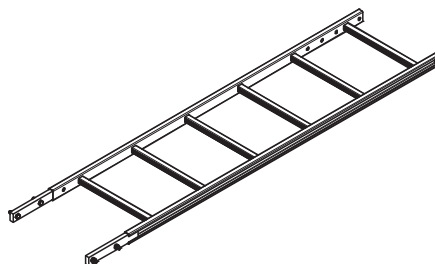
051410	11,700
--------	--------

Echelle 180/6, zing.

Comme accès aux systèmes de coffrage PERI.

Complète avec

4 vis ISO 4017 M12 x 40-8.8, zing., Réf. 710224
4 écrous ISO 7042 M12-8, Réf. 710381



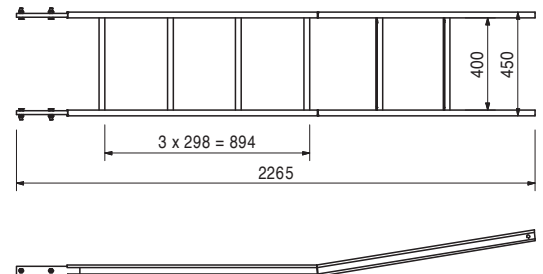
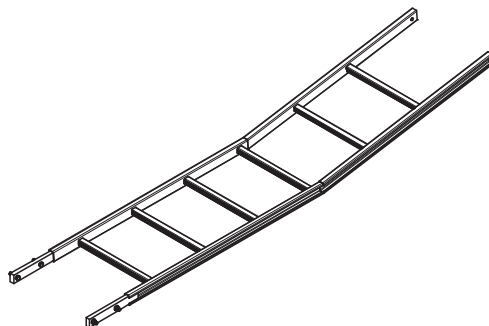
051420	12,800
--------	--------

Echelle 220/6, zing.

Comme accès aux systèmes de coffrage PERI.

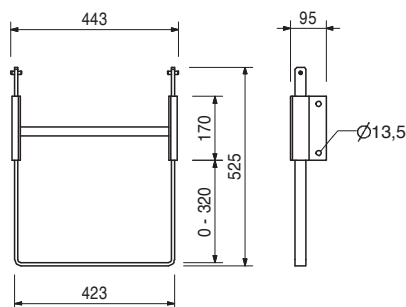
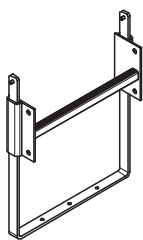
Complète avec

4 vis ISO 4017 M12 x 40-8.8, zing., Réf. 710224
4 écrous ISO 7042 M12-8, Réf. 710381



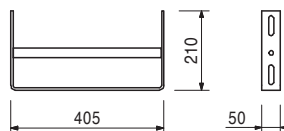
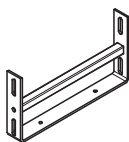
N° art.	Poids kg
109105	5,070

Pied d'échelle 30 réglable, zing.
 Pour fixer l'échelle directement sur le platelage.



051460	2,180
--------	-------

Pied d'échelle, zing.
 Comme extrémité d'échelle inférieure et pour la protection contre le glissement des échelles sur les platelages.

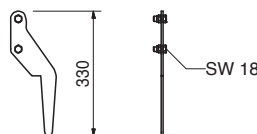


103718	0,684
--------	-------

Crochet de réglage d'échelle, zing.
 Pour le réglage de l'échelle inférieure.
 S'utilise toujours par paires.

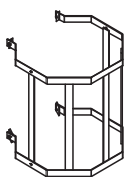


Complet avec
 2 vis ISO 4017 M12 x 25-8.8, zing., Réf. 710266
 2 écrous ISO 7042 M12-8, Réf. 710381

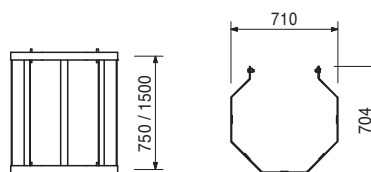


104132	15,600
051450	25,200

Crinoline de sécurité
Crinoline de sécurité 75, zing.
Crinoline de sécurité 150, zing.
 Crinoline de sécurité pour escalier d'accès PERI.



Complet avec
 4 vis ISO 4017 M12 x 25-8.8, zing., Réf. 710266
 4 platines de serrage FI 25 x 10 x 90, Réf. 701763



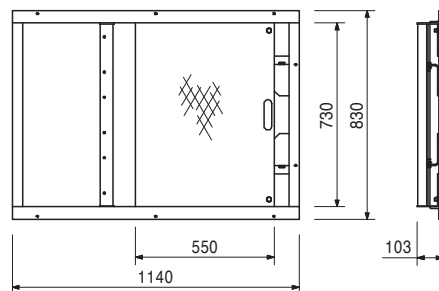
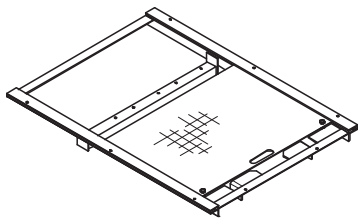
N° art.	Poids kg
051430	37,900

Trappe d'accès CB

Trappe coulissante pour échelle. Ouverture libre env. 73 x 55 cm.

Complète avec

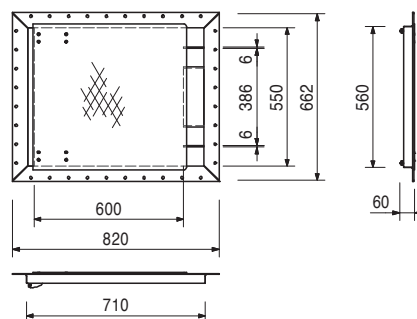
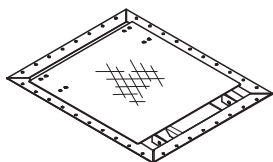
4 vis ISO 4017 M12 x 25-8.8, zing., réf. 710266
4 écrous ISO 7042 M12-8, réf. 710381



110608	15,600
--------	--------

Trappe rabattable 55 x 60

Trappe à auto-fermeture pour échelle. Ouverture libre 55 x 60 cm.



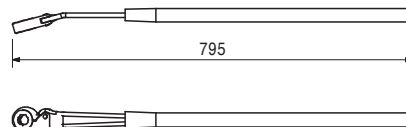
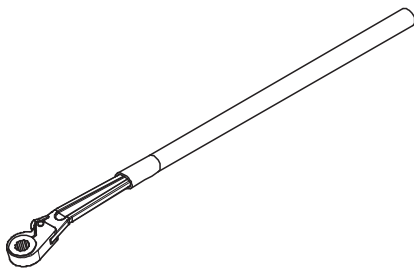
027180	1,760
--------	-------

Clé à cliquet SW 19

Pour le déplacement des chariots CB 240 et SKSF 240.

Nota

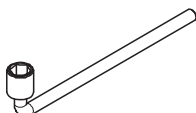
Ouverture de clé SW 19.



031480	2,460
--------	-------

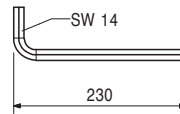
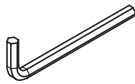
Clé à pipe SW 36, chromée

Pour divers usages.



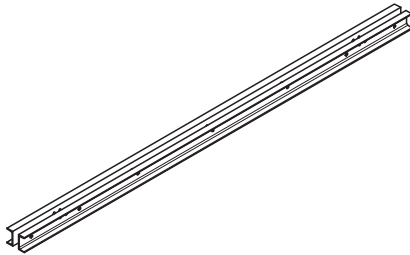
N° art.	Poids kg
027212	0,445

Clé BTR hexagonale SW 14, longue
 Pour le dévissage des rondelles d'attente M24, M30 et M36.

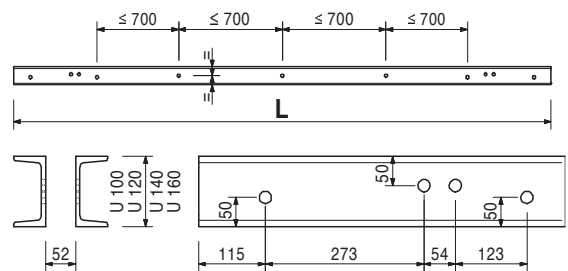


020320	21,800
020510	27,400
020310	32,800
020520	38,600

Filières plate-forme BR
Filière plate-forme BR U100
Filière plate-forme BR U120
Filière plate-forme BR U140
Filière plate-forme BR U160
 Comme traverses pour plate-formes de cages.



Nota
 Le n° d'article indiqué ne concerne que les 2 profils des filières plate-formes BR. Les écarteurs doivent être commandés séparément. Charge admissible, voir tableaux PERI.



020620	0,561
105401	2,210
020330	12,100
020600	6,740

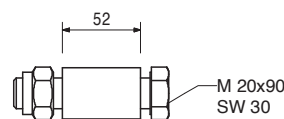
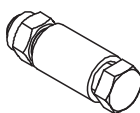
Accessoires
Ecarteur pour filières plate-forme BR
Anneau de levage BR 2,5 t
Clap console 25
Levier excentrique BR

020620	0,561
--------	-------

Ecarteur pour filière plate-forme BR
 Pour filière plate-forme BR.

Complet avec
 1 vis ISO 4014 M20 x 90-8.8, zing., réf. 710226
 1 écrou ISO 7042 M20-8, zing., réf. 781053

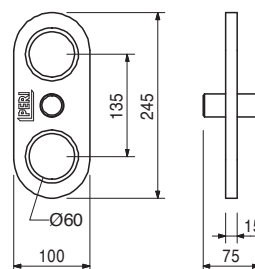
Nota
 Entraxe maximal 700 mm. Nombre en fonction de la longueur de la filière plate-forme. Clé de 30.



105401	2,210
--------	-------

Anneau de levage BR 2,5 t
 Comme point d'élingage pour le déplacement de systèmes grimants ou de filières plate-forme BR.

Caractéristique technique
 Point de suspension de charges capacité portante 2,5 t.



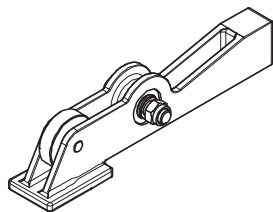
Accessoire
Ecarteur pour filière plate-forme BR

020620	0,561
--------	-------

N° art.	Poids kg
020600	6,740

Levier excentrique BR

Pour l'appui de la filière plate-forme BR dans des réservations de voiles. Deux pièces par filière plate-forme BR.



Complet avec

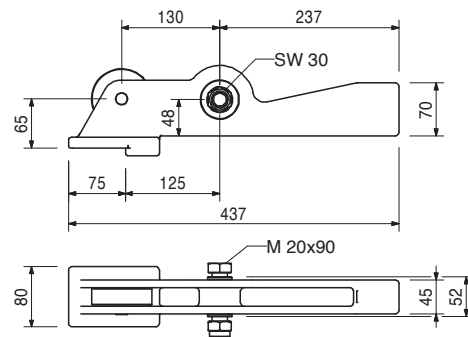
1 écrou ISO 7042 M20-8, zing., réf. 781053
1 vis ISO 4014 M20 x 90-8.8, zing., réf. 710226

Nota

Clé de 30.

Caractéristiques techniques

Charge admissible, voir info produits PERI.



108162	1,610
--------	-------

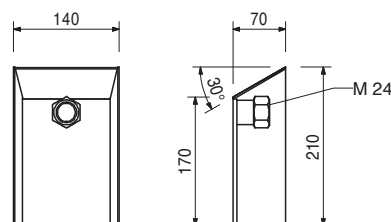
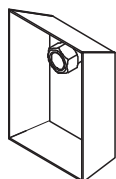
Accessoire

Caisson de réservation BR

108162	1,610
--------	-------

Caisson de réservation BR

Pour la réalisation des réservations de voiles pour l'appui des leviers excentriques.



029270	0,331
--------	-------

Accessoire

Vis d'attente M24, zing.

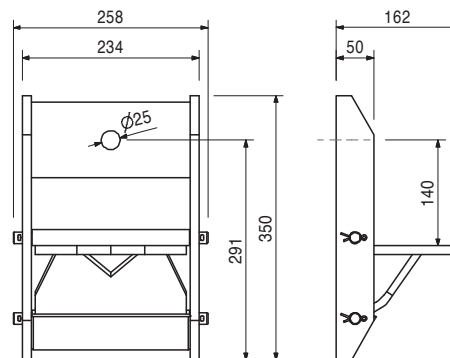
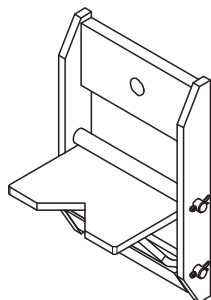
020330	12,100
--------	--------

Clap console 25

Pour l'appui des filières plate-forme BR avec système d'ancrage M24. Deux pièces par filière plate-forme BR.

Caractéristiques techniques

Charge admissible 25,0 kN.



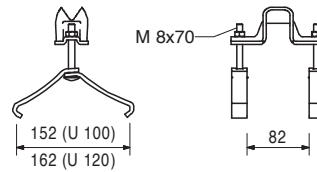
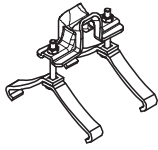
026430	0,334
--------	-------

Accessoire

Vis ISO 4014 M24 x 70 10.9

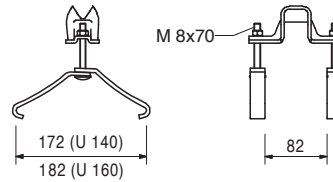
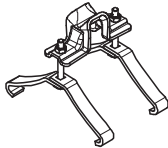
N° art.	Poids kg
024070	0,460

Bride à crochet HB 24-100/ 120, zing.
 Pour la fixation de la poutrelle GT 24 sur filières acier SRZ et SRU, profil U100 - U120.



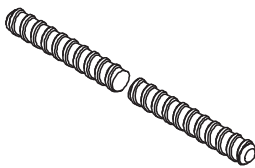
024080	0,676
--------	-------

Bride à crochet HB 24-140/160, zing.
 Pour la fixation de la poutrelle GT 24 sur filières acier SRZ et SRU profil U140 - U160.



030740	1,550
030050	0,000
030150	0,420

Tiges d'ancrage B 15
Tige d'ancrage B 15, longueur spéciale
Frais de coupe DW 15, B 15
Tige d'ancrage B 15, l = 0,30 m

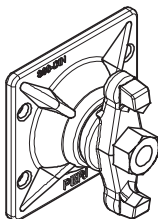


Nota
 Soudable ! Respecter l'homologation !
Caractéristique technique
 Charge admissible 85 kN.

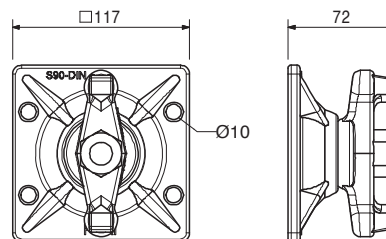


030370	1,560
--------	-------

Plaque-écrou orientable DW 15, zing.
 Avec écrou articulé, imperdable. Angle maximal de l'ancrage 8°.



Caractéristique technique
 Charge admissible 90 kN.

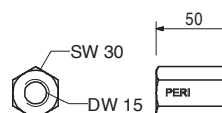


030070	0,222
--------	-------

Écrou hexagonal DW 15 SW 30/50, zing.
 Pour les tiges d'ancrage DW 15.



Nota
 Clé de 30.
Caractéristique technique
 Charge admissible 90 kN.



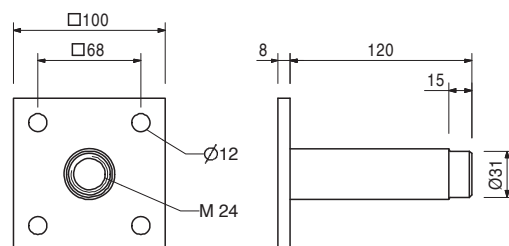
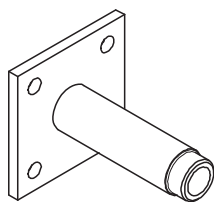
N° art.	Poids kg
026230	1,010

Douille d'ancrage M24

Pour l'ancrage de systèmes de consoles.

Nota

Charge admissible, voir information produits.

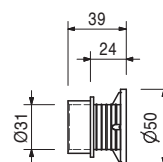


Accessoires

026240	0,013
026250	0,005

Cône d'ancrage PVC, M24

Bouchon PVC, Ø 26 mm pour douille d'ancrage M24



026240	0,013
--------	-------

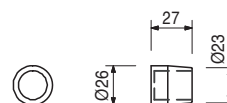
Cône d'ancrage PVC, M24

Donne un revêtement en béton de 24 mm.

026250	0,005
--------	-------

Bouchon PVC, Ø 26 mm pour douille d'ancrage M24

Pour la fermeture du cône d'ancrage M 24.



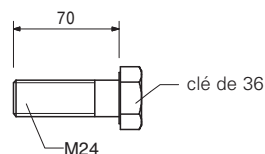
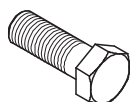
026430	0,334
--------	-------

Vis ISO 4014 M24 x 70-10.9

Vis haute résistance pour l'ancrage de systèmes grim pants.

Nota

Clé de 36



PERI France

Carte Commerciale

■ 1.0

PERI S.A.S

Agence et dépôt
Zone Industrielle Nord
34 - 36, rue des
Frères Lumière
77109 Meaux Cedex
Tél. : ++33 (0)1 64 35 24 40
Fax : ++33 (0)1 64 35 24 50
E-Mail : peri.sas@peri.fr
Internet : www.peri.fr

Delsaux Gilles

Port. : ++33 (0)6 08 53 14 65
E-Mail : gilles.delsaux@peri.fr

Aillaud Alain

Port. : ++33 (0)6 08 41 29 23
E-Mail : alain.aillaud@peri.fr

■ 1.1

Export

Agence et dépôt
Zone Industrielle Nord
34 - 36, rue des Frères Lumière
77109 Meaux Cedex
Tél. : ++33 (0)1 64 35 24 40
Fax : ++33 (0)1 64 35 24 50
E-Mail : peri.sas@peri.fr
Internet : www.peri.fr

Responsable Export

Trombini Christian
Port. : ++33 (0)6 73 63 07 43
E-Mail : olivier.badina@peri.fr

Algérie

PERI - Bureau d'Alger

50 bis, Rue de Gué
de Constantine
Haï El Badr (ex Apreval)
Immeuble FADLI
KOUBA - ALGER
E-Mail : peri.alger@peri.fr
Internet : www.peri.fr

■ 1.2

PERI PARIS OUEST

Agence
Bld des Chênes
Parc Ariane - Immeuble Pluton 4
78280 Guyancourt
Tél. : ++33 (0)1 39 30 27 00
Fax : ++33 (0)1 30 57 55 98
E-Mail : peri.sas@peri.fr
Internet : www.peri.fr

Renaut-Fraizier Raphaël

Port. : ++33 (0)6 08 30 00 94
E-Mail : raphael.renaut@peri.fr

■ 1.3

PERI EST

Agence
59 rue Principale
67170 Bernolsheim
Tél. : +33 (0)3 88 59 52 30
Fax : +33 (0)3 88 59 52 38
E-Mail : peri.sas@peri.fr
Internet : www.peri.fr

Badina Olivier

Port. : ++33 (0)6 11 38 67 94
E-Mail : jean-marie.ebel@peri.fr

Trombini Christian

Port. : ++33 (0)6 09 91 00 64
E-Mail : christian.trombini@peri.fr

■ 1.4

PERI OUEST

Agence
Immeuble Sterenn
11, Rue des Orchidées
35650 - Le Rheu
Tél. : ++33 (0)2 99 86 06 35
Fax : ++33 (0)2 99 86 06 34
E-Mail : peri.sas@peri.fr
Internet : www.peri.fr

Grégoire Gaetan

Port. : ++33 (0)6 60 63 89 74
E-Mail : gaetan.gregoire@peri.fr

Cheze Stéphane

Port. : ++33 (0)6 65 00 75 52
E-Mail : stephane.cheze@peri.fr

■ 2.0

PERI RHÔNE ALPES

Agence et Dépôt
Rue du Vernay
38300 - Nivolas Vermelle
Tél. : ++33 (0)4 74 93 19 79
Fax : ++33 (0)4 74 28 64 03
E-Mail : peri.sas@peri.fr
Internet : www.peri.fr

Cascalès Jean-Pierre

Port. : ++33 (0)6 60 63 89 06
E-Mail :
jean-pierre.cascales@peri.fr

Peylin Christine

Tél. : ++33 (0)4 74 93 89 73
E-Mail : christine.peylin@peri.fr

Fiat Jean-Yves

Port. : ++33 (0)6 64 68 42 77
E-Mail : jean-yves.fiat@peri.fr

Jasserand Paul

Port. : ++33 (0)6 60 62 56 95
E-Mail : paul.jasserand@peri.fr

Blanchin Olivier

Port. : ++33 (0)6 98 24 01 92
E-Mail : olivier.blanchin@peri.fr

■ 3.0

PERI MEDITERRANEE

Agence et Dépôt
Z.A. le Plan
1108 av Clément Ader
13340 Rognac
Tél. : ++33 (0)4 42 46 40 00
Fax : ++33 (0)4 42 46 40 09
E-Mail : peri.sas@peri.fr
Internet : www.peri.fr

Sandral Hervé

Port. : ++33 (0)6 09 39 14 05
E-Mail : herve.sandral@peri.fr

Ravel Frédéric

Port. : ++33 (0)6 60 62 59 26
E-Mail : frederic.ravel@peri.fr

Duhem Carole

Port. : ++33 (0)6 32 62 40 20
E-Mail : carole.duhem@peri.fr

■ 3.1

PERI Sud Ouest

Agence
15, Rue de la Poste
Z.A.C. de Rigoulet
47550 - Boé
Tél. : ++33 (0)5 53 98 53 00
Fax : ++33 (0)5 53 98 49 73
E-Mail : peri.sas@peri.fr
Internet : www.peri.fr

Mazet Philippe

Port. : ++33 (0)6 60 62 59 08
E-Mail : philippe.mazet@peri.fr

Casteler Didier

Port. : ++33 (0)6 60 90 43 41
E-Mail : didier.casteler@peri.fr

PERI S.A.S
Coffrages, Etaisements,
Ingénierie
 Zone Industrielle Nord
 34 - 36, rue des Frères Lumière
 77109 Meaux Cedex
 peri.sas@peri.fr
 www.peri.fr



Légende
 ■ Agence et Dépôt
 ■ Agence

La gamme PERI



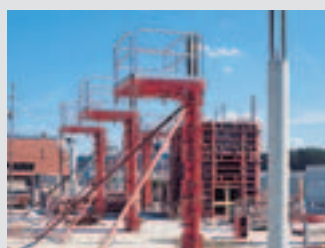
Coffrages de voiles

Coffrage cadre
Coffrage poutrelles
Coffrage circulaire
Coffrage pour façades
Ferme de butonnage



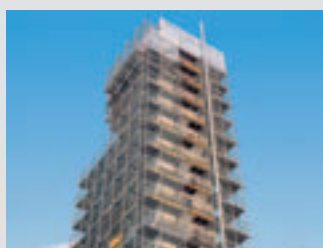
Systèmes grimpants

Console grimpante
Coffrage auto-grimpant
Protection grimpante grillagée
Passerelles de travail



Coffrages de poteaux

Carré
Rectangulaire
Circulaire



Echafaudages, plate-formes de travail, escaliers

Echafaudage de façades
Plate-forme de travail
Abris contre les intempéries
Escalier d'accès



Coffrages de dalles

Coffrage panneaux
Coffrage cadres modulaires
Coffrage poutrelles
Table de coffrage
Coffrage de poutres



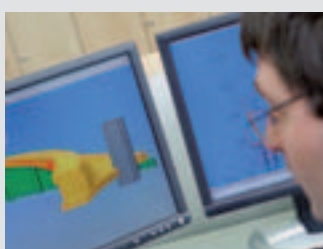
Coffrages pour ponts et tunnels

Equipage mobile pour corniches
Plate-forme pour corniches
Kit d'ingénierie



Etaiements

Etalement de dalles acier
Etalement de dalles alu
Tour d'étalement
Etalement à fortes charges



Prestations de services

Montage
Nettoyage / réparation
Etudes techniques
Logiciels
Calcul statique
Constructions spécifiques

Autres systèmes

Systèmes de sécurité
Contreplaqués
Poutrelles de coffrage
Systèmes de décoffrage
Palettes
Conteneurs



PERI S.A.S.
Coffrages Etalements Ingénierie
Z.I. Nord
34-36, Rue des Frères Lumière
77109 – Meaux Cedex
Tél.: +33 (0)1 64 35 24 40
Fax: +33 (0)1 64 35 24 50
peri.sas@peri.fr
www.peri.fr