

Systeme de console MAXIMO MXK

Plate-forme de travail ultra-souple avec consoles légères

Brochure





Système de console MAXIMO MXK

Le système de consoles légères ultra-souple

Le système de consoles MXK permet de réaliser des plate-formes de travail sûres et confortables à fixer sur les coffrages cadre MAXIMO et TRIO. A la différence des solutions conventionnelles, le système de consoles MXK est constitué d'éléments standards combinables pouvant être prémontés manuellement au sol sur l'élément de coffrage.

Les platelages standards du système de console MXK ont une largeur de 2,40 m, 1,20 m ou 0,90 m. Ils sont ainsi adaptés aux dimensions des éléments de coffrage cadre MAXIMO et TRIO. Les plate-formes de travail sont montées sur l'élément de largeur appropriée et demeurent sur le coffrage, même en cas de stockage intermédiaire.

Autres différences des solutions conventionnelles, MXK présente une structure modulaire : son élément standard principal est la console : celle-ci peut être complétée par divers platelages et des grilles de protection latérales PROKIT pour former une plate-forme de travail. Une autre solution consiste à utiliser des planches pour la protection latérale.

Les éléments standards complémentaires tels que platelages avec trappe d'accès, échelle, solutions standards pour angles extérieurs et intérieurs ainsi qu'éléments de compensation assurent une grande fiabilité en tous points.

Structure modulaire

Structure individuelle grâce à des éléments standards combinables en fonction des exigences

Grande fiabilité d'utilisation

Haute sécurité grâce à l'utilisation d'éléments standards légers et au montage manuel au sol

Charge de montage réduite

Les éléments de base sont montés en une seule fois et demeurent sur le coffrage, même en cas de stockage intermédiaire

Éléments standards d'emploi modulaire

Composition personnalisée du système de console MXK

Le système de console MXK permet une très grande variété de combinaisons pour la réalisation de passerelles. On peut ainsi utiliser des platelages en bois ou en acier. Cette modularité offre une grande souplesse pour l'adaptation du système aux divers besoins du chantier.

Les plate-formes de travail sont constituées de quelques éléments standards de faible poids. L'élément principal est la console de travail MXK montée sur le coffrage cadre MAXIMO ou TRIO et servant de support pour les platelages. Les consoles s'utilisent avec divers éléments en bois ou en acier, en fonction des exigences ou des disponibilités du matériel sur le chantier.

Les platelages MXK sont disponibles tant en version bois qu'en version acier, de diverses longueurs et avec trappe d'accès.



Possibilités de combinaison pour la réalisation du système

Variantes d'exécution pour les consoles de travail

- Console de travail avec ou sans fixation d'étau

Variantes d'exécution pour le platelage

- Platelage standard monobloc en bois antidérapant ou grille métallique, avec trappe d'accès en option
- Platelages traditionnels en bois

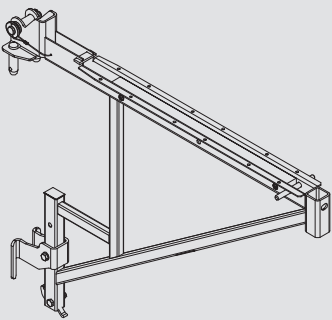
Variantes d'exécution pour la protection latérale

- Protection latérale monobloc avec grilles de protection latérale PROKIT
- Protection latérale en plusieurs parties avec planches de garde-corps en bois

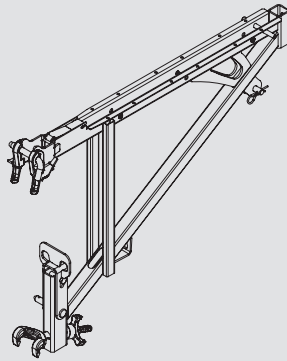
Compléments ou variantes optionnels

- Utilisation de portillons d'about au niveau de rives ouvertes
- Utilisation de platelages de liaison dans les angles et pour la compensation en longueur

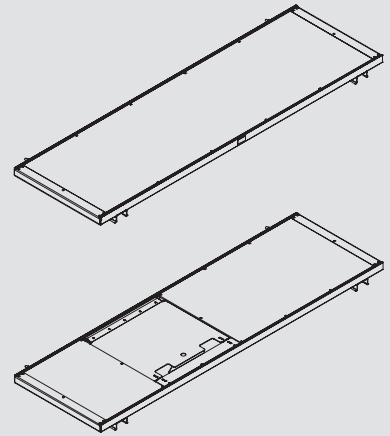
Eléments principaux pour la solution standard



La console de travail MXK se fixe sur les contreventements du coffrage cadre ; celle-ci sert de support pour les platelages MXK. Une autre solution consiste à clouer des madriers bois par en-haut ou à les visser par en-bas.



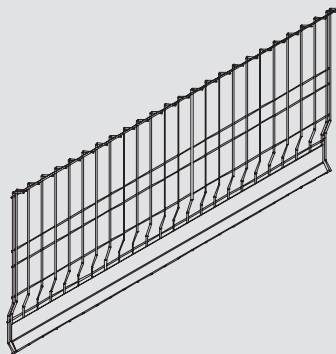
La console MXK-RS offre en outre la possibilité de raccorder directement un étau de réglage à la console. En présence d'éléments superposés, on est ainsi assuré que les étais de réglage n'entravent pas la zone de travail sur la plate-forme.



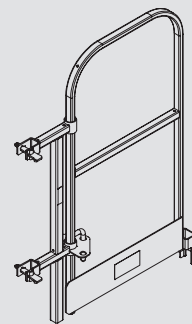
Le platelage MXK est, grâce à des longueurs de 240 cm, 120 cm et 90 cm, adapté aux coffrages cadre MAXIMO et TRIO. La surface de travail est livrable avec un panneau bois enduit de haute qualité. Sont également disponibles des platelages en acier, sur lesquels ne peuvent s'accumuler qu'une quantité minimale d'eau, de neige et/ou de glace. Les platelages de 240 cm de long sont également disponibles avec trappe d'accès.



Le montant de garde-corps PERI MXK peut être utilisé avec les grilles de protection latérale PMB ou avec des planches de garde-corps. L'élément de sécurité prévu au niveau du pied fixe le montant dans la console. Le support de plinthe est en outre intégré.



La grille de protection latérale monobloc PMB sécurise la plate-forme de travail parallèlement au coffrage et se monte rapidement. Les longueurs disponibles sont adaptées aux platelages MXK. Une autre solution consiste à utiliser la grille de protection latérale PMB avec des éléments standards PROKIT pour la sécurisation de rives de dalle libres.



Le portillon d'about MXK avec plinthe intégrée sécurise le bord ouvert de la plate-forme de travail perpendiculairement au coffrage cadre. Celui-ci peut pivoter de 90° dans les deux sens, ce qui permet l'accès à la plate-forme de travail suivante.

Grande fiabilité d'utilisation

Haute sécurité grâce à l'utilisation d'éléments légers et au montage manuel au sol

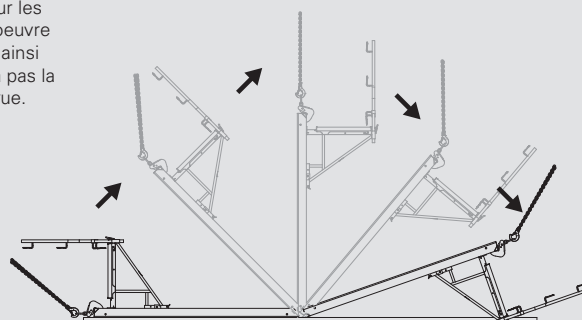
Le montage du système de consoles sur les éléments des coffrages cadres MAXIMO ou TRIO s'effectue au sol en position couchée. Les éléments standards requis sont légers et manipulables sans grue.

Les éléments de base du système de consoles sont légers et donc très faciles à monter, sans grue. La structure standard ne requiert que très peu d'éléments différents. La variante de platelage choisie est incorporée après le montage des consoles sur le coffrage cadre. Cette opération est particulièrement rapide grâce à l'utilisation des platelages monoblocs qu'il suffit d'accrocher dans un axe.

Les montants de garde-corps PERI éprouvés, avec grilles de protection latérale PROKIT ou planches de garde-corps, sécurisent le bord libre de la console de travail. Le portillon fixe correspondant vient compléter la plateforme de travail si nécessaire.



Consoles, platelage et montants de garde-corps sont mis en place sur le panneau, face au sol. L'ensemble est alors posé sur les consoles afin de mettre en oeuvre les garde-corps. On garantit ainsi que le garde-corps ne subira pas la contrainte de la chaîne de grue.



Charge de montage réduite

Montage des éléments de base en une seule fois, même en cas de stockage intermédiaire du coffrage



L'élément de coffrage se place à l'arrière avec le système de consoles MXK monté.

Le coffrage est placé sur le système de consoles MXK pour le stockage intermédiaire ou le nettoyage des éléments.

Afin de réduire le temps de montage sur le chantier, le système de consoles MXK a été conçu de telle manière que le coffrage puisse être posé sur les consoles. Le système de consoles de-

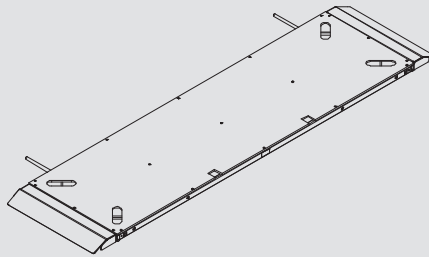
meure sur l'élément une fois le montage effectué et n'est enlevé que lors de l'empilage des éléments MAXIMO ou TRIO.

Une fois l'élément de coffrage posé, face arrière vers le sol, la peau coffrante se nettoie alors aisément depuis le sol. Cela accroît plus encore le confort de travail et la sécurité.

Compensations en longueur ainsi qu'angles intérieurs et extérieurs

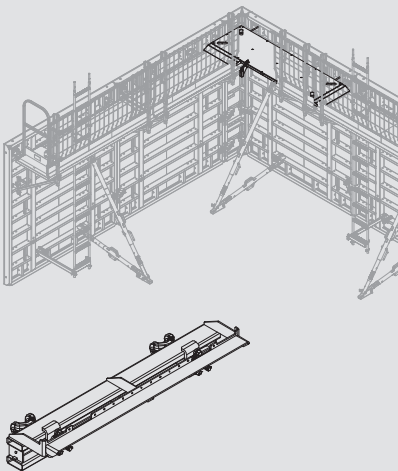
Compensations en longueur avec le platelage de liaison

Le platelage de liaison MXK est utilisé pour la compensation en longueur jusqu'à 160 cm. Le platelage de liaison est posé et centré sur les platelages de console à l'aide de la grue. Il en résulte une surface de platelage entièrement sécurisée, sans obstacles.

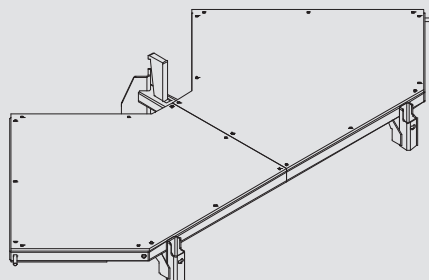


Exécution d'angles intérieurs et extérieurs

Au niveau de l'angle intérieur, un adaptateur sert d'appui pour l'élément de liaison.



Le platelage d'angle extérieur MXK se monte sur les consoles de travail MXK. Le montage est effectué sur l'élément couché.





PERI France

Carte Commerciale

■ 1

PERI S.A.S

Régions Nord, Ile de France, Export et Division Contreplaqués

Agence et dépôt
Zone industrielle Nord
34 – 36, Rue des Frères Lumière
77109 – Meaux Cedex
Tél. : 01.64.35.24.40
Fax : 01.64.35.24.50
Email : peri.sas@peri.fr
www.peri.fr

■ 1.2

Agence Paris Ouest

Boulevard des chênes
Parc Ariane
Immeuble Pluton 4
78280 – Guyancourt
Tél. : 01.39.30.27.00
Fax : 01.30.57.55.98

■ 1.3

Région Est – Rhône Alpes

Agence Est
59, Rue Principale
67170 – Bernolsheim
Tél. : 03.88.59.52.30
Fax : 03.88.59.52.38

■ 1.4

Région Ouest

Agence Ouest
Immeuble Sterenn
11, Rue des Orchidées
35650 – Le Rheu
Tél. : 02.99.86.06.35
Fax : 02.99.86.06.34

■ 2

Région Méditerranée – Sud Ouest

Agence Méditerranée
Agence et Dépôt
Z.A. le Plan
1108, Avenue Clément Ader
13340 – Rognac
Tél. : 04.42.46.40.00
Fax : 04.42.46.40.09



**Le système optimal
pour chaque projet et
chaque exigence**



Coffrages de voiles



Coffrages de poteaux



Coffrages de dalles



Systèmes grimpants



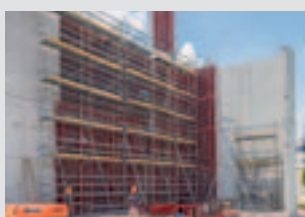
Coffrages de ponts



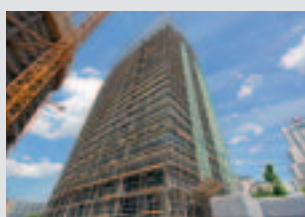
Coffrages de tunnels



Etaiements



Echafaudages de ferrailage



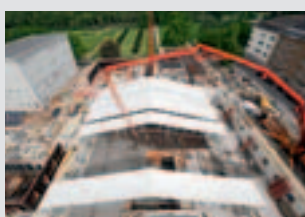
Echafaudages de façades



Echafaudages industriels



Tours d'accès



Structures modulaires



Systèmes de sécurité



Accessoires de chantier



Prestations de services



PERI S.A.S.
Coffrages Etalements Ingénierie
 Z.I. Nord
 34 – 36, Rue des Frères Lumière
 77109 – MEAUX Cedex
 Tél. : +33 (0)1 64 35 24 40
 Fax : +33 (0)1 64 35 24 50
 peri.sas@peri.fr
 www.peri.fr

Indications importantes

L'utilisation de nos produits est soumise au respect des lois et prescriptions, dans leur version actuelle, en vigueur dans les Etats et Pays respectifs. Les photos utilisées dans la présente brochure illustrent l'état d'avancement des chantiers. C'est pourquoi, les détails, notamment ceux relatifs à la sécurité et aux ancrages, ne peuvent pas toujours être considérés comme ayant un caractère significatif ou définitif. Sous réserve de modifications apportées dans un but d'optimisation technique. Sous réserve d'erreurs, de fautes d'écriture et d'impression.